



sartorius stedim
biotech

UniVessel SU シングルユース培養槽 実績のあるデザインのシングルユースタイプ培養槽



turning science into solutions

UniVessel SU システム概念

UniVessel SU は、1 回使い切りの培養槽です。これは、実績のあるガラス製の培養槽のスケラブル設計とシングルユースシステムの迅速なターンアラウンドを兼ね備えています。

UniVessel SU は、ご使用のコントローラーと互換性があり、タイトなスケジュールでも、ピーク時のワークロードを効率的に管理するためにガラス容器と交換して使用できます。

加熱冷却ジャケット、加熱ブランケット、圧力除去ユニットおよび専用のモーターアダプターなどの広範にわたる付属品により、UniVessel SU 培養槽を現在お使いのすべてのブランドのバイオリアクターのコントローラーに接続することができます。また、UniVessel SU には pH および DO シングルユースセンサーを装備しています。

UniVessel SU 接続ボックスと一緒に使用することで、pH および DO シングルユースセンサーを、ほとんどすべてのバイオリアクターのコントローラーに接続することができます。これにより、電極のオートクレーブとその装着を省略可能です。使用後は廃棄となるため、清掃の手間、オートクレーブなど上記の操作の必要がありません。



UniVessel SU 培養槽

容器からセンサーまで完全シングルユース

UniVessel SU 接続ボックス

既存のバイオリアクターのコントローラーで使用可能なシングルユースセンサーシステム



UniVessel SU ホルダー

安全かつ非侵襲なセンサー技術

利点およびアプリケーション

利点

実績のあるスケーラブル設計

プロセス開発、最適化、検証のための時間と労力の削減

既存バイオリアクターコントローラーとの互換性

最先端技術を採用したシングルユース培養槽で既存のバイオリアクターのコントローラーをより使いやすく

既存ガラス容器と交換可能

使用ピークの緩和と効率よいスケジュール管理に・・・

容器からセンサーまでシングルユース

現行の設備でより多くの培養が可能

アプリケーション

- 工程開発
- 工程最適化
- 幹細胞培養
- 工程検証
- マイクロキャリアを用いる付着性細胞培養

UniVessel SU 培養槽

技術仕様

材質（製品接触）

容器および部品	ポリカーボネート
チューブ	シリコン、CFlex®
Oリング シール	EPDM

容量

合計	2.6 L
最大運転容量	2 L
最小 運転容量	0.6 L

インペラー

タイプ	3 枚羽セグメント インペラー (30 度 傾斜)
インペラーの数	2
流量特性	掻き下げ方式
直径	54 mm
インペラー下部から 底面までの距離	47.3 mm
インペラー間距離	70.2 mm

スパージャー

穴径	L 型スパージャー 0.5 mm
----	---------------------

寸法

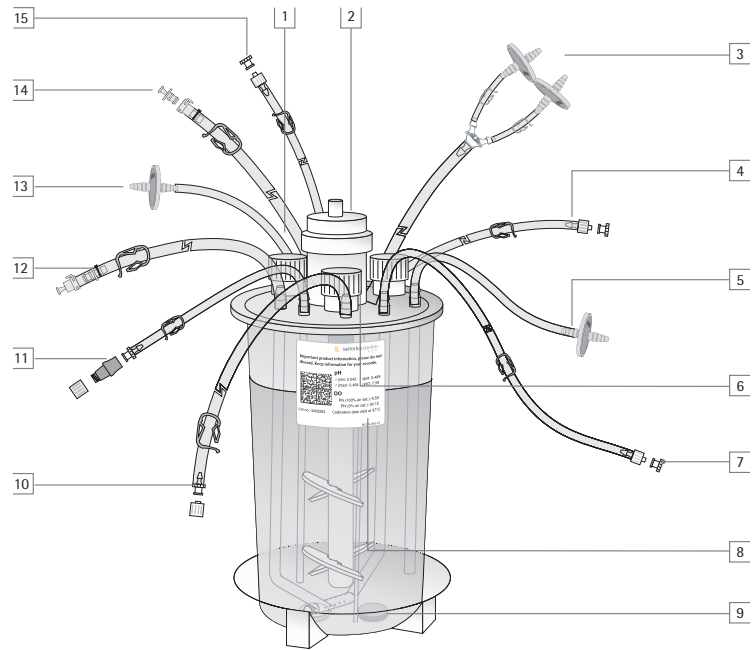
容器内径（上部）	130 mm (1.5 度傾 斜)
容器内側の高さ	242 mm
容器の重量	1 kg
Thermowell 直径	8 mm
ガスフィルター	Midisart、0.2 μm
最大運転圧力	0.5 barg
最大運転温度	50 °C
容器底部の設計	トーラス球面
滅菌	ガンマ線滅菌 (25kGy)

UniVessel SU 培養槽は、運転容量 0.6 から 2 L の容量で培養が可能です。Ready to use(プレアセンブリ、滅菌済)な仕様。また、シングルユースの pH および DO センサーを装備しており、時間の短縮し、その短縮分により多くの培養を可能とします。

ガラス製の培養槽と同様に、すべてのポートは上蓋に配置されています。

容器の蓋には、3 つの予備ポート、ハーベストまたは培地追加用ディップチューブ付の 3 つのポート、3 つのセンサーポート、温度センサー用 Thermowell および針を使用しないサンプリングポートがあります。攪拌軸には、効率的な低剪断混合を行うために、2 枚の 3 枚羽のセグ

メントインペラーを備えています。エアレーションは、0.5mmの孔径の L 型スパージャーおよび上面から行われません。給気口と排気口の両方に滅菌グレードのエアフィルター、さらに、排気口には、2対のフィルターアセンブリを標準装備しています。すべてのチューブラインは、熱溶着可能なチューブを末端側に採用し、コネクタはMPC またはルアーコネクタとなっています。すべてのチューブは、容器の蓋に固定することができ、チューブ操作を簡便化します。

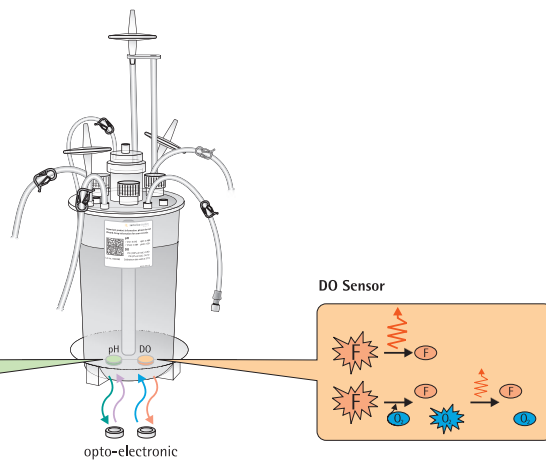
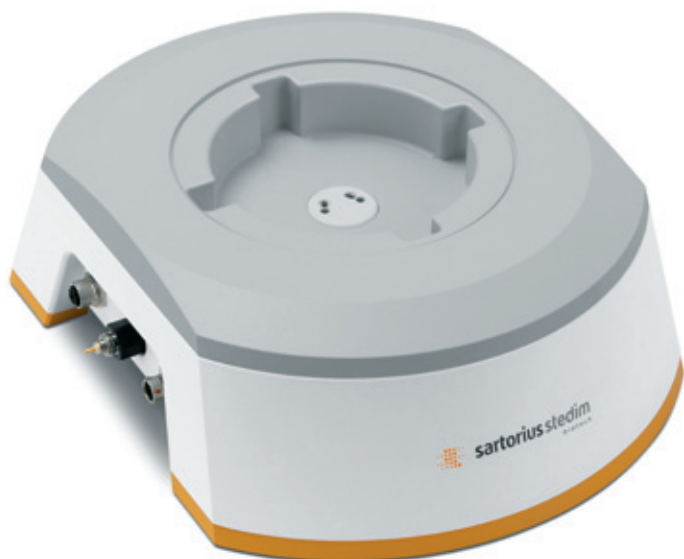


- 1 Thermowell (非表示)
- 2 モーターアダプター取り付け部位
- 3 排気ライン、2対の Midisart BV 0.2μm フィルター付シリコンチューブ
- 4 予備ライン1、TPE チューブ： 1/8 インチ x 1/4 インチ x 900 mm、オス型ルアー 1/8 インチ
- 5 ガス給気ライン： L 型スパージャー、Midisart BV 0.2 μm フィルター付シリコンチューブ
- 6 12 mm センサーポート
- 7 ディップチューブ 3、最小運転容量未満、TPE チューブ： 1/8 インチ x 1/4 インチ x 900 mm、オス型ルアー 1/8 インチ
- 8 シングルユースセンサーのキャリブレーションデータが記載されたラベル
- 9 pH および DO 用シングルユースセンサー
- 10 予備ライン3、TPE チューブ： 1/8 インチ x 1/4 インチ x 900 mm、メス型ルアー 1/8 インチ
- 11 サンプリングライン
- 12 ディップチューブ 2、TPE チューブ： 1/4 インチ x 7/16 インチ 1/8、オス型 MPC 1/4 インチ
- 13 ガス給気ライン： オーバーレイ、Midisart BV 0.2 μm フィルター付シリコンチューブ
- 14 予備ライン2、TPE チューブ： 1/4 インチ x 7/16 インチ x 900 mm、メス型 MPC 1/4 インチ
- 15 ディップチューブ 1、最小運転容量 TPE チューブ： 1/8 インチ x 1/4 インチ x 900 mm、オス型ルアー 1/8 インチ

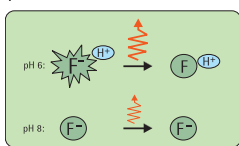
UniVessel SU ホルダー

UniVessel SU ホルダーは、操作中に容器が転倒しないように UniVessel SU をしっかり支持します。次の 2 つのバージョンがあります：ベーシックおよび光学バージョン。ベーシックバージョンは、UniVessel SU にガラス電極を用いるタイプ、光学バージョンは、pH および DO シングルユースセンサー用の読み取りインターフェースを有しています。

デジタル通信ポートのほかに、光学的バージョンは、pH および DO 用の電気化学センサー (ECS) インターフェースを内蔵しており接続が容易です。更に、BIOSTAT® B-DCU II と直接接続することが可能です。

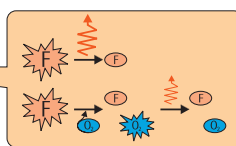


pH Sensor



low protonation (e. g. pH 8) shows low emitted light intensity!

DO Sensor



high oxygen saturation shows low emitted light intensity!

技術仕様

UniVessel SU ホルダー (ベーシック)

寸法 (W×H×D)	265×110×350 mm
重量 (アダプター リングを含む)	13.7 kg 28.7 ポンド

UniVessel SU ホルダー (光学)

寸法 (W×H×D)	265×110×350 mm 10.4×4.3×13.8 インチ
重量 (アダプター リングを含む)	14 kg 30.9 ポンド

インターフェース コネクタ 光学ホルダー

デジタル RS485	M12
温度 *	M12
ECS pH*	K8
ECS DO*	T82

* UniVessel SU 接続ボックスと一緒に使用する場合があります

光学 DO センサー

測定範囲	0 ~ 100% 空気飽和 (A.S.)
ECS センサー信号 (37°C)	0 ~ 300 nA 0 ~ 76 ± 6 nA = 0 ~ 100% A.S.
分解能	0.1% A.S.
精度 (37°C)	±1% A.S.
温度範囲	5 ~ 50°C
ドリフト (1 分サンプリング間隔)	<0.5% A.S. /日

光学 pH センサー

測定範囲	6.0 - 8.0
ECS センサー信号	-500 ~ 500 mV
分解能	0.01
精度 (校正点から ±1.0 の pH 範囲)	0.1
温度範囲	5 ~ 50°C
ドリフト (1 分サンプリング間隔)	<0.05 /日

UniVessel SU 接続ボックス

技術仕様

UniVessel SU 接続ボックス

寸法(W×H×D)	226×200×188 mm (8.9×7.9×7.4 インチ)
-----------	--

重量	4 kg 8.8 ポンド
----	----------------

エンクロージャ 定格	IP 20
---------------	-------

運転可能温度範囲	+5°C～40°C
----------	-----------

操作

表示	7"
----	----

操作	タッチスクリーン
----	----------

インターフェース

電源	24 V DC +/- 5%、 40 W
----	-------------------------

バーコードスキャナ	USB x 1 口
-----------	-----------

UniVessel SU ホルダ	RS-485 x 4 式 ー (光学)
------------------	------------------------

設置	机または壁取付
----	---------

電源アダプター

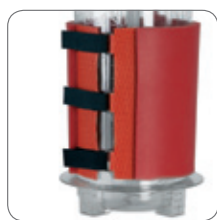
AC アダプター * (付属)	100～240 V (AC)、 50～60 Hz、1.1 A
--------------------	-----------------------------------

UniVessel SU 光学ホルダーと組み合わせることで直接デジタルインターフェースに接続できないバイオリアクターコントローラーでシングルユース pH および DO センサーを使用できるようになります。接続ボックスに校正データを入力し、シングルユースセンサーの校正を実施します。校正データは、手動はもちろん別売のバーコードスキャナで読み込んで入力することができます。

タッチスクリーン式のコントロールパネルは、フレームレス、防水設計で、隙間がないためほこりがたまることなく清掃が容易です。UniVessel SU 接続ボックスは、最大 4 台の UniVessel SU 光学ホルダーを接続できます。コントロールパネルを回転するだけで、デスクトップユニットから省スペース型の壁またはラックマウントバージョンに変換することができます。



UniVessel SU 付属品



UniVessel SU 加熱ブランケット

ブランケットは、加熱ブランケット用ソケットを持つバイオリアクターコントローラー付 UniVessel SU の温度をコントロールするために使用されます。加熱ブランケットを UniVessel SU の周りに巻き付けます。



UniVessel SU 圧力除去装置

バイオリアクターのコントローラーには、高圧使用に際し安全バルブを持つものと全く持たないものがあります。UniVessel SU 圧力除去装置は、オーバーレイ用およびスパージャー用の 2 つの流路を装備しており、それぞれに、UniVessel SU を過度の高圧での運転を避けるための安全バルブが取り付けられています。



UniVessel SU フィルターヒーター

フィルターヒーターは、凝縮水による詰まりを防止するため、排気フィルターの加熱に使用されます。また、形成される凝縮流を培養槽に戻すように直立位置に排気フィルターを保持しています。



UniVessel SU 加熱冷却ジャケット

加熱冷却ジャケットは、内蔵または外付けサーモサーキュレータ機能のあるバイオリアクターコントローラーにて使用可能です。ジャケットを UniVessel SU の周りに巻き付け、温調を実施します。



UniVessel SU モーターアダプター

UniVessel SU は、ガラス培養槽を用いるほとんどのバイオリアクターコントローラーで使用することができます。いくつかの既存モーター用ステンレスアダプターが使用可能で、UniVessel SU 攪拌機シャフトカップリング部位に取り付けることができます。モーターアダプターは、接続のためのバイオネットロックを装備してします。

技術仕様

UniVessel SU 加熱ブランケット

材質	シリコン
インソレーション	シリコンフォーム
消費電力	200 W
電源	120/230 VAC
プラグ	アンフェノールエコ メイト 6 極 + PE
接続ケーブル	1 m

UniVessel SU 圧力除去装置

寸法(W×H×D)	133×136×88 mm 5.2×5.4×3.5 インチ
重量	0.55 kg 1.2 ポンド
材質	ステンレススチール
ガス給気 排気	ホース口外径 6 mm
開口圧力	≤0.5 barg

UniVessel SU フィルターヒーター

材質	シリコン
消費電力	7 W
電源	100～240 V (AC)、 50～60 Hz

UniVessel SU 加熱冷却ジャケット

材料	シリコンコーティングされたファイバーガラス
流体の流路	柔軟なステンレスパイプ
断熱	エラストマー
接続	クイックカップリング
運転圧力	最大 6 barg
運転温度	4°C～95°C
加熱時間	0.2°C/分

* 温調水温度 80°C時

Sales and Service Contacts

For further contacts, visit www.sartorius-stedim.com

Europe

Germany

Sartorius Stedim Biotech GmbH
August-Spindler-Strasse 11
37079 Goettingen

Phone +49.551.308.0
Fax +49.551.308.3289

Sartorius Stedim Systems GmbH
Robert-Bosch-Strasse 5-7
34302 Guxhagen

Phone +49.5665.407.0
Fax +49.5665.407.2200

France

Sartorius Stedim Biotech S.A.
ZI Les Paluds
Avenue de Jouques - CS 91051
13781 Aubagne Cedex

Phone +33.442.845600
Fax +33.442.845619

Sartorius Stedim France SAS
ZI Les Paluds
Avenue de Jouques - CS 71058
13781 Aubagne Cedex

Phone +33.442.845600
Fax +33.442.846545

Austria

Sartorius Stedim Austria GmbH
Franzosengraben 12
1030 Vienna

Phone +43.1.7965763.18
Fax +43.1.796576344

Belgium

Sartorius Stedim Belgium N.V.
Leuvensesteenweg, 248/B
1800 Vilvoorde

Phone +32.2.756.06.80
Fax +32.2.756.06.81

Hungary

Sartorius Stedim Hungária Kft.
Kagyló u. 5
2092 Budakeszi

Phone +36.23.457.227
Fax +36.23.457.147

Italy

Sartorius Stedim Italy S.p.A.
Via dell'Antella, 76/A
50012 Antella-Bagno a Ripoli (FI)

Phone +39.055.63.40.41
Fax +39.055.63.40.526

Netherlands

Sartorius Stedim Netherlands B.V.
Edisonbaan 24
3439 MN Nieuwegein

Phone +31.30.6025080
Fax +31.30.6025099

Poland

Sartorius Stedim Poland Sp. z o.o.
ul. Wrzesinska 70
62-025 Kostrzyn

Phone +48.61.647.38.40
Fax +48.61.879.25.04

Russian Federation

LLC "Sartorius ICR"
Uralskaya str. 4, Lit. B
199155, Saint-Petersburg

Phone +7.812.327.5.327
Fax +7.812.327.5.323

Scandinavia

Sartorius Stedim Nordic A/S
Hoerskaetten 6D, 1.
2630 Taastrup, Denmark

Phone +45.7023.4400
Fax +45.4630.4030

Spain

Sartorius Stedim Spain SA
C/Isabel Colbrand 10,
Oficina 70
Polígono Industrial de Fuencarral
28050 Madrid

Phone +34.90.2110935
Fax +34.91.3589623

Switzerland

Sartorius Stedim Switzerland AG
Ringstrasse 24 a
8317 Tagelswangen

Phone +41.52.354.36.36
Fax +41.52.354.36.46

U.K.

Sartorius Stedim UK Ltd.
Longmead Business Centre
Blenheim Road, Epsom
Surrey KT19 9 QQ

Phone +44.1372.737159
Fax +44.1372.726171

America

USA

Sartorius Stedim North America Inc.
5 Orville Drive, Suite 200
Bohemia, NY 11716

Toll-Free +1.800.368.7178
Fax +1.631.254.4253

Argentina

Sartorius Argentina S.A.
Int. A. Ávalos 4251
B1605ECS Munro
Buenos Aires

Phone +54.11.4721.0505
Fax +54.11.4762.2333

Brazil

Sartorius do Brasil Ltda
Av. Dom Pedro I, 241
Bairro Vila Pires
Santo André
São Paulo
Cep 09110-001

Phone +55.11.4451.6226
Fax +55.11.4451.4369

Mexico

Sartorius de México S.A. de C.V.
Circuito Circunvalación Poniente
No. 149
Ciudad Satélite
53100, Estado de México
México

Phone +52.5555.62.1102
Fax +52.5555.62.2942

Asia | Pacific

Australia

Sartorius Stedim Australia Pty. Ltd.
Unit 5, 7-11 Rodeo Drive
Dandenong South Vic 3175

Phone +61.3.8762.1800
Fax +61.3.8762.1828

China

Sartorius Stedim Biotech (Beijing) Co. Ltd.
Airport Industrial Zone B
No. 33 Yu'an Road
Beijing 101300, Shunyi District

Phone +86.10.80426516
Fax +86.10.80426580

Sartorius Stedim Biotech (Beijing) Co. Ltd.
Shanghai Branch office
Room 618, Tower 1, German Centre,
Shanghai, PRC., 201203

Phone +86.21.28986393
Fax +86.21.28986392.11

Sartorius Stedim Biotech (Beijing) Co. Ltd.
Guangzhou representative office
Room 704, Broadway Plaza,
No. 233-234 Dong Feng West Road
Guangzhou 510180

Phone +86.20.8351.7921
Fax +86.20.8351.7931

India

Sartorius Stedim India Pvt. Ltd.
#69/2-69/3, NH 48, Jakkasandra
Nelamangala Tq
562 123 Bangalore, India

Phone +91.80.4350.5250
Fax +91.80.4350.5253

Japan

Sartorius Stedim Japan K.K.
Kiba Park Bldg
5-11-13 Kiba
Koto-ku
Tokyo 135-0042

Phone +81.3.5639.9981
Fax +81.3.5639.9983

Malaysia

Sartorius Stedim Malaysia Sdn. Bhd.
Lot L3-E-3B, Enterprise 4
Technology Park Malaysia
Bukit Jalil
57000 Kuala Lumpur, Malaysia

Phone +60.3.8996.0622
Fax +60.3.8996.0755

Singapore

Sartorius Stedim Singapore Pte. Ltd.
1 Science Park Road,
The Capricorn, #05-08A,
Singapore Science Park II
Singapore 117528

Phone +65.6872.3966
Fax +65.6778.2494

South Korea

Sartorius Korea Biotech Co., Ltd.
8th Floor, Solid Space B/D,
PanGyoYeok-Ro 220, Bundang-Gu
SeongNam-Si, GyeongGi-Do, 463-400

Phone +82.31.622.5700
Fax +82.31.622.5799



▶ www.sartorius-stedim.com