

**Betriebsanleitung**  
Original-Betriebsanleitung

# Cubis®

Modelle MCE  
Präzisionswaagen



1000047953



**SARTORIUS**



# Inhalt

<b>1 Über diese Anleitung</b> .....	<b>5</b>	<b>5 Installation</b> .....	<b>26</b>
1.1 Gültigkeit .....	5	5.1 Lieferumfang.....	26
1.2 Darstellungsmittel .....	5	5.2 Aufstellort wählen.....	26
1.2.1 Warnhinweise in Handlungs-		5.3 Auspacken .....	27
beschreibungen .....	5	5.4 Bedieneinheit abnehmen .....	27
1.2.2 Weitere Darstellungsmittel .....	5	5.5 Unterflurwägung vorbereiten .....	28
1.3 Zielgruppen .....	6	5.6 Waagschale und zugehörige Komponenten	
<b>2 Sicherheitshinweise</b> .....	<b>7</b>	einsetzen.....	29
2.1 Bestimmungsgemäße Verwendung .....	7	5.7 Akklimatisieren.....	30
2.1.1 Modifikationen am Gerät.....	7	<b>6 Inbetriebnahme</b> .....	<b>31</b>
2.1.2 Reparaturen am Gerät.....	7	6.1 Elektronische Komponenten anschließen .....	31
2.2 Personalqualifikation.....	8	6.2 Netzgerät montieren.....	31
2.3 Bedeutung dieser Anleitung .....	8	6.3 Spannungsversorgung anschließen.....	32
2.4 Funktionsfähigkeit des Geräts .....	8	6.4 Schutzkappen aufsetzen.....	32
2.5 Sicherheitsinformationen am Gerät.....	8	<b>7 Systemeinstellungen</b> .....	<b>33</b>
2.6 Elektrische Ausrüstung .....	9	7.1 Systemeinstellungen durchführen.....	33
2.6.1 Beschädigung der elektrischen		7.2 isoCAL-Funktion ausschalten.....	33
Ausrüstung des Geräts .....	9	7.3 Parameterliste .....	34
2.6.2 Arbeiten an der elektrischen		7.3.1 Parameter im Hauptmenü „Setup“ .....	34
Ausrüstung des Geräts .....	9	7.3.2 Parameter im Hauptmenü „Gerät“.....	37
2.6.3 Netzgerät und Netzanschlusskabel .....	9	7.3.3 Parameter im Hauptmenü	
2.7 Verhalten im Notfall.....	9	„Datenausgabe“ .....	41
2.8 Zubehör, Verbrauchsmaterial und Ersatzteile .....	9	7.3.4 Parameter im Hauptmenü	
2.9 Persönliche Schutzausrüstung.....	10	„Anwendungen“ .....	43
2.10 Glasbruch.....	10	7.3.5 Parameter im Hauptmenü „Input“ .....	45
<b>3 Gerätebeschreibung</b> .....	<b>11</b>	7.3.6 Parameter im Hauptmenü „Sprache“ .....	46
3.1 Geräteübersicht.....	11	7.3.7 Parameter der Funktionsmenüs	
3.2 Waagschale und zugehörige Komponenten .....	12	„Einheit 1“, „Einheit 2“, „Einheit 3“	
3.3 Anschlüsse und Komponenten		und „Einheit 4“ .....	46
am Wägemodul .....	12	<b>8 Bedienung</b> .....	<b>47</b>
3.4 Anschlüsse an der Bedieneinheit .....	13	8.1 Gerät ein- und ausschalten .....	47
3.5 Sicherheitseinrichtungen .....	13	8.2 Gerät nivellieren .....	47
3.5.1 Schutzkappen am Wägemodul.....	13	8.2.1 Gerät nivellieren mit Libelle .....	47
3.6 Konformitätsbewertete Geräte .....	14	8.2.2 Gerät mit manuellen Füßen und	
3.7 Symbole am Gerät .....	14	Neigungssensor nivellieren.....	48
<b>4 Bedienkonzept</b> .....	<b>15</b>	8.2.3 Gerät mit motorischen Füßen	
4.1 Bedienanzeige im Wägebetrieb .....	15	nivellieren.....	49
4.2 Bedienanzeige im Menü .....	16	8.3 Wägungen vorbereiten .....	49
4.3 Schaltflächen und Tasten der Bedienanzeige .....	16	8.4 Wägungen durchführen .....	49
4.4 Anzeigen in der Bedienanzeige .....	18	8.5 Übersicht Kalibrieren, Justieren.....	50
4.5 Menüstruktur .....	19	8.6 Justieren mit isoCAL-Funktion.....	50
4.5.1 Übersicht Menü Geräteeinstellungen .....	19	8.7 Gerät intern kalibrieren und justieren.....	51
4.6 In Menüs navigieren .....	24	8.8 Gerät extern kalibrieren und justieren	
<b>5 Installation</b> .....	<b>26</b>	(nicht bei konformitätsbewerteten Modellen) .....	52
5.1 Lieferumfang.....	26	8.9 Ergebnisse drucken .....	54
5.2 Aufstellort wählen.....	26		
5.3 Auspacken .....	27		
5.4 Bedieneinheit abnehmen .....	27		
5.5 Unterflurwägung vorbereiten .....	28		
5.6 Waagschale und zugehörige Komponenten			
einsetzen.....	29		
5.7 Akklimatisieren.....	30		
<b>6 Inbetriebnahme</b> .....	<b>31</b>		
6.1 Elektronische Komponenten anschließen .....	31		
6.2 Netzgerät montieren.....	31		
6.3 Spannungsversorgung anschließen.....	32		
6.4 Schutzkappen aufsetzen.....	32		
<b>7 Systemeinstellungen</b> .....	<b>33</b>		
7.1 Systemeinstellungen durchführen.....	33		
7.2 isoCAL-Funktion ausschalten.....	33		
7.3 Parameterliste .....	34		
7.3.1 Parameter im Hauptmenü „Setup“ .....	34		
7.3.2 Parameter im Hauptmenü „Gerät“.....	37		
7.3.3 Parameter im Hauptmenü			
„Datenausgabe“ .....	41		
7.3.4 Parameter im Hauptmenü			
„Anwendungen“ .....	43		
7.3.5 Parameter im Hauptmenü „Input“ .....	45		
7.3.6 Parameter im Hauptmenü „Sprache“ .....	46		
7.3.7 Parameter der Funktionsmenüs			
„Einheit 1“, „Einheit 2“, „Einheit 3“			
und „Einheit 4“ .....	46		
<b>8 Bedienung</b> .....	<b>47</b>		
8.1 Gerät ein- und ausschalten .....	47		
8.2 Gerät nivellieren .....	47		
8.2.1 Gerät nivellieren mit Libelle .....	47		
8.2.2 Gerät mit manuellen Füßen und			
Neigungssensor nivellieren.....	48		
8.2.3 Gerät mit motorischen Füßen			
nivellieren.....	49		
8.3 Wägungen vorbereiten .....	49		
8.4 Wägungen durchführen .....	49		
8.5 Übersicht Kalibrieren, Justieren.....	50		
8.6 Justieren mit isoCAL-Funktion.....	50		
8.7 Gerät intern kalibrieren und justieren.....	51		
8.8 Gerät extern kalibrieren und justieren			
(nicht bei konformitätsbewerteten Modellen) .....	52		
8.9 Ergebnisse drucken .....	54		

8.10	Wägen und Drucken mit ID-Kennzeichnung ..	54	15.7	Metrologische Daten .....	72
8.11	Anwendungen durchführen (Beispiele) .....	55	15.7.1	Modelle MCE14202S   MCE14202P   MCE10202S   MCE8202S .....	72
8.11.1	Funktion „Einheitenwechsel“ durchführen .....	55	15.7.2	Modelle MCE6202S   MCE6202P   MCE4202S   MCE2202S .....	73
8.11.2	Anwendung „Statistik“ durchführen ...	56	15.7.3	Modelle MCE1202S   MCE12201S   MCE8201S   MCE5201S .....	74
<b>9</b>	<b>Reinigung und Wartung .....</b>	<b>58</b>	15.8	Empfohlenes Kalibriergewicht .....	75
9.1	Gerät vorbereiten .....	58	15.9	Funktion isoCAL .....	75
9.2	Gerät reinigen .....	58	15.9.1	Modelle MCE14202S   MCE14202P   MCE10202S .....	75
9.3	Gerät zusammensetzen und anschließen .....	59	15.9.2	Modelle MCE8202S   MCE6202S   MCE6202P   MCE4202S   MCE2202S   MCE1202S .....	75
9.4	Wartungsplan .....	59	15.9.3	Modelle MCE12201S   MCE8201S   MCE5201S .....	76
9.5	Software-Update durchführen .....	59	15.10	Schnittstellen .....	76
<b>10</b>	<b>Störungen .....</b>	<b>61</b>	15.10.1	Spezifikationen der Schnittstelle COM-RS232 .....	76
10.1	Statusmeldungen .....	61	15.10.2	Spezifikationen der Schnittstelle USB-A .....	76
10.2	Warnmeldungen .....	61	15.10.3	Spezifikationen der Schnittstelle USB-B .....	76
10.3	Fehlersuche .....	63	<b>16</b>	<b>Zubehör .....</b>	<b>77</b>
<b>11</b>	<b>Außerbetriebnahme .....</b>	<b>65</b>	16.1	Zubehör .....	77
11.1	Gerät außer Betrieb nehmen .....	65	16.1.1	Drucker und Kommunikation .....	77
<b>12</b>	<b>Transport .....</b>	<b>65</b>	16.1.2	Anzeigen und Eingabe-   Ausgabe- elemente .....	77
12.1	Gerät transportieren .....	65	16.1.3	Wägetische .....	78
<b>13</b>	<b>Lagerung und Versand .....</b>	<b>66</b>	16.1.4	Wägezubehör .....	78
13.1	Lagern .....	66	<b>17</b>	<b>Sartorius Service .....</b>	<b>79</b>
13.2	Gerät und Teile zurücksenden .....	66	<b>18</b>	<b>Dokumente zur Konformität .....</b>	<b>79</b>
<b>14</b>	<b>Entsorgung .....</b>	<b>67</b>			
14.1	Hinweise zur Dekontamination .....	67			
14.2	Gerät und Teile entsorgen .....	67			
14.2.1	Hinweise zur Entsorgung .....	67			
14.2.2	Entsorgen .....	67			
<b>15</b>	<b>Technische Daten .....</b>	<b>68</b>			
15.1	Abmessungen und Gewicht .....	68			
15.1.1	Präzisionswaage .....	68			
15.2	Spannungsversorgung .....	68			
15.2.1	Gerät .....	68			
15.2.2	Netzgerät .....	68			
15.2.3	Sicherheit elektrischer Betriebsmittel ..	69			
15.2.4	Elektromagnetische Verträglichkeit ...	69			
15.3	Umgebungsbedingungen .....	69			
15.3.1	Aufstellort .....	69			
15.3.2	Umgebungstemperatur für Funktion isoCAL .....	70			
15.3.3	Schutzart .....	70			
15.4	Werkstoffe .....	71			
15.5	Integrierte Uhr .....	71			
15.6	Pufferbatterie .....	71			

# 1 Über diese Anleitung

## 1.1 Gültigkeit

Diese Anleitung ist Teil des Geräts. Die Anleitung gilt für das Gerät in den folgenden Ausführungen:

Gerät	Modell
Cubis® Präzisionswaage	MCE10202S-...   MCE1202S-...   MCE12201S-...   MCE14202P-...   MCE14202S-...   MCE2202S-...   MCE4202S-...   MCE5201S-...   MCE6202P-...   MCE6202S-...   MCE8201S-...   MCE8202S-...

## 1.2 Darstellungsmittel

### 1.2.1 Warnhinweise in Handlungsbeschreibungen

#### **WARNUNG**

Kennzeichnet eine Gefährdung, die Tod oder schwere Körperverletzung zur Folge haben kann, wenn sie **nicht** vermieden wird.

#### **VORSICHT**

Kennzeichnet eine Gefährdung, die eine mittelschwere oder leichte Körperverletzung zur Folge haben kann, wenn sie **nicht** vermieden wird.

#### **ACHTUNG**

Kennzeichnet eine Gefährdung, die Sachschäden zur Folge haben kann, wenn sie **nicht** vermieden wird.

### 1.2.2 Weitere Darstellungsmittel

- ▶ Handlungsanweisung: Beschreibt Tätigkeiten, die ausgeführt werden müssen.
- ▷ Ergebnis: Beschreibt das Ergebnis der ausgeführten Tätigkeiten.
- [ ] Verweist auf Bedien- und Anzeigeelemente.
- [ ] Kennzeichnet Statusmeldungen, Warnmeldungen und Fehlermeldungen.
- M** Kennzeichnet Informationen für den eichpflichtigen Verkehr für konformitätsbewertete (geeichte) Geräte. Konformitätsbewertete Geräte werden in dieser Anleitung auch als „geeicht“ bezeichnet.

#### **Abbildungen der Bedienanzeige**

Die Darstellungen auf der Bedienanzeige des Geräts können von den Abbildungen in dieser Anleitung abweichen.

## 1.3 Zielgruppen

Die Anleitung richtet sich an die folgenden Zielgruppen. Die Zielgruppen müssen über die genannten Kenntnisse verfügen.

Zielgruppe	Kenntnisse und Zuständigkeiten
Bediener	Der Bediener ist mit dem Betrieb des Geräts und den damit verbundenen Arbeitsprozessen vertraut. Er kennt die Gefahren, die bei Arbeiten mit dem Gerät auftreten können und kann diese Gefahren vermeiden. Der Bediener ist in den Betrieb des Geräts eingewiesen. Die Einweisung wird durch den Betriebsingenieur   Laborleiter oder den Betreiber des Geräts durchgeführt.
Betreiber	Der Betreiber des Geräts ist für die Einhaltung der Sicherheits- und Arbeitsschutzbestimmungen zuständig. Der Betreiber muss sicherstellen, dass alle Personen, die am Gerät arbeiten, Zugang zu den relevanten Informationen haben und in die Arbeit am Gerät eingewiesen sind.

## 2 Sicherheitshinweise

### 2.1 Bestimmungsgemäße Verwendung

Das Gerät ist eine hochauflösende Waage, die im Laborbereich eingesetzt werden kann. Das Gerät dient der genauen Massebestimmung von Materialien in flüssiger, pastöser, pulvriger oder fester Form.

Zur Aufnahme der Materialien müssen geeignete Gefäße verwendet werden. Das Gerät kann im Stand-Alone-Betrieb oder an einem PC betrieben werden.

Das Gerät ist ausschließlich für den Einsatz gemäß dieser Anleitung bestimmt. Jede weitere Verwendung gilt als **nicht** bestimmungsgemäß.

Wenn das Gerät **nicht** bestimmungsgemäß eingesetzt wird: Die Schutzmaßnahmen des Geräts können beeinträchtigt werden. Dies kann zu unabsehbaren Personenschäden oder Sachschäden führen.

#### Einsatzbedingungen für das Gerät

Das Gerät **nicht** in explosionsgefährdeten Umgebungen einsetzen. Das Gerät nur in Gebäuden verwenden.

Das Gerät nur mit den Ausstattungen und unter Betriebsbedingungen einsetzen, wie sie in den technischen Daten dieser Anleitung beschrieben sind.

#### 2.1.1 Modifikationen am Gerät

Wenn das Gerät modifiziert wird, z. B. durch das Anbringen von zusätzlichen Komponenten: Die Sicherheit des Geräts kann beeinträchtigt werden oder die Gerätekonformität kann ihre Gültigkeit verlieren.

Bei Rückfragen zu Modifikationen am Gerät Sartorius kontaktieren.

#### 2.1.2 Reparaturen am Gerät

Für die Durchführung von Reparaturarbeiten am Gerät sind besondere Fachkenntnisse über das Gerät erforderlich. Wenn das Gerät **nicht** fachgerecht repariert wird: Die Sicherheit des Geräts kann beeinträchtigt werden oder Prüfzeichen können ihre Gültigkeit verlieren.

Wir empfehlen Reparaturarbeiten auch außerhalb der Gewährleistung durch den Sartorius Service oder nach Rücksprache mit dem Sartorius Service durchführen zu lassen.

## 2.2 Personalqualifikation

Wenn Personen am Gerät arbeiten, die **nicht** über ausreichende Kenntnisse zum sicheren Umgang mit dem Gerät verfügen: Die Personen können sich oder umstehende Personen verletzen.

- ▶ Sicherstellen, dass alle Personen, die am Gerät arbeiten, über die erforderlichen Kenntnisse und Qualifikationen verfügen (siehe Kapitel „1.3 Zielgruppen“, Seite 6)
- ▶ Wenn für die beschriebenen Tätigkeiten eine bestimmte Qualifikation erforderlich ist: Diese Tätigkeiten durch die geforderte Zielgruppe durchführen lassen.
- ▶ Wenn für die beschriebenen Tätigkeiten **keine** Qualifikation erforderlich ist: Die beschriebenen Tätigkeiten durch die Zielgruppe „Bediener“ durchführen lassen.

## 2.3 Bedeutung dieser Anleitung

Die Nichtbeachtung der Anleitung kann ernste Folgen haben, z. B. Gefährdung von Personen durch elektrische, mechanische oder chemische Einflüsse.

- ▶ Vor allen Arbeiten am Gerät die Anleitung aufmerksam und vollständig durchlesen.
- ▶ Bei Verlust der Anleitung Ersatz anfordern oder die aktuelle Anleitung von der Sartorius-Internetseite herunterladen ([www.sartorius.com](http://www.sartorius.com)).
- ▶ Sicherstellen, dass die Informationen aus der Anleitung für alle Personen verfügbar sind, die am Gerät arbeiten.

## 2.4 Funktionsfähigkeit des Geräts

Ein beschädigtes Gerät oder verschlissene Teile können zu Fehlfunktionen führen oder schwer erkennbare Gefährdungen hervorrufen.

- ▶ Das Gerät nur in sicherheitstechnisch einwandfreiem Zustand betreiben.
- ▶ Beschädigungen umgehend durch den Sartorius Service beheben lassen.

## 2.5 Sicherheitsinformationen am Gerät

Symbole, z. B. Warnhinweise, Sicherheitsaufkleber, sind Sicherheitsinformationen für den Umgang mit dem Gerät. Fehlende Sicherheitsinformationen können zu schweren Verletzungen führen.

- ▶ Die Symbole **nicht** verdecken, entfernen oder verändern.
- ▶ Die Symbole bei Unleserlichkeit erneuern.



## 2.6 Elektrische Ausrüstung

### 2.6.1 Beschädigung der elektrischen Ausrüstung des Geräts

Beschädigungen an der elektrischen Ausrüstung des Geräts, z. B. Beschädigung der Isolation, können lebensgefährlich sein. Bei Berührung von unter Spannung stehenden Teilen besteht unmittelbare Lebensgefahr.

- ▶ Bei Mängeln an der elektrischen Ausrüstung des Geräts das Gerät von der Spannungsversorgung trennen und den Sartorius Service kontaktieren.
- ▶ Feuchtigkeit von unter Spannung stehenden Teilen fernhalten. Die Feuchtigkeit kann zu Kurzschlüssen führen.

### 2.6.2 Arbeiten an der elektrischen Ausrüstung des Geräts

Jegliche Arbeiten und Änderungen an der elektrischen Ausrüstung des Geräts dürfen nur vom Sartorius Service vorgenommen werden. Das Gerät darf nur vom Sartorius Service geöffnet werden.

### 2.6.3 Netzgerät und Netzanschlusskabel

Bei Verwendung eines ungeeigneten Netzgeräts oder eines ungeeigneten und unzulänglich bemessenen Netzanschlusskabels können Personen schwer verletzt werden, z. B. durch Stromschläge.

- ▶ Nur das Original-Netzgerät und Original-Netzanschlusskabel verwenden.
- ▶ Wenn das Netzgerät oder Netzanschlusskabel ersetzt werden müssen: Den Sartorius Service kontaktieren. Das Netzgerät oder Netzanschlusskabel **nicht** reparieren oder modifizieren.

## 2.7 Verhalten im Notfall

Bei unmittelbarer Verletzungsgefahr für Personen oder bei Beschädigungsgefahr des Geräts, z. B. durch Fehlfunktionen oder gefährliche Situationen, muss das Gerät sofort außer Betrieb gesetzt werden.

- ▶ Das Gerät durch Ziehen des Netzanschlusskabels von der Spannungsversorgung trennen.
- ▶ Die Fehlfunktionen durch den Sartorius Service beseitigen lassen.

## 2.8 Zubehör, Verbrauchsmaterial und Ersatzteile

Ungeeignete Zubehörteile, Verbrauchsmaterialien und Ersatzteile können die Funktion und Sicherheit beeinträchtigen und folgende Konsequenzen haben:

- Gefährdung von Personen
  - Beschädigungen am Gerät
  - Fehlfunktionen des Geräts
  - Ausfall des Geräts
- ▶ Nur zugelassene Zubehörteile und Ersatzteile von Sartorius verwenden.
  - ▶ Nur technisch einwandfreie Zubehörteile, Verbrauchsmaterialien und Ersatzteile einsetzen.

## 2.9 Persönliche Schutzausrüstung

Die persönliche Schutzausrüstung schützt vor Gefährdungen durch die verarbeiteten Materialien. Wenn die persönliche Schutzausrüstung fehlt oder ungeeignet ist: Personen können verletzt werden.

- ▶ Wenn der Arbeitsbereich oder der Prozess, in dem das Gerät eingesetzt wird, eine persönliche Schutzausrüstung erfordert: Die persönliche Schutzausrüstung tragen.

## 2.10 Glasbruch

Komponenten aus Glas können durch Herunterfallen oder falsche Handhabung zerbrechen. Glasbruchkanten können zu Schnittverletzungen führen.

- ▶ Gerät nur am Geräteboden anheben, **nicht** am Windschutz.
- ▶ Beim Heben und Transportieren darauf achten, dass sich **keine** Personen und Gegenstände im Weg befinden.
- ▶ Die Bedienanzeige nur mit den Fingern bedienen. **Keine** spitzen oder scharfkantigen Gegenstände benutzen.

## 3 Gerätebeschreibung

### 3.1 Geräteübersicht

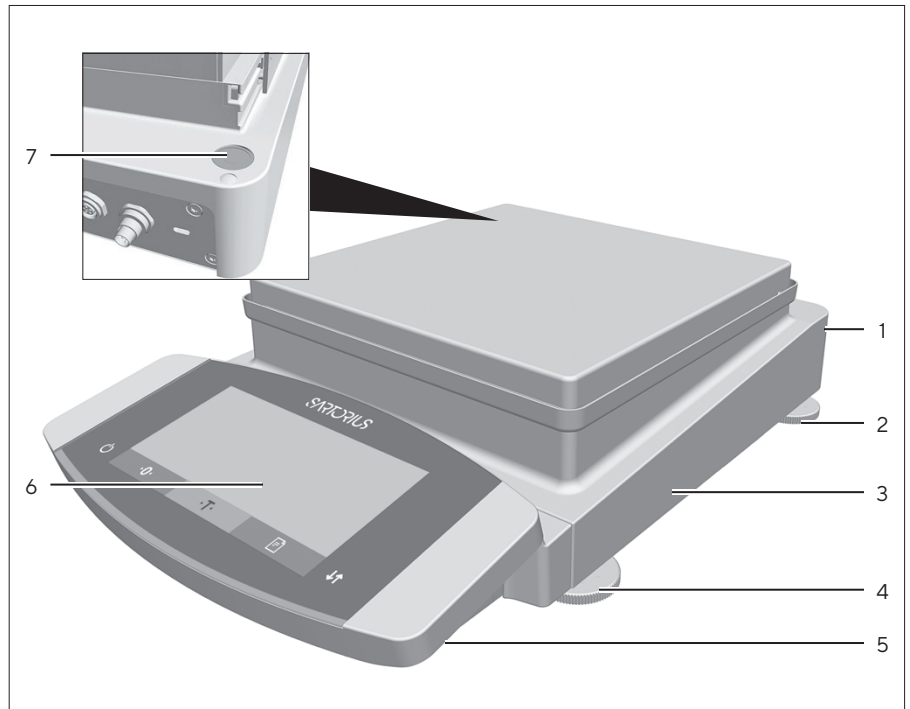


Abb. 1: Präzisionswaage (Beispiel)

Pos.	Name	Beschreibung
1	Typenschild	Nicht abgebildet
2	Stützfuß	Modellabhängig: <b>Nicht</b> einstellbar, wird zum Nivellieren eingedreht.
3	Wägemodul	
4	Stellfuß	Manuell oder motorisch einstellbar
5	Bedieneinheit	
6	Bedianzeige	Berührempfindliche Oberfläche
7	Libelle	

## 3.2 Waagschale und zugehörige Komponenten

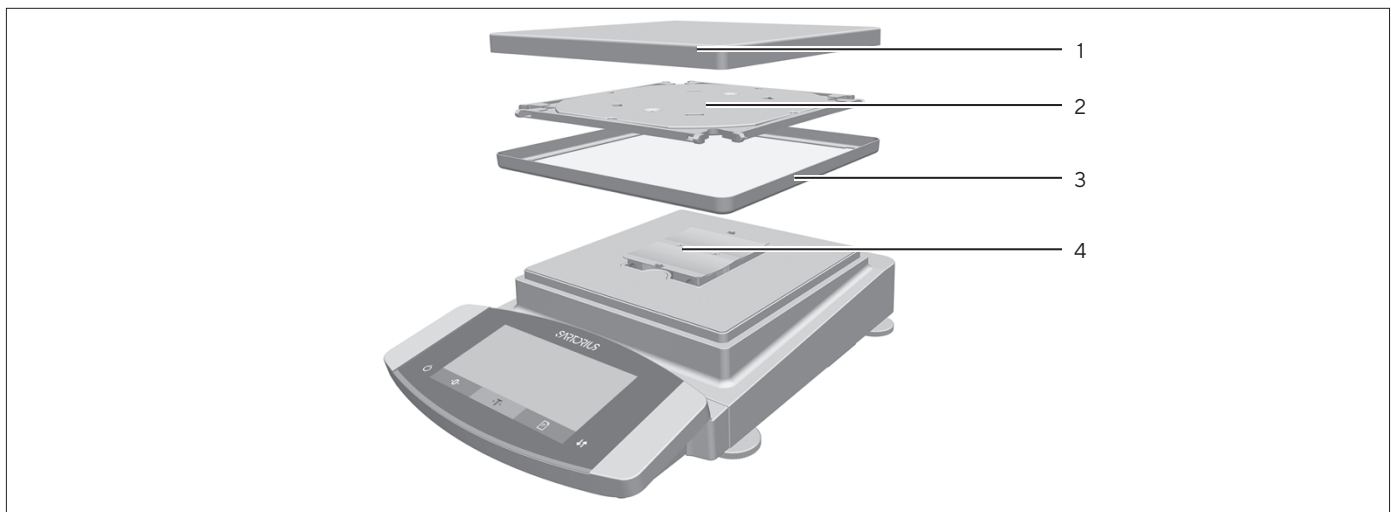


Abb.2: Präzisionswaage (Beispiel)

Pos.	Name
1	Waagschale
2	Unterschale
3	Schirmring
4	Schalenaufnahme

## 3.3 Anschlüsse und Komponenten am Wägemodul

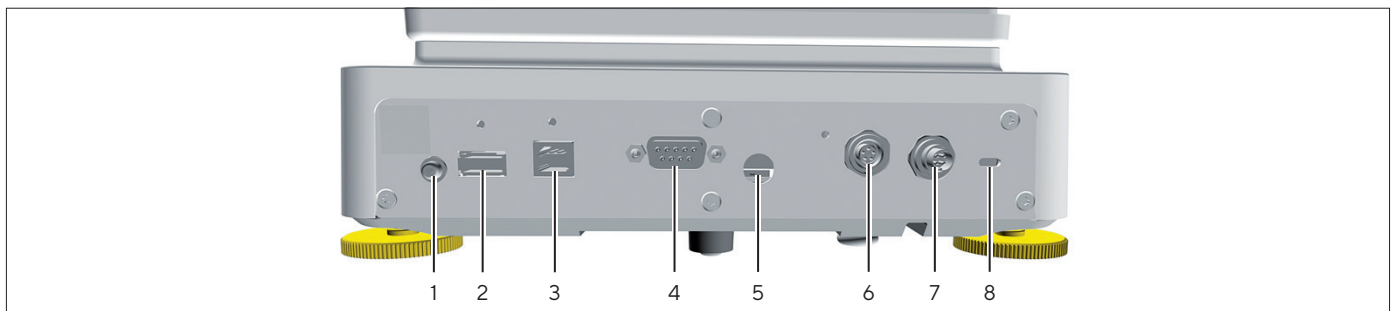


Abb.3: Anschlüsse am Wägemodul

Pos.	Name	Beschreibung
1	Einschalt-Taster	
2	USB-A-Anschluss	Für Drucker und für Software-Updates über ein USB-Massenspeichergerät
3	USB-B-Anschluss	Für den Anschluss an einen PC
4	COM-RS232-Anschluss	9-polig, für den Anschluss an einen PC oder SPS
5	Verriegelungsschalter	<ul style="list-style-type: none"> <li>- Schützt das Gerät gegen Veränderungen der Geräteeinstellungen.</li> <li>- Ist bei konformitätsbewerteten Geräten versiegelt.</li> </ul>
6	Peripherie-Anschluss	Für den Anschluss von Sartorius-Zubehör
7	Spannungsversorgung	Für den Anschluss an die Spannungsversorgung
8	Befestigungsbuchse	Für den Anschluss einer „Kensington“-Diebstahlsicherung

## 3.4 Anschlüsse an der Bedieneinheit

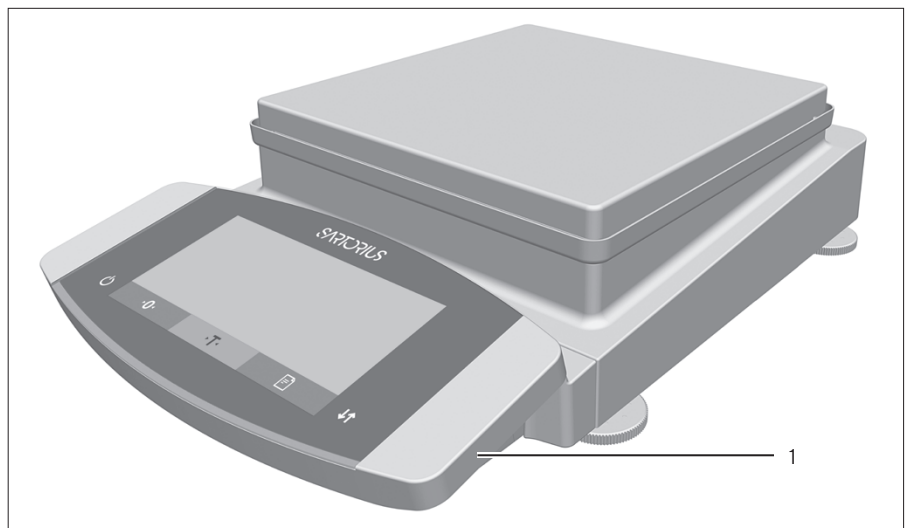


Abb. 4: Anschlüsse an der Bedieneinheit

Pos.	Name	Beschreibung
1	USB-Anschluss	Verdeckt, <b>keine</b> Funktion, nur für Sartorius Service

## 3.5 Sicherheitseinrichtungen

### 3.5.1 Schutzkappen am Wägemodul

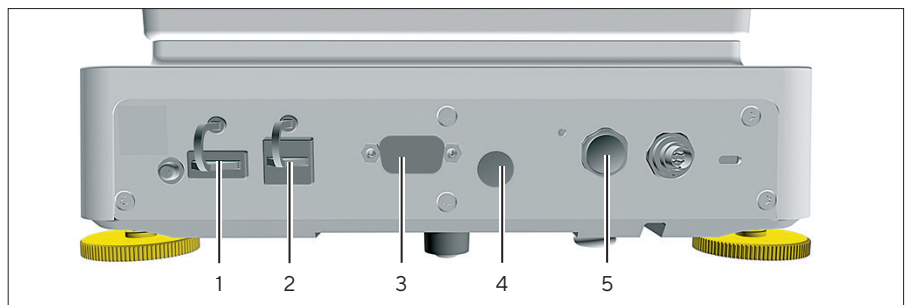


Abb. 5: Anschlüsse am Wägemodul

Pos.	Name	Beschreibung
1	Schutzkappe für USB-A-Anschluss	Aufsatzhaube aus Kunststoff, am Gerät fixiert.
2	Schutzkappe für USB-B-Anschluss	Aufsatzhaube aus Kunststoff, am Gerät fixiert.
3	Schutzkappe für COM-RS232-Anschluss	Verschlusskappe aus Kunststoff, abnehmbar.
4	Schutzkappe für Verriegelungsschalter	Verschlusskappe aus Kunststoff, abnehmbar.
5	Schutzkappe für Peripherieanschluss	Verschlusskappe aus Kunststoff, abnehmbar.

### 3.6 Konformitätsbewertete Geräte

Einige Einstellungen der konformitätsbewerteten Modelle sind vor Änderungen durch den Bediener geschützt, z. B. Extern Justieren bei Geräten der Genauigkeitsklasse II. Diese Maßnahme dient dazu, die Eignung der Geräte für den Einsatz im eichpflichtigen Verkehr sicherzustellen.

### 3.7 Symbole am Gerät



Abb. 6: Kennzeichnungsschild am Gerät

Pos.	Name	Beschreibung
1	Kennzeichnungsschild	Zeigt die metrologischen Daten des Geräts.

## 4 Bedienkonzept

### 4.1 Bedienanzeige im Wägebetrieb

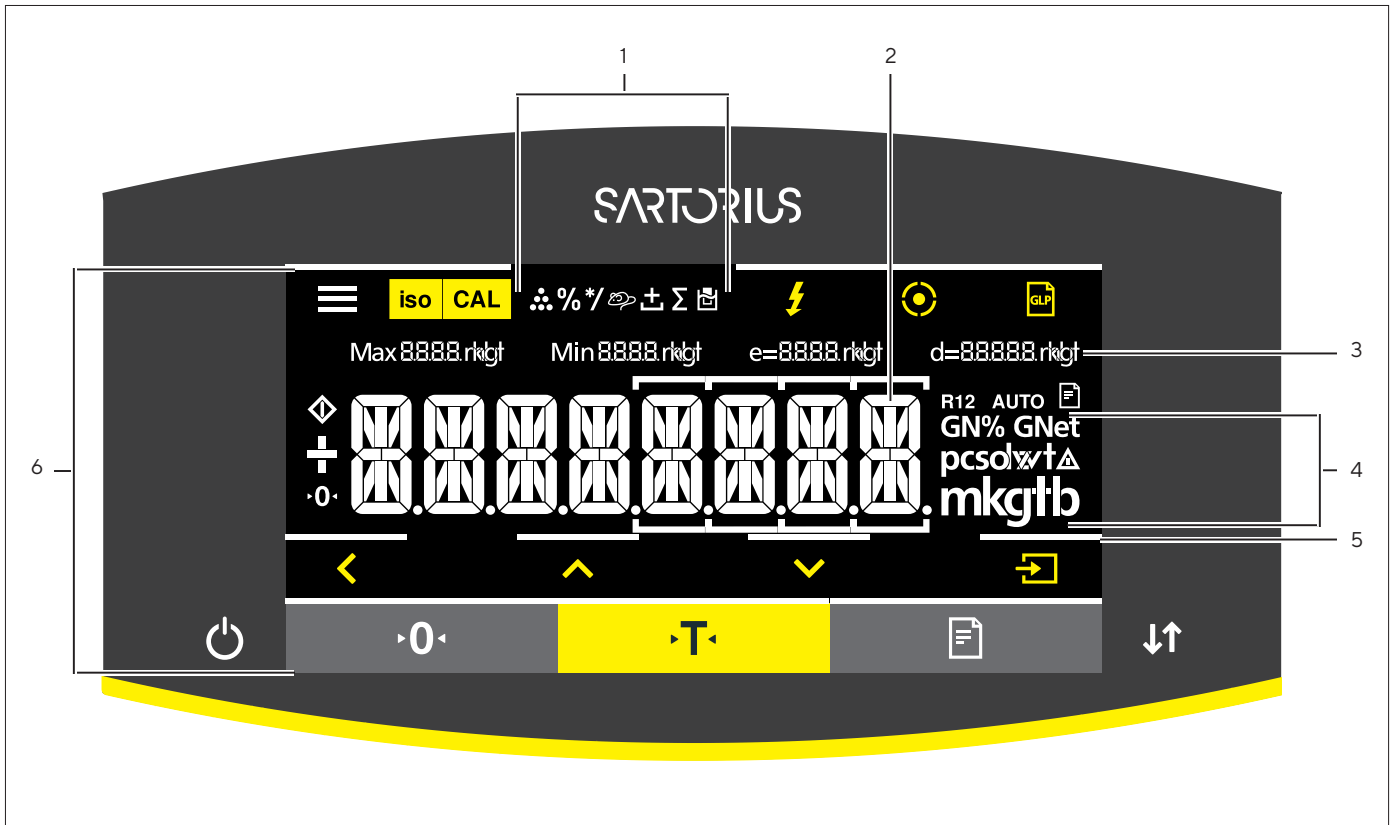


Abb. 7: Bedienanzeige im Wägebetrieb (Beispiel)

Pos.	Name	Beschreibung
1	Symbole für die eingestellte Anwendung	
2	Gewichtswertanzeige	In der gewählten Basiseinheit.
3	Metrologische Daten	
4	Wägeeinheiten	Zeigt die gewählte Basiseinheit, z. B. Gramm, [g].
5	Optisches Touch-Feedback	Optischer Hinweis auf aktive Schaltfläche oder Taste.
6	Bedien- und Anzeigebereich	

## 4.2 Bedienanzeige im Menü

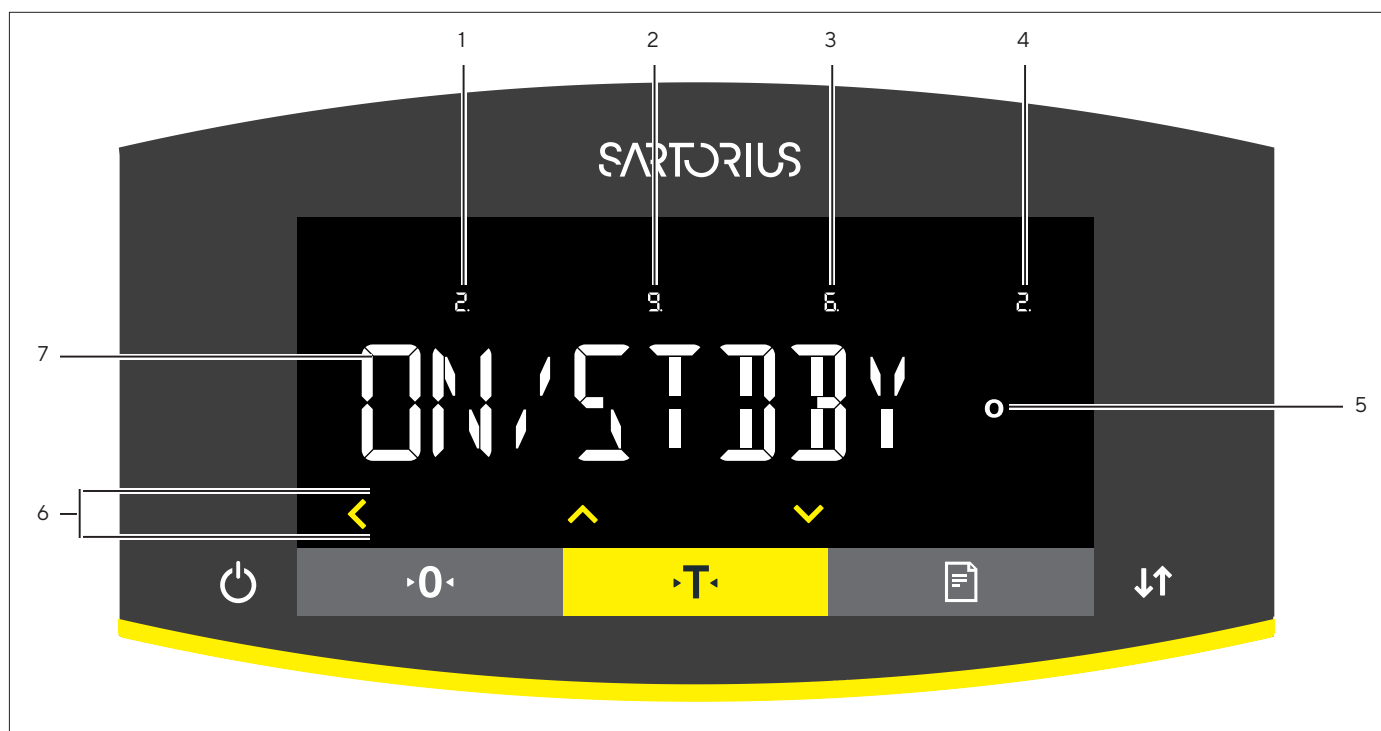













Abb. 8: Bedienanzeige im Menü (Beispiel)

Pos.	Name	Beschreibung
1	Position in der 1. Menü-Ebene	Zeigt die Position des angezeigten Menüs oder Einstellwerts in bis zu 4 Menü-Ebenen an.
2	Position in der 2. Menü-Ebene	
3	Position in der 3. Menü-Ebene	
4	Position in der 4. Menü-Ebene	
5	Anzeige [Rechenwerte]	Hinweis zum eingestellten Menüpunkt
6	Bedienbereich	
7	Name des Menüs oder der Einstellung	

## 4.3 Schaltflächen und Tasten der Bedienanzeige





Symbol	Name	Beschreibung
	Schaltfläche [Menü]	<ul style="list-style-type: none"> <li>- Bei getippter Schaltfläche: Öffnet das Einstellungsmenü.</li> <li>- Bei lange gedrückt gehaltener Schaltfläche: Wechselt zur Versions-Anzeige.</li> </ul>
	Schaltfläche [isoCAL]	<ul style="list-style-type: none"> <li>- Startet die eingestellte Kalibrier- oder Justier-Funktion.</li> <li>- Bei blinkender Schaltfläche: Startet die isoCAL-Funktion.</li> </ul>
	Schaltfläche [Justieren]	Startet die eingestellte Kalibrier- oder Justier-Funktion.
	Schaltfläche [Nivellieren]	Startet einen Nivelliervorgang.



Symbol	Name	Beschreibung
	Schaltfläche [GLP]	<ul style="list-style-type: none"> <li>– Beendet das GLP-Protokoll und startet den Druck des GLP-Fußes.</li> <li>– Wenn die Anwendung „Netto-Total“, „Summieren“ oder „Statistik“ aktiv ist: Drückt und löscht die gespeicherten Werte und beendet die Anwendung.</li> </ul>
	Schaltfläche [Einheitenwechsel]	<p>Wenn die Funktion „Einheitenwechsel“ aktiv ist:</p> <ul style="list-style-type: none"> <li>– Bei lange gedrückt gehaltener Schaltfläche: Ruft das Menü der Funktion „Einheitenwechsel“ auf.</li> <li>– Bei getippter Schaltfläche: Schaltet zwischen der Anzeige Basiseinheit und bis zu 4 weiteren Einheiten um.</li> </ul>
	Schaltfläche [Kein gültiger Wägewert]	Bei konformitätsbewerteten Geräten: Zeigt die Ursache einer Störung an.
	Schaltfläche [Zurück]	<ul style="list-style-type: none"> <li>– Im Menü: <ul style="list-style-type: none"> <li>– Bei getippter Schaltfläche: Kehrt zurück zur vorherigen Anzeige.</li> <li>– Bei lange gedrückt gehaltener Schaltfläche: Speichert Menüeinstellungen.</li> </ul> </li> <li>– Bei einer Zifferneingabe: Wählt die vorige Ziffernstelle aus.</li> <li>– Bei einer aktiven Anwendung: Bricht die Anwendung ab und löscht den eingestellten Referenzwert.</li> </ul>
	Schaltfläche [Auf]	<ul style="list-style-type: none"> <li>– Im Menü: Scrollt durch die Menü-Ebenen oder die verfügbaren Einstellwerte.</li> <li>– Bei einer Zifferneingabe: Erhöht den angezeigten Wert.</li> </ul>
	Schaltfläche [Ab]	<ul style="list-style-type: none"> <li>– Im Menü: Scrollt durch die Menü-Ebenen oder die verfügbaren Einstellwerte.</li> <li>– Bei einer Zifferneingabe: Vermindert den angezeigten Wert.</li> <li>– In der Hauptanzeige einer aktiven Anwendung: Ruft die Anzeige zum Einstellen der Referenzwerte auf.</li> </ul>
	Schaltfläche [Bestätigen]	<ul style="list-style-type: none"> <li>– Im Menü: Ruft die angezeigte Menü-Ebene auf oder bestätigt den angezeigten Einstellwert.</li> <li>– Bei einer Zifferneingabe: Wählt die nächste Ziffernstelle aus.</li> <li>– In der Hauptanzeige einer aktiven Anwendung: Startet den Anwendungsprozess und speichert den eingestellten Referenzwert.</li> </ul>
	Taste [Ein   Aus]	<ul style="list-style-type: none"> <li>– Bei kurz gedrückter Taste: Schaltet die Bedienanzeige ein.</li> <li>– Bei lange gedrückt gehaltener Taste: Schaltet die Bedienanzeige aus.</li> </ul>
	Taste [Null stellen]	Stellt das Gerät null.
	Taste [Tara]	Startet das Trieren.
	Taste [Drucken]	Gibt die Anzeigewerte über die integrierten Datenschnittstellen aus.
	Taste [Wechsel]	<ul style="list-style-type: none"> <li>– Bei Modellen ohne motorischem Windschutz, wenn die Funktion „Einheitenwechsel“ aktiv ist: <ul style="list-style-type: none"> <li>– Bei kurz gedrückter Taste: Schaltet zwischen den eingestellten Wägeeinheiten um.</li> <li>– Bei lange gedrückt gehaltener Taste: Ruft das Menü der Funktion „Einheitenwechsel“ auf.</li> </ul> </li> </ul>

## 4.4 Anzeigen in der Bedienanzeige

Symbol	Name	Beschreibung
	Anzeige [Nivellieren]	<ul style="list-style-type: none"> <li>- Zeigt an, dass das Gerät nivelliert ist.</li> <li>- Wenn der mittlere Kreis blinkt: Zeigt an, dass das Gerät <b>nicht</b> nivelliert ist.</li> </ul>
	Anzeige [Nivellieren]	Blinkt, während das Gerät nivelliert.
	Anzeige [Zählen]	Zeigt an, dass die Anwendung „Zählen“ gewählt ist.
	Anzeige [Prozentwägen]	Zeigt an, dass die Anwendung „Prozentwägen“ gewählt ist.
	Anzeige [Verrechnen]	Zeigt an, dass die Anwendung „Verrechnen“ gewählt ist.
	Anzeige [Tierwägen]	Zeigt an, dass die Anwendung „Tierwägen“ gewählt ist.
	Anzeige [Netto-Total]	Zeigt an, dass die Anwendung „Netto-Total“ gewählt ist.
	Anzeige [Summieren]	Zeigt an, dass die Anwendung „Summieren“ gewählt ist.
	Anzeige [Dichtebestimmung]	Zeigt an, dass die Anwendung „Dichtebestimmung“ gewählt ist.
	Anzeige [Statistik]	Zeigt an, dass die Anwendung „Statistik“ gewählt ist.
	Anzeige [Busy]	Zeigt an, dass das Gerät einen Befehl bearbeitet.
	Anzeige [Vorzeichen]	Zeigt an, ob es sich bei der Anzeige um einen positiven oder negativen Wert handelt.
	Anzeige [Null]	Bei einigen konformitätsbewerteten Geräten: Zeigt an, dass das Gerät null gestellt ist.
	Anzeige [AUTO]	Zeigt an, dass die Anwendung „Tierwägen“ automatisch startet.
	Anzeige [Datenausgabe]	Zeigt an, dass die Datenausgabe aktiv ist.
	Anzeige [Prozent]	Zeigt an, dass es sich bei der Anzeige um einen Prozentwert handelt.
	Anzeige [Netto]	Zeigt an, dass es sich bei der Anzeige um einen Netto-Wert handelt.
	Anzeige [Rechenwert]	<ul style="list-style-type: none"> <li>- Im Menü: Kennzeichnet den ausgewählten Einstellwert.</li> <li>- Wenn die Anwendung „Verrechnen“ oder „Dichtebestimmung“ aktiv ist: Zeigt an, dass es sich bei der Anzeige um einen verrechneten Wert handelt.</li> </ul>

Symbol	Name	Beschreibung
	Anzeige [Einheitensymbol]	Zeigt die eingestellte Gewichtseinheit an, z. B. [g] für „Gramm“.
	Anzeige [Stückzahl]	Zeigt an, dass es sich bei der Anzeige um eine Stückzahl handelt.
	Anzeige [Kein gültiger Wägewert]	<ul style="list-style-type: none"> <li>– Zeigt an, dass es sich bei der Anzeige <b>nicht</b> um einen Wägewert handelt, sondern um das berechnete Ergebnis einer Anwendung, z. B. bei der Anwendung „Summieren“.</li> <li>– Bei konformitätsbewerteten Geräten: Weist auf eine Störung hin. Die Ursache dieser Störung wird nach Drücken der Schaltfläche [Kein gültiger Wägewert] angezeigt.</li> </ul>
	Anzeige [Richtungspfeile]	Wenn das Nivellieren mit Neigungssensor aktiv ist: Zeigt die Drehrichtung des Stellfußes an.

## 4.5 Menüstruktur

### 4.5.1 Übersicht Menü Geräteeinstellungen

► In Menüs navigieren (siehe Kapitel 4.6, Seite 24).

Ebene 1	Ebene 2	Ebene 3	Beschreibung
SETUP	WAAGE	UMGEB. „Umgebungs- bedingungen“	Die Umgebungsbedingungen am Aufstellort des Geräts eingeben.
		APP.FIL „Anwendungsfilter“	Die Belastungsschwankungen in der Anzeige ausgleichen. Die Belastungsschwankungen treten zwischen dem vollständigen Auflegen des Wägeguts und dem Erreichen der endgültigen Resultatsanzeige auf.
		STILLST. „Stillstandsbreite“	Die Genauigkeit der Stillstandsbreite festlegen. Erscheint das Symbol der Gewichtseinheit, so ist das Wägeergebnis innerhalb des durch die Stillstandsweite angegebenen Bereichs stabil
		ST.VERZ. „Stillstands- verzögerung“	Die Dauer der Stillstandsverzögerung festlegen. Die Stillstandsverzögerung dient dazu Restschwankungen beim Einschwingen des Geräts zu überbrücken, um gesicherte Ergebnisse anzuzeigen.
		ZERO/TAR. „Nullstellen und Tarieren“	Den Auslöser für das Nullstellen und Tarieren festlegen.
		AUT.ZERO „Autozero“	Die automatische Kontrolle der Null-Anzeige aktivieren   deaktivieren. Die Abweichungen eines fest eingestellten Bruchteils von Ziffernschritten pro Sekunde vom Anzeige-Nullpunkt ausgehend werden automatisch null gestellt.

Ebene 1	Ebene 2	Ebene 3	Beschreibung		
SETUP	WAAGE	EINHEIT	Die Gewichtseinheit festlegen, z. B. Gramm, Kilogramm, Pound. In Abhängigkeit der länderspezifischen Modellvariante stehen <b>nicht</b> alle gelisteten Gewichtseinheiten zur Verfügung. Bei konformitätsbewerteten Geräten können Gewichtseinheiten gesperrt sein, je nach nationaler Eichgesetzgebung.		
		STELLEN	Festlegen, ob alle Nachkommastellen angezeigt werden. Eine geringere Anzeigegenauigkeit ermöglicht eine schnellere Anzeige. Die Einstellungsmöglichkeit entfällt bei konformitätsbewerteten Geräten.		
		CAL.JUST. „Justieren“	Die Funktion der Schaltfläche [Justieren] festlegen.		
		CAL.ABL. „Ablauf des Justiervorgangs“	Den Ablauf der Funktion „Kalibrieren und Justieren“ festlegen.		
		EIN Z/T Einschalt-Tara / Null	Das automatische Trieren bei Gerätestart aktivieren   deaktivieren.		
		ISOCAL	Die isoCAL-Funktion konfigurieren.		
		CAL.EINH. „Justier-Gewichtseinheit“	Die Gewichtseinheit für das Justiergewicht festlegen.		
		ALGM.DNST. „Allgemeine Dienste“	MEN.RESET „Menü-Reset“	Das Menü auf Werkseinstellungen zurücksetzen.	
		GERAET	RS-232 „COM-RS232, 9-polig“	DAT.PROT.	Das Kommunikations-Protokoll für das angeschlossene Gerät einstellen.
				BAUD	Die Baudrate für das angeschlossene Gerät einstellen.
PARITY	Die Parität für das angeschlossene Gerät einstellen.				
HANDSHK.	Den Handshake zwischen der Waage und dem Gerät einstellen.				
DATABIT	Die Anzahl der Datenbits einstellen.				
PC-USB „USB-B (Device/ Slave)“	DAT.PROT.		Das Kommunikationsprotokoll für den angeschlossenen PC einstellen.		
	BAUD		Die Baudrate für den angeschlossenen PC einstellen.		
	PARITY		Die Parität für den angeschlossenen PC einstellen.		
	HANDSHK.		Den Handshake zwischen dem Gerät und dem angeschlossenen PC einstellen.		
	DATABIT		Die Anzahl der Datenbits einstellen.		
USB „USB-A (Host/ Master)“	ERKAN.GER. „Erkannte Geräte“		Das per USB-A angeschlossene Gerät anzeigen lassen.		

Ebene 1	Ebene 2	Ebene 3	Beschreibung	
GERAET	NIVELL. „Nivellieren“	LIBELLE	Die Einstellungen für den integrierten Neigungs- sensor festlegen.	
		START	Den Auslöser für das automatische Nivellieren festlegen.	
	GESTEN.S. „Gestensensor“	KONTROLL.	Den Gestensensor aktivieren   deaktivieren.	
		GEST.ANZ. „Anzahl“	Die Anzahl der möglichen Gesten festlegen.	
		LINK.BEF.	Die Funktion für die linke Geste festlegen.	
		RECH.BEF.	Die Funktion für die rechte Geste festlegen.	
		OBEN.BEF.	Die Funktion für die Geste nach oben festlegen.	
		UNTEN.BEF.	Die Funktion für die Geste nach unten festlegen.	
	EXTRAS	MENUE	Die Einstellungsparameter des Menüs sperren oder entsperren.	
		HUPE	Das akustische Signal einstellen oder deaktivieren.	
		TASTEN	Die Tastensperre aktivieren   deaktivieren.	
		ON-MODE „Einschalt- und Ausschalt-Optionen“	Die Einschalt- und Ausschalt-Optionen des Geräts konfigurieren, z. B. Wechsel zwischen Standby-Modus und Betriebs-Modus.	
		BELEUCHT.	Die Beleuchtung der Bedienanzeige aktivieren   deaktivieren.	
	DAT.AUSG. „Daten- ausgabe“	KOMM.SBI „Kommunikation SBI“	KOM.AUSG.	Die automatische Datenausgabe konfigurieren.
			ABBRUCH	Festlegen, ob die automatische Datenausgabe oder die Datenausgabe für die PC-Direktübertragung mit oder ohne Stillstand der Waage erfolgt.
			AUTO.ZYK. „Zeitabhängiges Intervall“	Ein Intervall für die automatische Datenausgabe fest- legen.
			FORMAT	Das Datenausgabeformat (Zeichen pro Zeile) festlegen.
AUTO.TARA			Das automatische Trieren nach der Druckausgabe aktivieren   deaktivieren.	

Ebene 1	Ebene 2	Ebene 3	Beschreibung	
DAT.AUSG. „Daten- ausgabe“	DRUCK.PAR. Einstellungen für die Druckausgabe und PC-Direkt- übertragung	AUSLOES. „Auslöser“	Festlegen, ob die Druckausgabe oder die Datenausgabe für die PC-Direktübertragung mit oder ohne Stillstand der Waage erfolgt.	
		FORMAT	Das Format für die Druckausgabe (Zeichen pro Zeile) festlegen.	
		INIT.DAT. „Initialisierung“	Die Einstellungen für die Druckerinitialisierung festlegen.	
		GLP	Die Einstellungen für den GLP-konformen Druck festlegen.	
		TAR./PRT. „Tara / Druck“	Das automatische Trieren nach jedem Druckvorgang aktivieren   deaktivieren.	
		UHRZEIT	Das Format für die Uhrzeit festlegen.	
	PC.DIREKT PC-Direktüber- tragung	DATUM	Das Format für die Datumsanzeige festlegen.	
		DEZ.ZEICH.	Das Dezimaltrennzeichen festlegen.	
	ANWEND. „Anwen- dungen“	WIEGEN (Werkseinstellung)	AUSG.FORM.	Das Ausgabeformat für den Datenaustausch zwischen Waage und PC festlegen.
			EINHEIT	Die Funktion „Einheitenwechsel“ für alle Anwendungen aktivieren   deaktivieren.
ZAEHLEN		AUFLOES.	Die Anzeige des Wägewerts für die Anwendung „Zählen“ festlegen.	
		OPTIM. „Referenz- optimierung“	Die automatische Referenzoptimierung für die Anwendung „Zählen“ aktivieren   deaktivieren.	
PROZENT „Prozentwägen“		N.KOMMA „Nachkomma- stellen“	Die Anzahl der Dezimalstellen für die Anwendung „Prozentwägen“ festlegen.	
NET.TOT. „Netto-Total“		KO.DRUCK „Komponenten- druck“	Den Komponentendruck für die Anwendung „Netto-Total“ aktivieren   deaktivieren.	
SUMME „Summieren“		KO.DRUCK „Komponenten- druck“	Den Komponentendruck für die Anwendung „Summieren“ aktivieren   deaktivieren.	
TIERWG. „Tierwägen“		TIERBEW. „Tierbewegung“	Die Bewegungsstärke des Wägeguts bei der Anwendung „Tierwägen“ festlegen.	
		START	Den Auslöser für den Start des Tierwägens festlegen.	
VERRECH. „Verrechnen“		METHODE	Die Rechenmethode für die Anwendung „Verrechnen“ festlegen.	
	N.KOMMA „Nachkomma- stellen“	Die Anzahl der Dezimalstellen für die Anwendung „Verrechnen“ festlegen.		
DICHTE „Dichtebestimmung“	N.KOMMA „Nachkomma- stellen“	Die Anzahl der Dezimalstellen für die Anwendung „Dichtebestimmung“ festlegen.		

Ebene 1	Ebene 2	Ebene 3	Beschreibung
ANWEND. „Anwendungen“	STATIST. „Statistik“	KO.DRUCK „Komponentendruck“	Den Komponentendruck für die Anwendung „Statistik“ aktivieren   deaktivieren.
		TAR./STAT. „Tara/Statistik“	Das automatische Tarieren für die Anwendung „Statistik“ aktivieren   deaktivieren.
UPDATE			Ein Firmware-Update starten. Das Menü ist nur verfügbar, wenn ein USB-Massenspeichergerät angeschlossen ist.
INPUT	IDENT.NR.		Die eingegebene ID-Nummer für das Gerät speichern.
	LOT ID		Aktiviert   deaktiviert den Ausdruck einer Zeile für die LOT-ID im GLP-Protokoll. Die LOT-ID kann handschriftlich in die Zeile eingetragen werden.
	DATUM		Das Datum einstellen.
	UHRZEIT		Die Uhrzeit einstellen.
	PASS.USER.		Das Benutzerpasswort festlegen.
	PASS.DEL.		Das Benutzerpasswort löschen. Das Menü ist nur verfügbar, wenn ein Benutzerpasswort festgelegt ist.
	PASS.SERV.		Den Service-Mode aktivieren.
	CAL.GEW. „Justiergewicht“		Den externen Benutzer-Justiergewichtswert festlegen.
	INTERV.		Das Intervall für die automatische Datenausgabe der Parameter „DAT.AUSG./KOMM.SBI/AUTO.ZYK/INTERV“ und „DAT.AUSG/DRUCKPAR./AUSLOES./INTERV.“ ändern.
INFO „Geräteinformation“	VER.NR. „Versionsnummer“		Die Software-Versionsnummer anzeigen.
	SER.NR. „Seriennummer“		Die Seriennummer des Geräts anzeigen.
	MODELL		Die Modellbezeichnung des Geräts anzeigen.
	APC VERS.		Die Software-Version des APC-Prozessors anzeigen.
	BAC VERS.		Die Software-Version des BAC-Prozessors anzeigen.
	MCU VERS.		Die Software-Version des MCU-Prozessors anzeigen.
SPRACHE			Die Menüsprache ändern.

## Übersicht Menü Funktion „Einheitenwechsel“

- ▶ In Menüs navigieren (siehe Kapitel 4.6, Seite 24).

Ebene 1	Beschreibung
Einheit 1	Die angezeigte Gewichtseinheit und die Auflösung für die 1. umschaltbare Einheit festlegen.
Einheit 2	Die angezeigte Gewichtseinheit und die Auflösung für die 2. umschaltbare Einheit festlegen.
Einheit 3	Die angezeigte Gewichtseinheit und die Auflösung für die 3. umschaltbare Einheit festlegen.
Einheit 4	Die angezeigte Gewichtseinheit und die Auflösung für die 4. umschaltbare Einheit festlegen.

## 4.6 In Menüs navigieren

### Vorgehen



- ▶ Um das Einstellungsmenü aufzurufen: Auf die Schaltfläche [Menü] tippen.



- ▶ Um durch alle Menüs derselben Ebene zu scrollen: Auf die Schaltfläche [Auf] oder [Ab] tippen.



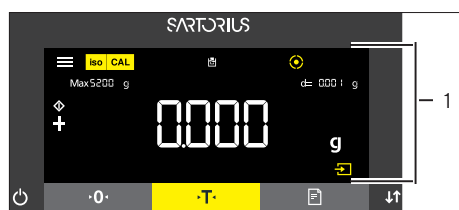
- ▶ Um auf die angezeigte Menü-Ebene zu wechseln: Auf die Schaltfläche [Bestätigen] tippen.
- ▶ Um durch die Einstellwerte zu scrollen: Auf die Schaltfläche [Auf] oder [Ab] tippen.



- ▶ Um den in der Anzeige angezeigten Einstellwert oder die angezeigte Anwendung auszuwählen: Auf die Schaltfläche [Bestätigen] tippen.
- ▶ Die Anzeige [Wert] kennzeichnet den ausgewählten Einstellwert oder die ausgewählte Anwendung.



- ▶ Um auf die nächsthöhere Menü-Ebene zurückzukehren: Auf die Schaltfläche [Zurück] tippen.
- ▶ Um das Einstellungsmenü zu verlassen: Auf der Hauptmenü-Ebene auf die Schaltfläche [Zurück] tippen.

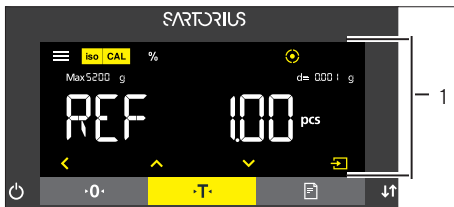


- ▶ Wenn die Startanzeige (1) einer ausgewählten Anwendung angezeigt wird:
  - ▶ Um die Anwendung zu starten ohne den voreingestellten Referenzwert zu ändern: Auf die Schaltfläche [Bestätigen] tippen.
  - ▶ Um vor dem Starten der Anwendung einen Referenzwert zu ändern, z. B. Dichtwert, Divisor oder Referenzstückzahl: Auf die Schaltfläche [Ab] tippen.
  - ▶ Die Referenzwertanzeige der ausgewählten Anwendung wird angezeigt.

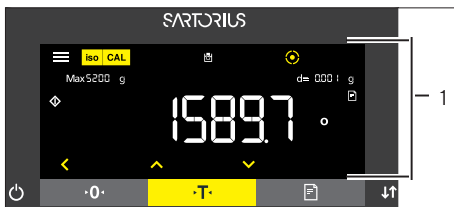




- ▶ Wenn in der Referenzwertanzeige (1) einer ausgewählten Anwendung ein Referenzwert mit Dezimalstellen gewählt werden muss, z. B. bei den Anwendungen „Dichtebestimmung“ oder „Verrechnen“:
  - ▷ Die ausgewählte Ziffernstelle blinkt.
  - ▶ Mit der Schaltfläche [Auf] oder [Ab] den Wert an der ausgewählten Ziffernstelle ändern.
  - ▶ Wenn eine andere Ziffernstelle als die letzte Ziffernstelle ausgewählt ist: Mit der Schaltfläche [Bestätigen] die nächste Ziffernstelle auswählen.
  - ▶ Wenn eine andere Ziffernstelle als die erste Ziffernstelle ausgewählt ist: Mit der Schaltfläche [Zurück] die vorige Ziffernstelle auswählen.
  - ▶ Wenn die letzte Ziffernstelle ausgewählt ist: Mit der Schaltfläche [Bestätigen] den angezeigten Referenzwert speichern und den Anwendungsprozess starten.
  - ▶ Wenn die erste Ziffernstelle ausgewählt ist: Mit der Schaltfläche [Zurück] den angezeigten Referenzwert löschen und zur Startanzeige der Anwendung zurückkehren.



- ▶ Wenn in der Referenzwertanzeige (1) einer ausgewählten Anwendung ein ganzzahliger Referenzwert gewählt werden muss, z. B. bei den Anwendungen „Prozentwägen“ oder „Tierwägen“:
  - ▶ Auf die Schaltfläche [Auf] oder [Ab] tippen. Dadurch wird der Referenzwert um 1 erhöht oder vermindert.
  - ▶ Die Schaltfläche [Auf] oder [Ab] gedrückt halten. Dadurch wird der Referenzwert um 10 erhöht oder vermindert.
  - ▶ Um die Anwendung zu starten: Auf die Schaltfläche [Bestätigen] tippen.
  - ▶ Um den angezeigten Referenzwert zu löschen und zur Startanzeige der Anwendung zurückzukehren: Auf die Schaltfläche [Zurück] tippen.



- ▶ Wenn die Ergebnisanzeige (1) einer ausgewählten Anwendung angezeigt wird:
  - ▶ Um zwischen der Anzeige des Anwendungsergebnisses und der Anzeige des eingestellten Referenzwerts umzuschalten: Auf die Schaltfläche [Auf] oder [Ab] tippen.
  - ▶ Um die Ergebnisanzeige zu verlassen, den eingestellten Referenzwert und das Ergebnis der Anwendung zu löschen: Auf die Schaltfläche [Zurück] tippen.

## 5 Installation

### 5.1 Lieferumfang

Artikel	Menge
Gerät	1
Waagschale	1
Nur Modelle MCExxxx2S   MCExxxx2P: Schirmblech	1
Unterschale	1
Netzgerät	1
Länderspezifisches Netzanschlusskabel mit Prüfsiegel	1
USB-Anschlusskabel	1
Arbeitsschutzhaube für die Bedieneinheit	1
Arbeitsschutzhaube für das Wägemodul	1

### 5.2 Aufstellort wählen

#### Vorgehen

- Sicherstellen, dass am Aufstellort die folgenden Bedingungen erfüllt sind:

Bedingung	Merkmale
Umgebungsbedingungen	Eignung geprüft (siehe Kapitel „15.3 Umgebungsbedingungen“, Seite 69)
Stellfläche	<p>Stabil, erschütterungsarm und eben</p> <p><b>Nicht</b> direkt an einer Wand</p> <p>Ausreichende Größe für das Gerät und die Peripheriegeräte (Platzbedarf Gerät siehe Kapitel „15.1 Abmessungen und Gewicht“, Seite 68, Platzbedarf Peripheriegeräte siehe Anleitung der Peripheriegeräte, z. B. Drucker)</p> <p>Ausreichende Tragfähigkeit für das Gerät und die Peripheriegeräte auch in befülltem Zustand (Gewicht Gerät siehe Kapitel „15.1 Abmessungen und Gewicht“, Seite 68, Gewicht Peripheriegeräte siehe Anleitung der Peripheriegeräte, z. B. Drucker)</p>
Zugang	Barrierefrei

## 5.3 Auspacken

### Vorgehen

- ▶ Das Gerät am vorgesehenen Aufstellort auspacken.
- ▶ Das Gerät im Styroporpolster aus der Verpackung heben.
- ▶ Das Gerät im Styroporpolster auf die Seite legen.
- ▶ Das Styroporpolster vom Gerät abheben.
- ▶ Das Gerät auf den Geräteboden stellen.
- ▶ Alle Teile der Originalverpackung aufbewahren, z. B. um das Gerät zurückzusenden.

## 5.4 Bedieneinheit abnehmen

Die Bedieneinheit kann bei allen Modellen abgenommen werden. Dadurch kann die Bedieneinheit flexibel am Arbeitsplatz aufgestellt werden.

Werkzeug: 1 Torx-Innensechsrundschlüssel, T20

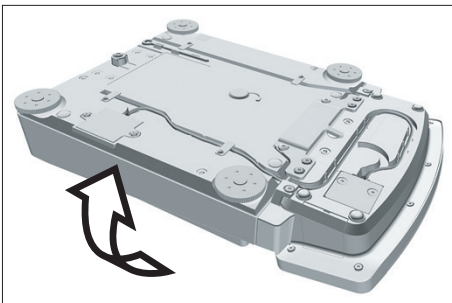
Material: 1 weiche Unterlage

### Voraussetzung

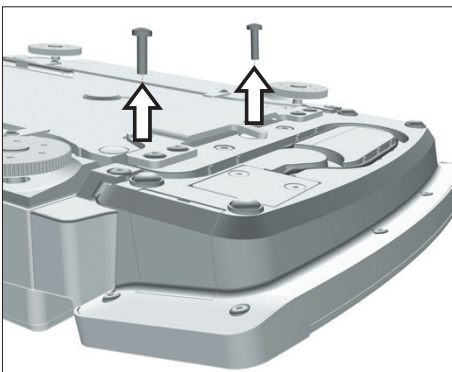
Die Waagschale und zugehörige Komponenten sind **nicht** auf das Gerät aufgesetzt, z. B. Schirmring, Unterschale.

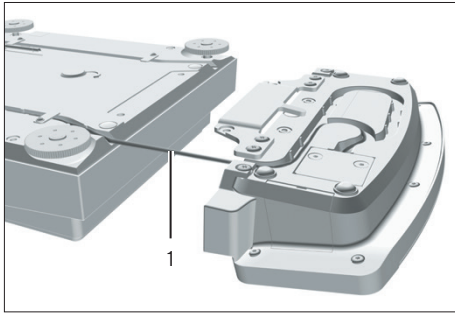
### Vorgehen

- ▶ Das Gerät umdrehen und auf die weiche Unterlage legen.



- ▶ Um die Halterung der Bedieneinheit zu lösen: Mit dem Torx-Innensechsrundschlüssel beide Schrauben herausdrehen.
- ▶ Die Bedieneinheit abnehmen und beide Schrauben wieder in die Gewindeöffnungen eindrehen.





- ▶ Das Verbindungskabel zwischen Bedieneinheit und Wägemodul (1) vorsichtig aus der Halterung der Bedieneinheit herausziehen und ausrollen.

- ▶ Das Gerät wieder umdrehen und auf eine ebene Fläche stellen.

## 5.5 Unterflurwägung vorbereiten

Wägegut, das **nicht** auf die Waagschale aufgelegt werden kann, kann mit Hilfe der Unterflurwägeeinrichtung an den Geräteboden gehängt und gewogen werden.

**M**

Im eichpflichtigen Verkehr:

- Die Unterflurwägeeinrichtung **nicht** verwenden.
- Die Abdeckung der Unterflurwägeeinrichtung **nicht** öffnen.

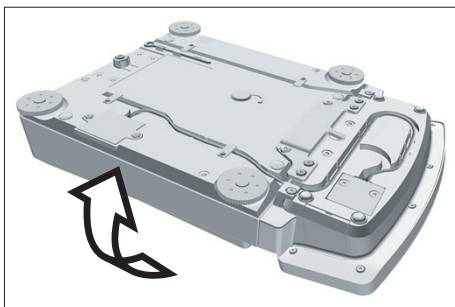
Material: 1 weiche Unterlage

### Voraussetzung

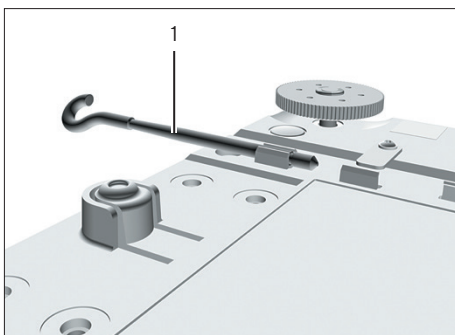
Die Waagschale und zugehörige Komponenten sind **nicht** auf das Gerät aufgesetzt, z. B. Schirmring, Unterschale.

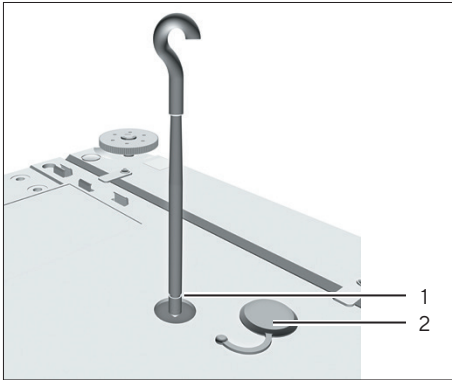
### Vorgehen

- ▶ Das Gerät umdrehen und auf die weiche Unterlage legen.



- ▶ Den Unterflurwägehaken (1) aus der Halterung an der Unterseite des Gerätebodens herausnehmen.



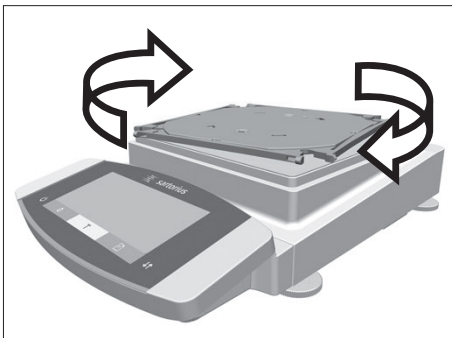


- ▶ Die Abdeckung der Unterflurwägung herausziehen.
- ▶ **ACHTUNG** Geräteschaden durch verkantetes Gewinde! Den Unterflurwägehaken nur gerade in die Gewindeöffnung (1) eindrehen.

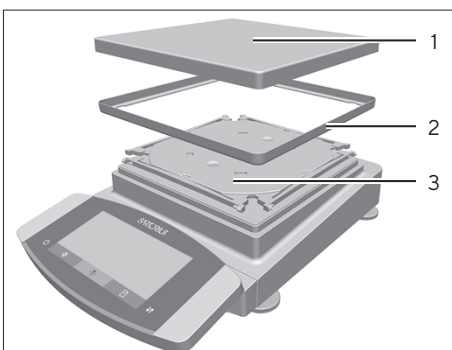
- ▶ Eine Abschirmung gegen Luftzug installieren.
- ▶ Wägegut an den Unterflurwägehaken hängen, z. B. mit einem Draht.
- ▶ Um die Unterflurwägeeinrichtung nach dem Wägen wieder abzudecken:
  - ▶ Den Unterflurwägehaken wieder aus dem Gewinde herausdrehen.
  - ▶ Den Unterflurwägehaken zurück in die dafür vorgesehene Halterung an der Unterseite des Wägemoduls stecken.
  - ▶ Die Abdeckung der Unterflurwägung wieder einsetzen.

## 5.6 Waagschale und zugehörige Komponenten einsetzen

### Vorgehen



- ▶ Die Unterschale diagonal zum Wägemodul auf die Schalenaufnahme legen und leicht anpressen.
- ▶ Die Unterschale vorsichtig im Uhrzeigersinn drehen, bis die zwei Druckknöpfe einrasten.
- ▶ Die Unterschale ist fixiert.



- ▶ Das Schirmblech (2) auf das Wägemodul (3) legen.
- ▶ Die Waagschale (1) auf die Unterschale legen.

## 5.7 Akklimatisieren

Wenn ein kaltes Gerät in eine warme Umgebung gebracht wird: Der Temperaturunterschied kann zu Kondensation von Luftfeuchtigkeit im Gerät führen (Betauung). Feuchtigkeit im Gerät kann zu Fehlfunktionen führen.

- ▶ Das Gerät für ca. 2 Stunden am Aufstellort akklimatisieren lassen. Das Gerät muss währenddessen von der Spannungsversorgung getrennt sein.

## 6 Inbetriebnahme

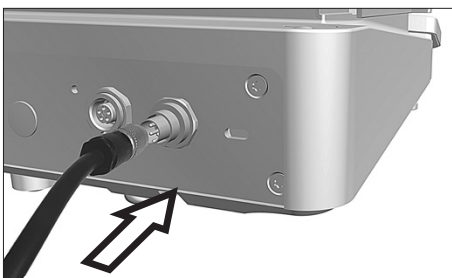
### 6.1 Elektronische Komponenten anschließen

#### Vorgehen

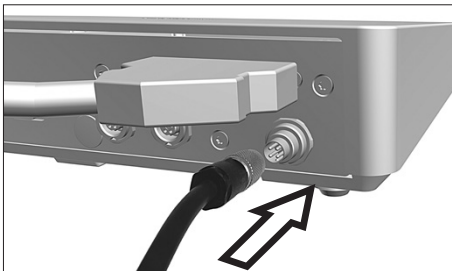
- ▶ **⚠ VORSICHT** Beschädigung des Geräts durch unsachgemäßen Anschluss! Wenn das Gerät mit elektronischen Komponenten verbunden wird, z. B. Drucker, PC: Das Gerät muss von der Spannungsversorgung getrennt sein. Sicherstellen, dass das Gerät von der Spannungsversorgung getrennt ist.
- ▶ Das Gerät mit den elektronischen Komponenten verbinden (siehe Anleitung der elektronischen Komponenten)

### 6.2 Netzgerät montieren

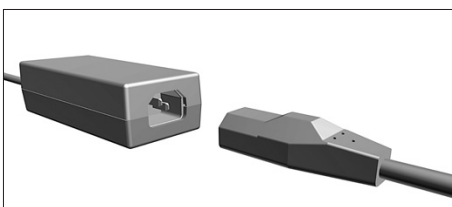
#### Vorgehen



- ▶ Wenn ein Gerät ohne Elektronik-Box vorliegt: Den Stecker der DC-Versorgungsleitung des Netzgeräts an den Anschluss „Spannungsversorgung“ des Geräts stecken und anschrauben.



- ▶ Wenn ein Gerät mit Elektronik-Box vorliegt: Den Stecker der DC-Versorgungsleitung des Netzgeräts an den Anschluss „Spannungsversorgung“ der Elektronik-Box stecken und anschrauben.



- ▶ Das Netzanschlusskabel an den Anschluss des Netzgeräts stecken.

## 6.3 Spannungsversorgung anschließen

### Vorgehen

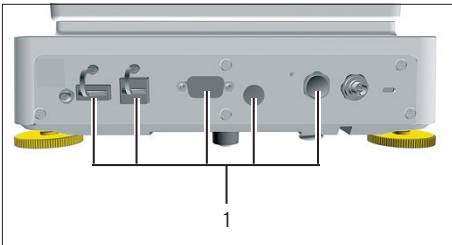
- ▶ **⚠ WARNUNG** Schwere Verletzungen durch Verwendung defekter Netzanschlusskabel! Das Netzanschlusskabel auf Beschädigungen prüfen, z. B. Risse in der Isolierung.
  - ▶ Bei Bedarf: Den Sartorius Service kontaktieren.
- ▶ Prüfen, ob der länderspezifische Netzstecker mit den Netzanschlüssen am Aufstellort übereinstimmt.
  - ▶ Bei Bedarf: Den Sartorius Service kontaktieren.
- ▶ **⚠ ACHTUNG** Geräteschaden durch zu hohe Eingangsspannung! Prüfen, ob die Spannungsangaben auf dem Netzgerät mit der Spannungsversorgung am Aufstellort übereinstimmen.
  - ▶ Wenn die Eingangsspannung zu hoch ist: Das Gerät **nicht** an die Spannungsversorgung anschließen.
  - ▶ Den Sartorius Service kontaktieren.
- ▶ Den Netzstecker des Netzanschlusskabels in die Netzsteckdose am Aufstellort stecken.
- ▷ Die Anzeige [BOOTING] erscheint in der Bedienanzeige.
- ▷ Das Gerät führt einen Selbsttest durch.
- ▷ Das Gerät führt eine Einschalttarierung durch.

## 6.4 Schutzkappen aufsetzen

Wenn Anschlüsse des Geräts im Betrieb **nicht** genutzt werden: Die Anschlüsse müssen mit den mitgelieferten Schutzkappen verschlossen sein.

### Vorgehen

- ▶ Prüfen, ob alle ungenutzten Anschlüsse mit einer Schutzkappe verschlossen sind.
- ▶ Die Schutzkappen (1) für die elektrischen Anschlüsse auf die ungenutzten Anschlüsse aufsetzen.





# 7 Systemeinstellungen

## 7.1 Systemeinstellungen durchführen

Für das Gerät und die Anwendungen können Voreinstellungen vorgenommen werden, die auf die eigenen Umgebungsbedingungen und Anforderungen im Betrieb abgestimmt sind.

Für die Bedienung des Geräts zusammen mit angeschlossenen Komponenten sind folgende Einstellungen erforderlich:

- Einrichtung der Kommunikation angeschlossener Geräte
- Einrichtung weiterer Komponenten

Für die Einrichtung des Geräts sind folgende Einstellungen empfohlen:

- Menüsprache einstellen
- Verhalten der isoCAL-Funktion einstellen
- Verhalten des motorischen Windschutzes einstellen (nur bei Geräten mit motorischem Windschutz)

### Vorgehen

- ▶ Auf die Schaltfläche [Menü] tippen.
- ▶ Das gewünschte Einstellungsmenü öffnen.
- ▶ Um Einstellungen vorzunehmen: Das gewünschte Hauptmenü und Untermenü öffnen.
- ▶ Den gewünschten Einstellwert auswählen und bestätigen (Einstellwerte siehe Kapitel „7.3 Parameterliste“, Seite 34).
- ▶ Das Menü verlassen.
- ▶ Wenn Einstellungen im Menü „SETUP“, „GERAET“, „DAT.AUSGB.“ oder „ANWEND.“ vorgenommen wurden: Die Anzeige [BOOTING] erscheint in der Bedienanzeige und das Gerät startet neu.

## 7.2 isoCAL-Funktion ausschalten

**M**

Wird die isoCAL-Funktion bei einem konformitätsbewerteten Gerät ausgeschaltet, ist das Gerät für eichpflichtige Anwendungen nur in eingeschränkten Temperaturbereichen einsetzbar (siehe Kapitel „15.3.2 Umgebungstemperatur für Funktion isoCAL“, Seite 70). Das Ausschalten der isoCAL-Funktion ist nicht bei allen Modellvarianten möglich.

### Vorgehen

- ▶ Im Menü „SETUP“ / „WAAGE“ für den Parameter „ISOCAL“ den Einstellwert „AUS“ auswählen.

## 7.3 Parameterliste

### 7.3.1 Parameter im Hauptmenü „Setup“

#### Parameter im Untermenü „Waage“

Parameter	Einstellwerte	Erläuterung
UMGEB.	SEHR.RUH.	Setzt die Umgebungsbedingungen auf „sehr ruhig“: Aktiviert schnelles Folgen der Wägewerte bei Laständerung mit hoher Ausgabe-Rate. Empfohlen für folgende Arbeitsumgebung: <ul style="list-style-type: none"> <li>- Sehr stabiler Tisch in Wandnähe</li> <li>- Geschlossener und ruhiger Raum</li> </ul>
	RUHIG*	Setzt die Umgebungsbedingungen auf „ruhig“. Empfohlen für folgende Arbeitsumgebung: <ul style="list-style-type: none"> <li>- Stabiler Tisch</li> <li>- Geringe Bewegung im Raum</li> <li>- Geringer Luftzug</li> </ul>
	UNRUHIG	Setzt die Umgebungsbedingungen auf „unruhig“: Aktiviert verzögertes Folgen der Wägewerte mit reduzierter Ausgaberate. Empfohlen für folgende Arbeitsumgebung: <ul style="list-style-type: none"> <li>- Einfacher Bürotisch</li> <li>- Raum mit Maschinen oder Personen in Bewegung</li> <li>- Geringe Luftbewegungen</li> </ul>
	SEHR.UNR.	Setzt die Umgebungsbedingungen auf „sehr unruhig“: Aktiviert stark verzögertes Folgen der Wägewerte und langes Warten auf Stillstand mit weiter reduzierter Ausgangsrate. Empfohlen für folgende Arbeitsumgebung: <ul style="list-style-type: none"> <li>- Merklliche und langsame Untergrunderschütterungen</li> <li>- Merklliche Gebäudeschwankungen</li> <li>- Bewegtes Wägegut</li> <li>- Sehr starke Luftbewegungen</li> </ul>
APP.FIL.	AUSWAEG.*	<ul style="list-style-type: none"> <li>- Aktiviert einen Filter, der schnelles Folgen der Anzeige bei sehr schnellen Laständerungen ermöglicht.</li> <li>- Anzeigeänderungen bei minimalen Laständerungen (im Digit-Bereich) erfolgen langsamer.</li> </ul>
	DOSIER.	Aktiviert einen Filter, der sehr schnelles Folgen der Anzeige bei minimalen Laständerungen ermöglicht (z. B. beim Dosieren oder Füllen von Behältern).
	REDUZ.	Aktiviert einen schwachen aber schnellen Filter, der sich bei Laständerungen immer gleich verhält (z. B. beim Dosieren in automatisierten Anlagen).
	AUS	Deaktiviert den aktiven Anwendungsfilter.
STILLST.	MAX GEN.	Setzt den Stillstand auf „maximal genau“.
	S. GENAU	Setzt den Stillstand auf „sehr genau“.
	GENAU*	Setzt den Stillstand auf „genau“.
	SCHNELL	Setzt den Stillstand auf „schnell“.
	SEHR.SCHN.	Setzt den Stillstand auf „sehr schnell“.
	MAX.SCHN.	Setzt den Stillstand auf „maximal schnell“.

\*Werkseinstellung

Parameter	Einstellwerte	Erläuterung
ST.VERZ.	KEINE	Setzt die Stillstands-Verzögerung auf „keine“: Das Stillstands-Symbol wird nach dem ersten Erreichen des Stillstandkriteriums angezeigt.
	KURZ*	Setzt die Stillstands-Verzögerung auf „kurz“: Das Stillstands-Symbol erscheint erst nach einer kurzen Verzögerung um trotz Schwankungen ein gesichertes Ergebnis zu liefern.
	MITTEL	Setzt die Stillstands-Verzögerung auf „mittel“: Das Stillstands-Symbol erscheint erst nach einer erhöhten Verzögerung, um bei erhöhten Schwankungen ein gesichertes Ergebnis zu liefern.
	LANG	Setzt die Stillstands-Verzögerung auf „lang“: Das Stillstands-Symbol wird nach einer noch größeren Verzögerung angezeigt, um größere Unruhen auszugleichen.
ZERO/TAR.	OHNE.STD.	Ohne Stillstand: Die Funktion der Taste [Null stellen] oder [Tara] wird sofort ausgeführt, wenn die Taste gedrückt wird.
	NACH.STD.*	Nach Stillstand: Die Funktion der Taste [Null stellen] oder [Tara] wird erst ausgeführt nachdem Stillstand erreicht ist.
	BEI STD.	Bei Stillstand: Die Funktion der Taste [Null stellen] oder [Tara] wird ausgeführt, wenn beim Drücken der Taste Stillstand vorliegt.
AUT.ZERO	EIN*	Aktiviert das automatische Nullstellen. Anzeige wird bei Abweichung von 0 kleiner als (X) automatisch auf null gestellt.
	AUS	Deaktiviert das automatische Nullstellen. Das Nullstellen muss mit der Taste [Null stellen] ausgelöst werden.
EINHEIT		Welche der angegebenen Einheiten zur Verfügung stehen ist gegebenenfalls von nationalen Gesetzgebungen abhängig und daher länderspezifisch.
	GRAMM*	Das Gerät zeigt das Gewicht in Gramm.
	KILOGR.	Das Gerät zeigt das Gewicht in Kilogramm (nicht bei Semi-Mikro- und Mikrowaage).
	CARAT	Das Gerät zeigt das Gewicht in Carat.
	POUND	Das Gerät zeigt das Gewicht in Pound (nicht bei Semi-Mikro- und Mikrowaage).
	OUNCE	Das Gerät zeigt das Gewicht in Ounce (nicht bei Mikrowaage).
	TROY.OZ.	Das Gerät zeigt das Gewicht in Troy ounce (nicht bei Mikrowaage).
	TL.HONK.	Das Gerät zeigt das Gewicht in Tael Hong Kong (nicht bei Mikrowaage).
	TL.SING.	Das Gerät zeigt das Gewicht in Tael Singapur (nicht bei Mikrowaage).
	TL.TAIW.	Das Gerät zeigt das Gewicht in Tael Taiwan (nicht bei Mikrowaage).
	GRAIN	Das Gerät zeigt das Gewicht in Grain.
	PENNYW.	Das Gerät zeigt das Gewicht in Pennyweight.
	MILLIGR.*	Das Gerät zeigt das Gewicht in Milligramm (nicht bei Hochlast-Präzisionswaage).
	TL/CHINA	Das Gerät zeigt das Gewicht in Tael China (nicht bei Mikrowaage).
	MOMME	Das Gerät zeigt das Gewicht in Momme.
TOLA	Das Gerät zeigt das Gewicht in Tola.	

\*Werkseinstellung

Parameter	Einstellwerte	Erläuterung
EINHEIT	BAHT	Das Gerät zeigt das Gewicht in Baht (nicht bei Mikrowaage).
	MESGHAL	Das Gerät zeigt das Gewicht in Mesghal.
	NEWTON	Das Gerät zeigt das Gewicht in Newton (nicht bei Mikrowaage).
STELLEN	ALLE*	„Alle Stellen an“: In der Anzeige werden alle Stellen angezeigt. Einstellungsänderung entfällt bei konformitätsbewerteten Geräten.
	LW.EIN.AUS	„Reduziert um 1 Stelle bei Lastwechsel“: Die letzte Stelle der Anzeige ist ausgeschaltet bis Stillstand erreicht ist.
	TEILG. 1	„Letzte Stelle 1er-Teilung“: Die letzte Stelle zeigt immer 1er-Teilung.
	MINUS 1	„Letzte Stelle aus“: Die letzte Stelle ist ausgeschaltet.
CAL.JUST.	CAL.EXT.	Die Schaltfläche [Justieren] startet einen externen Justiervorgang mit dem voreingestellten Justiergewicht.
	CAL.E.USR.	Die Schaltfläche [Justieren] startet einen externen Justiervogang mit dem Benutzerdefinierten Justiergewichtswert.
	CAL.INT.*	Die Schaltfläche [Justieren] startet einen internen Justiervorgang.
	LIN.INT.	Die Schaltfläche [Justieren] linearisiert die Waage mit dem integrierten Gewicht (nicht bei Präzisionswaage).
CAL.ABL.	JUST.*	Kalibrieren und Justieren ist ein Vorgang.
	CAL./JUST.	Justieren muss nach dem Kalibrieren manuell mit der Schaltfläche [Justieren] gestartet oder abgebrochen werden.
EIN Z/T	EIN*	Aktiviert die Einschalttarierung   Nullstellen. Nach dem Einschalten wird das Gerät tariert oder null gestellt.
	AUS	Deaktiviert die Einschalttarierung   Nullstellen: Nach dem Einschalten wird derselbe Wert angezeigt wie vor dem letzten Ausschalten.
ISOCAL	AUS	Schaltet die isoCAL-Funktion aus. Diese Einstellungsänderung ist nicht bei allen Modellvarianten möglich.
	HINWEIS	Die Schaltfläche [isoCAL] blinkt, wenn die Waage justiert werden muss. Die isoCAL-Funktion muss mit der Schaltfläche [Justieren] manuell ausgelöst werden.
	AN*	Aktiviert die isoCAL-Funktion. Das Gerät wird automatisch justiert, sobald ein Auslöser die isoCAL-Funktion startet.
	AN.M.LIN. (nur bei Semi-Mikro und Analysenwaage)	Aktiviert die isoCAL- und Linearisierungsfunktion. Das Gerät wird automatisch justiert und danach linearisiert, sobald ein Auslöser die isoCAL-Funktion startet.
CAL.EINH.	GRAMM*	Ändert die Gewichtseinheit des Justiergewichts in Gramm.
	KILOGR.	Ändert die Gewichtseinheit des Justiergewichts in Kilogramm (nicht bei Semi-Mikro- und Mikrowaage).
	KONF.EINH.	Ändert die Gewichtseinheit des Justiergewichts in Milligramm (nicht bei Präzisions- und Hochlast-Präzisionswaage).
*Werkseinstellung		

## Parameter im Untermenü „Allgemeine Dienste“

Parameter	Einstellwerte	Erläuterung
MEN.RESET	JA	Stellt die Systemeinstellungen auf die Werksvoreinstellungen zurück.
	NEIN*	Deaktiviert die Option das Gerätemenü zurückzusetzen.
*Werkseinstellung		

## 7.3.2 Parameter im Hauptmenü „Gerät“

## Parameter im Untermenü „Extras“

Parameter	Einstellwerte	Erläuterung
MENUE	AENDERB*	Aktiviert den Schreibzugriff: Die Menü-Parameter können geändert werden.
	LESBAR	Aktiviert den Lesezugriff: Die Menü-Parameter können <b>nicht</b> geändert werden.
HUPE	AUS	Schaltet den Signalton aus.
	LEISE	Stellt die Lautstärke des Signaltons auf „leise“.
	MITTEL*	Stellt die Lautstärke des Signaltons auf „mittel“.
	LAUT	Stellt die Lautstärke des Signaltons auf „laut“.
TASTEN	FREI*	Deaktiviert die Tastensperre.
	GESPRT.	Aktiviert die Tastensperre. Nur die Tasten [Ein   Aus], [Menü], [Null stellen] und [Tara] können benutzt werden.
ON-MODE	ON/STDBY*	Die Taste [Ein   Aus] schaltet um zwischen Ein   Standby. Einschalten mit der Taste [Ein   Aus].
	ON/OFF	Die Taste [Ein   Aus] schaltet um zwischen Ein   Aus. Einschalten mit dem Einschalt-Taster.
	AUTO-ON	Ändert die Funktion der Taste [Ein   Aus]: Das Gerät schaltet <b>nicht</b> mehr aus oder in den Standby-Modus, sondern startet einen Bootvorgang.
BELEUCHT.	AUS	Deaktiviert die Beleuchtung der Bedienanzeige.
	EIN*	Aktiviert die Beleuchtung der Bedienanzeige.
*Werkseinstellung		

## Parameter im Untermenü „Nivellieren“

Parameter	Einstellwerte	Erläuterung
LIBELLE	AUS	Das Gerät zeigt keine Meldungen über den Zustand der Libelle an.
	HINWEIS*	Die Anzeige [NIVELLIEREN] blinkt, wenn das Gerät nivelliert werden muss.
	FEHLERM.	Die Meldung [LEVEL.ERR.] erscheint in der Bedienanzeige, wenn das Gerät nicht nivelliert ist.
START	TASTE	Setzt den Auslöser für das Nivellieren auf „Taste“: Nivellieren muss durch Betätigen der Schaltfläche [Nivellieren] manuell gestartet werden.
	AUTOM.*	Setzt den Auslöser für das Nivellieren auf „automatisch“: Vor jeder internen Justierung nivelliert das Gerät mithilfe des integrierten Sensors automatisch.

\*Werkseinstellung

## Parameter im Untermenü „Gestensensor“

Parameter	Einstellwerte	Erläuterung
KONTROLL.	AUS	Deaktiviert den Gestensensor: <b>Keine</b> Gesten werden erkannt.
	AN*	Aktiviert den Gestensensor.
GEST.ANZ.	2 GESTEN*	Aktiviert das Steuern von Funktionen mit 2 Gesten. Gesten: links, rechts.
	4 GESTEN	Aktiviert das Steuern von Funktionen mit 4 Gesten. Gesten: links, rechts, unten, oben.
LINK.BEF.	PRINT*	Linker Befehl der Gestensteuerung entspricht der Taste [Drucken].
	ZERO	Linker Befehl der Gestensteuerung entspricht der Taste [Null stellen].
	TARA	Linker Befehl der Gestensteuerung entspricht der Taste [Tara].
	KEINE	Dem linken Befehl der Gestensteuerung ist <b>keine</b> Funktion zugeordnet.
RECH.BEF.	PRINT*	Rechter Befehl der Gestensteuerung entspricht der Taste [Drucken].
	ZERO	Rechter Befehl der Gestensteuerung entspricht der Taste [Null stellen].
	TARA	Rechter Befehl der Gestensteuerung entspricht der Taste [Tara].
	KEINE	Dem Rechten Befehl der Gestensteuerung ist <b>keine</b> Funktion zugeordnet.
OBEN.BEF.	PRINT*	Oberer Befehl der Gestensteuerung entspricht der Taste [Drucken].
	ZERO	Oberer Befehl der Gestensteuerung entspricht der Taste [Null stellen].
	TARA	Oberer Befehl der Gestensteuerung entspricht der Taste [Tara].
	KEINE	Dem Oberen Befehl der Gestensteuerung ist <b>keine</b> Funktion zugeordnet.
UNTEN.BEF.	PRINT*	Unterer Befehl der Gestensteuerung entspricht der Taste [Drucken].
	ZERO	Unterer Befehl der Gestensteuerung entspricht der Taste [Null stellen].
	TARA	Unterer Befehl der Gestensteuerung entspricht der Taste [Tara].
	KEINE	Dem Unteren Befehl der Gestensteuerung ist <b>keine</b> Funktion zugeordnet.

\*Werkseinstellung

## Parameter im Untermenü „COM-RS232“

Parameter	Einstellwerte	Erläuterungen
DAT.PROT.	SBI.WG.	Ermöglicht eine schnellere SBI-Kommunikation, nur für Software-Befehle an das Wägemodul.
	XBPI	Erweiterter Befehlsumfang zur Steuerung zahlreicher Wägefunktionen mit binärem Protokoll für eine direkte Kommunikation mit dem Wägemodul.
	SBI*	Ermöglicht die SBI-Kommunikation. Die Datenausgabe erfolgt an einen PC oder eine Steuereinheit. Ermöglicht die Verwendung von ESC-Befehlen von einem PC zur Steuerung der grundlegenden Wägefunktionen mit ASCII-Protokoll.
	AUS	Deaktiviert die automatische Datenausgabe.
BAUD	600	Setzt die Baudrate auf 600 Baud.
	1200	Setzt die Baudrate auf 1200 Baud.
	2400	Setzt die Baudrate auf 2400 Baud.
	4800	Setzt die Baudrate auf 4800 Baud.
	9600*	Setzt die Baudrate auf 9600 Baud.
	19200	Setzt die Baudrate auf 19200 Baud.
	38400	Setzt die Baudrate auf 38400 Baud.
	57600	Setzt die Baudrate auf 57600 Baud.
	115200	Setzt die Baudrate auf 115200 Baud.
PARITY	ODD*	Stellt eine ungerade Parität ein.
	EVEN	Stellt eine gerade Parität ein.
	NONE	Stellt keine Parität ein.
HANDSHK.	SOFTW.	Setzt das Handshake-Protokoll auf Software-Handshake.
	HARDW.*	Setzt das Handshake-Protokoll auf Hardware-Handshake.
	NONE	Setzt <b>kein</b> Handshake-Protokoll.
DATABIT	7 BITS	Setzt Anzahl der Datenbits auf 7.
	8 BITS*	Setzt Anzahl der Datenbits auf 8.
*Werkseinstellung		

## Parameter im Untermenü „PC-USB“

Parameter	Einstellwerte	Erläuterungen
DAT.PROT.	SBI.WG.	Ermöglicht eine schnellere SBI-Kommunikation, nur für Software-Befehle an das Wägemodul.
	XBPI	Erweiterter Befehlsumfang zur Steuerung zahlreicher Wägefunktionen mit binärem Protokoll für eine direkte Kommunikation mit dem Wägemodul.
	SBI*	Ermöglicht die SBI-Kommunikation. Die Datenausgabe erfolgt an einen PC oder eine Steuereinheit. Ermöglicht die Verwendung von ESC-Befehlen von einem PC zur Steuerung der grundlegenden Wägefunktionen mit ASCII-Protokoll.
	PC.TABEL.	Ermöglicht die Datenausgabe über eine PC-Direktverbindung an ein Tabellenverarbeitungsprogramm.
	PC.TEXTE	Ermöglicht die Einrichtung einer PC-Direktverbindung an ein Textverarbeitungsprogramm.
	AUS	Deaktiviert die Datenausgabe.
BAUD	600	Setzt die Baudrate auf 600 Baud.
	1200	Setzt die Baudrate auf 1200 Baud.
	2400	Setzt die Baudrate auf 2400 Baud.
	4800	Setzt die Baudrate auf 4800 Baud.
	9600*	Setzt die Baudrate auf 9600 Baud.
	19200	Setzt die Baudrate auf 19200 Baud.
	38400	Setzt die Baudrate auf 38400 Baud.
	57600	Setzt die Baudrate auf 57600 Baud.
PARITY	ODD*	Stellt eine ungerade Parität ein.
	EVEN	Stellt eine gerade Parität ein.
	NONE	Stellt keine Parität ein.
HANDSHK.	HARDW.	Setzt das Handshake-Protokoll auf Hardware-Handshake.
	NONE*	Setzt <b>kein</b> Handshake-Protokoll.
DATABIT	7 BITS	Setzt Anzahl der Datenbits auf 7.
	8 BITS*	Setzt Anzahl der Datenbits auf 8.

\*Werkseinstellung

## Parameter im Untermenü „USB“

Parameter	Einstellwerte	Erläuterung
ERKAN.GER.	KEINS*	Zeigt an, dass <b>kein</b> Geräteanschluss auf der USB-Schnittstelle erkannt wird.
	[Gerätebezeichnung]	Zeigt die Bezeichnung der an der USB-Schnittstelle angeschlossenen Geräte an.

\*Werkseinstellung



### 7.3.3 Parameter im Hauptmenü „Datenausgabe“

#### Parameter im Untermenü „Kommunikation SBI“

Parameter	Einstellwerte	Erläuterungen
KOM. AUSG.	ENZL.OHNE*	Startet die Datenausgabe nach Tastendruck oder Software-Befehl als Einzelwert ohne Stillstand.
	ENZL.NACH	Startet die Datenausgabe nach Tastendruck oder Software-Befehl als Einzelwert ohne Stillstand.
	AUTO.OHN	Aktiviert die automatische Datenausgabe ohne Stillstand.
	AUTO.MIT	Aktiviert die automatische Datenausgabe nach Stillstand.
ABBRUCH	AUS*	Deaktiviert die Option, die automatische Druckausgabe abubrechen.
	AN	Die automatische Datenausgabe wird durch die Taste [Drucken] oder einen Software-Befehl unterbrochen.
AUTO.ZYK	JEDER*	Startet die automatische Datenausgabe mit Zyklus nach jedem Wert.
	2. WERT	Startet die automatische Datenausgabe mit Zyklus nach jedem 2. Wert.
	INTERV.	Startet die automatische Datenausgabe mit der unter „INPUT / INTERV.“ eingestellten Ausgaberate.
FORMAT	16 ZEICH.	Datenausgabe gibt 16 Zeichen pro Zeile aus (16 Zeichen nur für den Messwert).
	22 ZEICH.*	Datenausgabe gibt 22 Zeichen pro Zeile aus (16 Zeichen für den Messwert und 6 Zeichen für Kennzeichnungen).
	ZUSATZZL.	Datenausgabe gibt zusätzliche Zeile mit Datum, Uhrzeit und Gewichtswert aus.
AUTO.TARA	AUS*	Deaktiviert das automatische Trieren nach der Datenausgabe.
	EIN	Das Gerät tariert automatisch nach Datenausgabe.

\*Werkseinstellung

#### Parameter im Untermenü „Einstellungen für die Druckausgabe“

Parameter	Einstellwerte	Erläuterung
AUSLOES.	MAN.OHNE	Manuell ohne Stillstand: Druckvorgang kann jederzeit manuell gestartet werden.
	MAN.NACH*	Manuell nach Stillstand: Nach Betätigen der Taste [Drucken] wird der Druckbefehl erst ausgeführt, wenn Stillstand erreicht ist.
	INTERV.	Startet die automatische Datenausgabe mit der unter „INPUT / INTERV.“ eingestellten Ausgaberate.
	AUTO.LW	Automatisch bei Lastwechsel: Druckvorgang startet nach jedem Lastwechsel.

\*Werkseinstellung

Parameter	Einstellwerte	Erläuterung
FORMAT	22 ZEICH.*	Druckerausgabe druckt 22 Zeichen pro Zeile (16 Zeichen für den Messwert und 6 Zeichen für Kennzeichnungen).
	ZUSATZZL.	Druckerausgabe druckt zusätzliche Zeile mit Datum, Uhrzeit und Gewichtswert.
PRINT.INIT	AUS	Deaktiviert Ausgabe der Anwendungsparameter.
	ALLE*	Druckbefehl druckt alle Parameter.
	HAUPTP.	Druckbefehl druckt nur die Hauptparameter.
GLP	AUS*	Deaktiviert den GLP-Druck.
	CAL./JUST.	Aktiviert den GLP-Druck bei allen Kalibrier- und Justiervorgängen.
	IMMER	Der GLP-Druck ist immer eingeschaltet. Alle Ausdrücke werden mit einem GLP-Kopf und einem GLP-Fuß ausgegeben.
TAR./PRT.	AUS*	Deaktiviert das automatische Trieren nach der Druckerausgabe.
	EIN	Tariert das Gerät nach jedem Druck automatisch.
UHRZEIT	24H*	Stellt die Uhrzeitangabe auf 24-Stunden-Zählung.
	12H	Stellt die Uhrzeitangabe auf 12-Stunden-Zählung (AM   PM). Gesperrt bei aktiven Datum-Format „JJJJ.MM.TT“ (ISO).
DATUM	TT.MMM.JJ*	Stellt das Format der Datumsanzeige auf TT.MMM.JJ.
	MMM.TT.JJ	Stellt das Format der Datumsanzeige auf MMM.TT.JJ.
	JJJJ.MM.TT	Stellt das Format der Datumsanzeige auf JJJJ.MM.TT (ISO).

\*Werkseinstellung

#### Parameter im Untermenü „PC-Direktübertragung“

Parameter	Einstellwerte	Erläuterungen
DEZ.ZEICH.	DEZ.PUNKT*	Setzt einen Punkt als Dezimaltrennzeichen.
	DEZ.KOMMA	Setzt ein Komma als Dezimaltrennzeichen.
AUSG.FORM.	TEXT+NUM.*	Gibt Text und Nummernwerte aus.
	NUR NUMW.	Gibt nur Nummernwerte aus.

\*Werkseinstellung

### 7.3.4 Parameter im Hauptmenü „Anwendungen“

#### Parameter im Untermenü „Wiegen“

Parameter	Einstellwerte	Erläuterung
EINHEIT	EIN*	Aktiviert die Funktion „Einheitenwechsel“.
	AUS	Deaktiviert die Funktion „Einheitenwechsel“.

\*Werkseinstellung

## Parameter im Untermenü „Zählen“

Parameter	Einstellwerte	Erläuterung
AUFLOES.	ANZ.GEN*	Setzt die Auflösung auf „anzeigegenau“. Die Anwendung „Zählen“ wird mit dem angezeigten Wert gestartet.
	10 FACH	Setzt die Auflösung auf 10-fach genauer als „anzeigegenau“.
	100 FACH	Setzt die Auflösung auf 100-fach genauer als „anzeigegenau“.
OPTIM.	AUS*	Deaktiviert die automatische Referenzoptimierung.
	AUTOM.	Aktiviert die automatische Referenzoptimierung.

\*Werkseinstellung

## Parameter im Untermenü „Prozentwägen“

Parameter	Einstellwerte	Erläuterung
N.KOMMA	OHNE	Das Ergebnis der Anwendung „Prozentwägen“ wird ohne Nachkommastellen angezeigt.
	1 NKS.*	Das Ergebnis der Anwendung „Prozentwägen“ wird mit 1 Nachkommastelle angezeigt.
	2 NKS	Das Ergebnis der Anwendung „Prozentwägen“ wird mit 2 Nachkommastellen angezeigt.
	3 NKS	Das Ergebnis der Anwendung „Prozentwägen“ wird mit 3 Nachkommastellen angezeigt.

\*Werkseinstellung

## Parameter im Untermenü „Netto-Total“

Parameter	Einstellwerte	Erläuterung
KO.DRUCK	AUS	Deaktiviert den Komponentendruck.
	EIN*	Aktiviert den Komponentendruck.

\*Werkseinstellung

## Parameter im Untermenü „Summieren“

Parameter	Einstellwerte	Erläuterung
KO.DRUCK	AUS	Deaktiviert den Komponentendruck.
	EIN*	Aktiviert den Komponentendruck.

\*Werkseinstellung

## Parameter im Untermenü „Tierwägen“

Parameter	Einstellwerte	Erläuterung
TIERBEW.	WENIG	Stellt die Intensität der „Tierbewegung“ auf „wenig“. Empfohlen bei geringen Bewegungen des Wägeguts, die z. B. durch das Auflegen auf die Waagschale verursacht werden.
	MITTEL*	Stellt die Intensität der „Tierbewegung“ auf „mittel“. Empfohlen bei mittelstarken Bewegungen des Wägeguts, die z. B. durch das Auflegen auf die Waagschale verursacht werden.
	VIEL	Stellt die Intensität der „Tierbewegung“ auf „viel“. Empfohlen bei starken Bewegungen des Wägeguts, die z. B. durch das Auflegen auf die Waagschale verursacht werden.
START	MANUELL	Die Anwendung „Tierwägen“ muss im Startbildschirm der Anwendung manuell ausgelöst werden.
	AUTOM*	Setzt den Auslöser für den Start der Anwendung „Tierwägen“ auf „automatisch“.

\*Werkseinstellung

## Parameter im Untermenü „Verrechnen“

Parameter	Einstellwerte	Erläuterung
METHODE	MULTI.*	Legt die Multiplikation als Rechenmethode für die Anwendung „Verrechnen“ fest.
	DIVIS.	Legt die Division als Rechenmethode für die Anwendung „Verrechnen“ fest.
N.KOMMA	OHNE	Das Ergebnis der Anwendung „Verrechnen“ wird ohne Nachkommastellen angezeigt.
	1 NKS.*	Das Ergebnis der Anwendung „Verrechnen“ wird mit 1 Nachkommastelle angezeigt.
	2 NKS	Das Ergebnis der Anwendung „Verrechnen“ wird mit 2 Nachkommastellen angezeigt.
	3 NKS	Das Ergebnis der Anwendung „Verrechnen“ wird mit 3 Nachkommastellen angezeigt.

\*Werkseinstellung

## Parameter im Untermenü „Dichtebestimmung“

Parameter	Einstellwerte	Erläuterung
N.KOMMA	OHNE	Das Ergebnis der Anwendung „Dichtebestimmung“ wird ohne Nachkommastellen angezeigt.
	1 NKS.*	Das Ergebnis der Anwendung „Dichtebestimmung“ wird mit 1 Nachkommastelle angezeigt.
	2 NKS	Das Ergebnis der Anwendung „Dichtebestimmung“ wird mit 2 Nachkommastellen angezeigt.
	3 NKS	Das Ergebnis der Anwendung „Dichtebestimmung“ wird mit 3 Nachkommastellen angezeigt.

\*Werkseinstellung

## Parameter im Untermenü „Statistik“

Parameter	Einstellwerte	Erläuterung
KO.DRUCK	AUS	Deaktiviert den Komponentendruck.
	EIN*	Aktiviert den Komponentendruck.
TAR./STAT.	AUS*	Deaktiviert das automatische Tarieren nach Übernahme der Komponente.
	EIN	Aktiviert das automatische Tarieren nach Übernahme der Komponente.

\*Werkseinstellung

## 7.3.5 Parameter im Hauptmenü „Input“

Parameter	Einstellwerte	Erläuterung
IDENT.NR.	Maximal 8 Zeichen 09-0, A-Z, - , leer	Speichert die eingegebene ID-Nummer für das Gerät.
LOT ID	AUS*	Deaktiviert die Abfrage der Lot-ID-Nummer bei der Datenausgabe.
	EIN	Aktiviert die Abfrage der Lot-ID-Nummer bei der Datenausgabe. Die LOT-ID kann handschriftlich in die Zeile eingetragen werden.
DATUM		Speichert das eingegebene Datum.
UHRZEIT		Speichert die eingegebene Uhrzeit.
PASS.USER	Maximal 8 Zeichen 09-0, A-Z, - , leer	Speichert das eingegebene Benutzerpasswort.
PASS.DEL.	JA	Löscht das eingegebene Benutzerpasswort.
	NEIN*	Löscht das eingegebene Benutzerpasswort <b>nicht</b> .

\*Werkseinstellung

Parameter	Einstellwerte	Erläuterung
PASS.SERV.	Maximal 8 Zeichen 09-0, A-Z, -, leer	Aktiviert den Service-Mode.
CAL.GEW.		Ändert das Prüfgewicht für den Justier- oder Kalibriervorgang mit benutzerdefiniertem Gewichtswert.
INTERV.	0 - 9999 Sekunden	Ändert das Intervall für die automatische Datenausgabe der Parameter „DAT.AUSG./KOMM.SBI/AUTO.ZYK/INTERV“ und „DAT.AUSG./DRUCKPAR./AUSLOES./INTERV.“. Bei „0“ ist die schnellste Ausgaberate aktiv (in der Regel 100 ms).

\*Werkseinstellung

### 7.3.6 Parameter im Hauptmenü „Sprache“

Parameter	Einstellwerte	Erläuterung
SPRACHE	ENGLISH*	Englisch
	DEUTSCH	Deutsch
	FRANCAIS	Französisch
	ITALIANO	Italienisch
	ESPANOL	Spanisch
	PORTUG.	Portugiesisch
	PYCKИИ	Russisch
	POLSKI	Polnisch

\*Werkseinstellung

### 7.3.7 Parameter der Funktionsmenüs „Einheit 1“, „Einheit 2“, „Einheit 3“ und „Einheit 4“

Parameter	Einstellwerte	Erläuterung
		Welche der angegebenen Einheiten zur Verfügung stehen ist gegebenenfalls von nationalen Gesetzgebungen abhängig und daher länderspezifisch.
KEINE*		Schaltet den Einheitenwechsel für diese Position aus.
GRAMM – Newton	KEINE*	Die Einstellwerte für den Parameter [STELLEN] im Menü [WAAGE] werden für den Teilungswert übernommen (Parameter [STELLEN] siehe 7.3, 34).
	ALLE	„Alle Stellen an“: In der Anzeige werden alle Stellen angezeigt.
	LW.EIN.AUS	„Reduziert um 1 Stelle bei Lastwechsel“: Die letzte Stelle der Anzeige ist ausgeschaltet bis Stillstand erreicht ist.
	TEILG. 1	„Letzte Stelle 1er-Teilung“: Die letzte Stelle zeigt immer 1er-Teilung.
	MINUS 1	„Letzte Stelle aus“: Die letzte Stelle ist ausgeschaltet und der Messwert wird um eine Stelle auf- oder abgerundet.

\*Werkseinstellung

## 8 Bedienung

### 8.1 Gerät ein- und ausschalten

Das Gerät liefert nur dann genaue Werte, wenn es die notwendige Betriebstemperatur erreicht hat. Dazu muss die Anwärmzeit nach dem Einschalten des Geräts eingehalten werden.

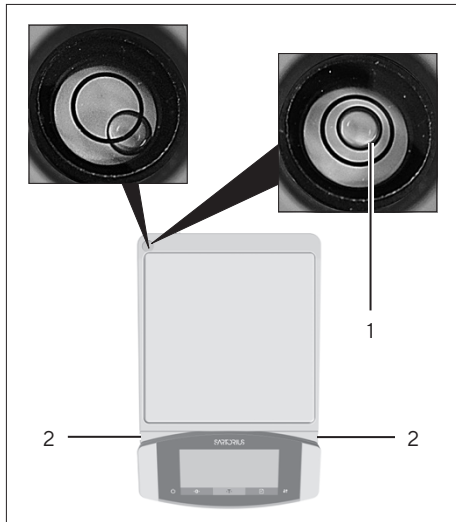
#### Vorgehen

- ▶ Das Gerät an die Spannungsversorgung anschließen.
  - ▶ Wenn sich das Gerät nach Anschluss an die Spannungsversorgung nicht selbständig einschaltet: Den Einschalt-Taster an der Elektronik-Box betätigen.
  - ▶ Um das Gerät die notwendige Betriebstemperatur für eine genaue Wertermittlung erreichen zu lassen: Die Anwärmzeit von 2 Stunden nach dem Einschalten einhalten.
- M
- ▷ Wenn ein konformitätsbewertetes Gerät vorliegt: Während der Anwärmzeit wird der Wägewert als nicht gültig gekennzeichnet.
  - ▶ **ACHTUNG** Beschädigung des Geräts bei Trennen der Verbindung von Wägemodul und Elektronik-Box! Die Verbindung von Wägemodul und Elektronik-Box darf nicht während des Betriebs getrennt werden.
  - ▶ Das Gerät nivellieren und justieren.
  - ▷ Das Gerät ist betriebsbereit.
  - ▶ **ACHTUNG** Beschädigung der Bedienanzeige durch spitze oder scharfkantige Gegenstände! Bei der Berührung der Bedienanzeige mit Gegenständen, z. B. Kugelschreibern, kann die berührempfindliche Oberfläche der Bedienanzeige beschädigt werden. Die Bedienanzeige nur mit den Fingerspitzen berühren.
  - ▶ Um das eingeschaltete Gerät auszuschalten: Die Taste [Ein | Aus] gedrückt halten.

### 8.2 Gerät nivellieren

#### 8.2.1 Gerät nivellieren mit Libelle

Durch die Nivellierung werden Neigungen am Aufstellort des Geräts ausgeglichen. Kleinere Neigungen der Stellfläche können mit den vorderen Stellfüßen ausgeglichen werden. Wenn eine Nivellierung erforderlich ist: Die Luftblase der Libelle befindet sich nicht innerhalb der Kreis-Markierung.



### Vorgehen

- ▶ Bei Modellen mit hinteren Stützfüßen: Die beiden hinteren Stützfüße eindrehen.
- ▶ Die Fußschrauben der vorderen Stellfüße (2) drehen, bis sich die Luftblase der Libelle in der Mitte des auf der Libelle abgebildeten Kreises (1) befindet.

- ▶ Bei Modellen mit hinteren Stützfüßen: Die beiden hinteren Stützfüße herausdrehen bis sie die Aufstellfläche berühren.

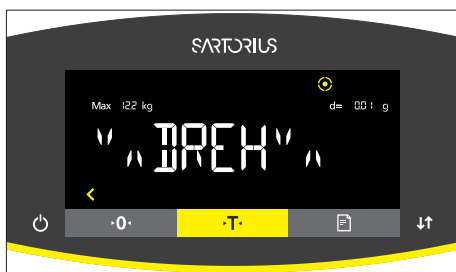
## 8.2.2 Gerät mit manuellen Füßen und Neigungssensor nivellieren

Der Neigungssensor erkennt Neigungen in der Ausrichtung des Geräts.

Wenn eine Nivellierung erforderlich ist: Die Anzeige „Nivellieren“ blinkt.

### Vorgehen

- ▶ Auf die Schaltfläche [Nivellieren] tippen.
- ▷ Der Nivelliervorgang startet.
- ▷ Die Anzeige [EINDREH.] erscheint.
- ▶ Die beiden hinteren Stützfüße eindrehen.
- ▶ Auf die Schaltfläche „Bestätigen“ tippen.
- ▷ Für jeden Stellfuß erscheint die Anzeige „Richtungspfeile“ zusammen mit der Anzeige [DREH] in der Bedienanzeige.
- ▶ Die vorderen Stellfüße in die durch die Anzeige „Richtungspfeile“ dargestellte Richtung drehen, bis die Anzeige „Richtungspfeile“ für beide Stellfüße verschwindet.
- ▷ Die Anzeige [AUSDREH.] erscheint.
- ▶ Die beiden hinteren Stützfüße herausdrehen bis sie die Aufstellfläche berühren.
- ▷ Auf die Schaltfläche [Bestätigen] tippen.





### 8.2.3 Gerät mit motorischen Füßen nivellieren

Geräte mit motorischen Füßen werden automatisch nivelliert. Wenn eine Nivellierung erforderlich ist: Die Anzeige [Nivellieren] blinkt.

#### Vorgehen

- ▶ Auf die Schaltfläche [Nivellieren] tippen.
- ▷ Die Anzeige [Nivellieren] blinkt.
- ▷ Das Gerät nivelliert mithilfe der motorischen Füße automatisch.

## 8.3 Wägungen vorbereiten

Vor jeder Wägung muss das Gerät vorbereitet werden.

#### Voraussetzung

Das Gerät ist betriebsbereit

### ACHTUNG

#### Beschädigung des Geräts oder Zubehörs durch Chemikalien!

Chemikalien können das Gerät oder das angeschlossene Zubehör innen und außen angreifen. Das Gerät und das Zubehör können dadurch beschädigt werden.

- ▶ Beim Wägen von Chemikalien geeignete Behälter verwenden.

#### Vorgehen

- ▶ Das Gerät nivellieren.
- ▶ Das Gerät für das Justieren null stellen. Dazu die Taste [Null stellen] drücken.
- ▶ Wenn das Gerät **nicht** null gestellt werden kann: Das Gerät entlasten und erneut null stellen.
- ▶ Das Gerät justieren.

## 8.4 Wägungen durchführen

#### Vorgehen

- ▶ Das Gerät null stellen.
- ▶ Gegebenenfalls einen Behälter für das Wägegut auflegen.
- ▶ Um das Gewicht des Behälters auszugleichen: Das Gerät tarieren. Dazu die Taste [Tara] drücken.
- ▶ Wenn ein Behälter für das Wägegut verwendet wird: Das Wägegut in den Behälter legen.
- ▶ Wenn **kein** Behälter für das Wägegut verwendet wird: Das Wägegut auf die Waagschale legen.
- ▶ Sobald sich der Wägewert nicht mehr ändert und die Wägeeinheit angezeigt wird: Den gemessenen Wert ablesen.

## 8.5 Übersicht Kalibrieren, Justieren

Beim Kalibrieren wird mithilfe eines Prüfgewichts festgestellt, um wie viel der angezeigte Wert vom tatsächlichen Wert abweicht. Diese Abweichung wird mit einem vorgegebenen Sollwert abgeglichen. Durch das anschließende Justieren wird diese Abweichung beseitigt.

Das Kalibrieren und Justieren muss regelmäßig durchgeführt werden:

- Täglich nach jedem Einschalten des Geräts
- Nach jedem Nivellieren
- Nach Veränderung der Umgebungsbedingungen (Temperatur, Luftfeuchte oder Luftdruck)
- Nach Aufstellen des Geräts an einem neuem Aufstellort

Das Kalibrieren und Justieren kann auf unterschiedliche Weisen durchgeführt werden:

- Justieren mit isoCAL-Funktion
- Intern oder extern kalibrieren oder justieren



Bei allen konformitätsbewerteten Geräten im eichpflichtigen Verkehr ist nur internes Justieren möglich.

## 8.6 Justieren mit isoCAL-Funktion

Das Gerät kann mithilfe der isoCAL-Funktion automatisch intern kalibriert und justiert werden.

### Voraussetzungen

- Das Gerät befindet sich **nicht** im Menü.
- Ziffern- oder Buchstabeneingaben sind **nicht** aktiv.
- Die Belastung der Waagschale bleibt für 2 Minuten unverändert.
- Die Belastung der Waagschale beträgt maximal 2 % der Höchstlast.
- Das Gerät registriert für 2 Minuten **keine** Eingabe.

Wenn alle Voraussetzungen für den Start der isoCAL-Funktion erfüllt sind und eine der folgenden Bedingungen eintritt: Die isoCAL-Funktion wird automatisch ausgelöst.

Mögliche Bedingungen sind:

- Seit dem letzten Justiervorgang hat sich die Umgebungstemperatur verändert.
- Die Intervallzeit wurde überschritten (Intervallzeit siehe Kapitel „15.8 Empfohlenes Kalibriergewicht“, Seite 75).
- Das Gerät wurde nivelliert.
- Das Gerät wurde seit dem letzten Justiervorgang von der Spannungsversorgung getrennt (nur bei konformitätsbewerteten Modellen).

### Vorgehen

- ▶ Wenn der automatische Start der isoCAL-Funktion eingestellt ist (Einstellwerte für den Parameter „ISOCAL“ siehe Kapitel „7.3.1 Parameter im Hauptmenü „Setup““, Seite 34):
  - ▷ Wenn die isoCAL-Funktion gemäß oben genannter Bedingungen ausgelöst wird: Die Schaltfläche [isoCAL] blinkt in der Bedienanzeige.
  - ▷ In der Bedienanzeige zählt eine Zeitanzeige von 15 Sekunden auf 0 herunter.
  - ▷ Wenn vor Ablauf der Zeitanzeige **kein** Lastwechsel oder **keine** Bedienung am Gerät erfolgt: Die isoCAL-Funktion startet.
- ▶ Wenn der manuelle Start der isoCAL-Funktion eingestellt ist (Einstellwerte für den Parameter „ISOCAL“ siehe Kapitel „7.3.1 Parameter im Hauptmenü „Setup““, Seite 34):
  - ▷ Wenn die isoCAL-Funktion ausgelöst wird: Die Schaltfläche [isoCAL] blinkt in der Bedienanzeige.
  - ▶ Auf die Schaltfläche [isoCAL] tippen.
  - ▷ Die isoCAL-Funktion startet.

## 8.7 Gerät intern kalibrieren und justieren

### Kalibrieren und anschließend justieren

#### Voraussetzungen

- Die Waagschale ist unbelastet.
- Die Bedienanzeige zeigt einen stabilen Wägewert an.

#### Vorgehen

- ▶ Um das Interne Justieren im Menü einzustellen: Im Menü „SETUP“/„WAAGE“ für den Parameter „CAL.JUST.“ den Einstellwert „CAL.INT.“ auswählen.
- ▶ Um den Ablauf der Justierfunktion auf Kalibrieren und anschließendes automatisches Justieren einzustellen: Im Menü „SETUP“/„WAAGE“ für den Parameter „CAL.ABL.“ den Einstellwert „JUST.“ auswählen.
- ▶ Das Menü verlassen.
- ▶ Die Taste „Null stellen“ drücken.
- ▶ Um das interne Justieren zu starten: Auf die Schaltfläche [Justieren] tippen.
- ▶ Wenn bei einem Modell mit motorischen Stellfüßen das automatische Nivellieren eingestellt ist: Das Gerät nivelliert automatisch.
- ▷ Das interne Justiergewicht wird aufgelegt.
- ▷ Während des Justiervorgangs erscheint die Anzeige [CAL.RUN.] in der Bedienanzeige.
- ▶ Das Gerät wird automatisch justiert und vom internen Justiergewicht entlastet.
- ▷ Die Anzeige [CAL.END.] zeigt das Ende des Justiervorgangs an.

## Justieren nach dem Kalibrieren manuell starten

### Voraussetzungen

- Die Waagschale ist unbelastet.
- Die Bedienanzeige zeigt einen stabilen Wägewert an.

### Vorgehen

- ▶ Um das interne Justieren im Menü einzustellen: Im Menü „SETUP“ / „WAAGE“ für den Parameter „CAL.JUST.“ den Einstellwert „CAL.INT.“ auswählen.
- ▶ Um den Ablauf der Justierfunktion auf Kalibrieren ohne anschließendes automatisches Justieren einzustellen: Im Menü „SETUP“ / „WAAGE“ für den Parameter „CAL.ABL.“ den Einstellwert „CAL/JUST.“ auswählen.
- ▶ Das Menü verlassen.
- ▶ Die Taste [Null stellen] drücken.
- ▶ Um das Kalibrieren zu starten: Auf die Schaltfläche [Justieren] tippen.
- ▷ Das interne Gewicht wird aufgelegt.
- ▷ Während des Vorgangs erscheint die Meldung [CAL.RUN.] in der Bedienanzeige.
- ▷ Der Kalibriergewichtswert wird angezeigt.
- ▶ Um das Justieren zu starten: Auf die Schaltfläche [Bestätigen] tippen.
- ▷ Das Gerät wird justiert und vom internen Justiergewicht entlastet.
- ▷ Die Anzeige [CAL.END.] zeigt das Ende des Justiervorgangs an.

## 8.8 Gerät extern kalibrieren und justieren (nicht bei konformitätsbewerteten Modellen)

### Extern Justieren mit werksvoreingestelltem Gewichtswert

#### Vorgehen

- ▶ Im Menü „SETUP“ / „WAAGE“ für den Parameter „CAL.JUST.“ den Einstellwert „CAL.EXT“ auswählen.

#### Benutzerdefinierten Gewichtswert einstellen

Für das Justiergewicht kann ein Gewichtswert eingestellt werden. Dieser benutzerdefinierte Gewichtswert wird beim externen Justieren verwendet.

Wenn kein benutzerdefinierter Gewichtswert eingestellt ist: Der voreingestellte Gewichtswert wird verwendet.

#### Vorgehen

- ▶ Im Menü „INPUT“ den Einstellwert „CAL.GEW.“ auswählen.
- ▶ Den gewünschten Gewichtswert eingeben und bestätigen.
- ▶ Um den benutzerdefinierten Gewichtswert für den nächsten Justiervorgang zu nutzen: Im Menü „Waage“ für den Parameter „CAL.JUST.“ den Einstellwert „CAL.E.USR.“ auswählen.

## Kalibrieren und anschließend justieren

### Voraussetzungen

- Die Waagschale ist unbelastet.
- Die Bedienanzeige zeigt einen stabilen Wägewert an.
- Das Gerät ist nicht gegen externes Justieren gesperrt.
- Justiergewicht bereithalten

### Vorgehen

- ▶ Um das externe Justieren im Menü einzustellen: Im Menü „SETUP“/„WAAGE“ für den Parameter „CAL.JUST.“ das externe Justieren mit voreingestelltem Justiergewicht oder das externe Justieren mit benutzerdefiniertem Justiergewicht wie oben beschrieben auswählen.
- ▶ Um den Ablauf der Justierfunktion auf Kalibrieren und anschließendes automatisches Justieren einzustellen: Im Menü „SETUP“/„WAAGE“ für den Parameter „CAL.ABL.“ den Einstellwert „JUST.“ auswählen.
- ▶ Das Menü verlassen.
- ▶ Die Taste [Null stellen] drücken.
- ▶ Auf die Schaltfläche [Justieren] tippen.
- ▶ Das angezeigte Justiergewicht auflegen. Das Gerät wird nach dem Kalibrieren automatisch justiert, wenn das aufgelegte Justiergewicht innerhalb der vorgegebenen Grenzen liegt.
  - ▷ Das Vorzeichen „+“ wird angezeigt, wenn das aufgelegte Gewicht zu groß ist.
  - ▷ Das Vorzeichen „-“ wird angezeigt, wenn das aufgelegte Gewicht zu gering ist.
- ▷ Die Meldung [CAL.END.] zeigt das Ende des Justiervorgangs an.
- ▶ Das Justiergewicht nach Abschluss des Justiervorgangs abnehmen.

## Justieren nach dem Kalibrieren manuell starten

### Voraussetzungen

- Die Waagschale ist unbelastet.
- Die Bedienanzeige zeigt einen stabilen Wägewert an.
- Das Gerät ist nicht gegen externes Justieren gesperrt.

### Vorgehen

- ▶ Um das externe Justieren im Menü einzustellen: Im Menü „SETUP“/„WAAGE“ für den Parameter „CAL.JUST.“ das externe Justieren mit voreingestelltem Justiergewicht oder das externe Justieren mit benutzerdefiniertem Justiergewicht wie oben beschrieben auswählen.
- ▶ Um den Ablauf der Justierfunktion auf Kalibrieren ohne anschließendes automatisches Justieren einzustellen: Im Menü „SETUP“/„WAAGE“ für den Parameter „CAL.ABL.“ den Einstellwert „CAL/JUST.“ auswählen.
- ▶ Das Menü verlassen.
- ▶ Die Taste [Null stellen] drücken.
- ▶ Auf die Schaltfläche [Justieren] tippen.

- ▶ Das angezeigte Justiergewicht auflegen. Der Justiervorgang kann nur gestartet werden, wenn das aufgelegte Justiergewicht innerhalb der vorgegebenen Grenzen liegt.
  - ▷ Das Vorzeichen „+“ wird angezeigt, wenn das aufgelegte Gewicht zu groß ist.
  - ▷ Das Vorzeichen „-“ wird angezeigt, wenn das aufgelegte Gewicht zu gering ist.
- ▶ Auf die Schaltfläche [Bestätigen] tippen. Dadurch wird der Justiervorgang gestartet.
- ▷ Die Anzeige [CAL.END.] zeigt das Ende des Justiervorgangs an.
- ▶ Das Justiergewicht nach Abschluss des Justiervorgangs abnehmen.

## 8.9 Ergebnisse drucken

Die Ergebnisse des Justiervorgangs können in einem GLP-Protokoll ausgedruckt werden.

### Vorgehen

- ▶ Den GLP-Druck im Menü einstellen (Einstellungsparameter siehe Kapitel „Parameter im Untermenü „Einstellungen für die Druckausgabe““, Seite 41):
- ▶ Das Gerät justieren.
- ▷ Wenn der Justiervorgang abgeschlossen ist:
  - ▷ Der Druckvorgang wird gestartet.
  - ▷ Der GLP-Fuß wird gedruckt.

## 8.10 Wägen und Drucken mit ID-Kennzeichnung

Dem Gerät und jedem Lot kann eine ID-Nummer zugewiesen werden. Die ID-Nummern werden beim GLP-konformen Druck im GLP-Kopf ausgegeben.

### Voraussetzungen

- Die ID-Kennzeichnung ist im Menü eingegeben, z. B. „CHARGE01“ (siehe Kapitel „7.3.5 Parameter im Hauptmenü „Input““, Seite 45).
- Die Ausgabe der Lot-ID-Zeile im GLP-Protokoll ist im Menü aktiviert (siehe Kapitel „7.3.5 Parameter im Hauptmenü „Input““, Seite 45).
- Der GLP-konforme Druck ist aktiviert (siehe Kapitel „7.3.3 Parameter im Hauptmenü „Datenausgabe““, Seite 41).
- Das Format für die Druckausgabe ist auf 22 Zeichen pro Zeile eingestellt (Einstellungsparameter siehe Kapitel „7.3.3 Parameter im Hauptmenü „Datenausgabe““, Seite 41).

```

-----
23-Apr-2020    13:06
      Sartorius
Mod.          MCE6202S
Ser. no.      12345678
Ver. 09-05-00.09.01
ID           CHARGE01
-----
L  ID
G          +   50.12 g
-----
23-Apr-2020    13:07

```

### Vorgehen

- ▶ Die Druckausgabe starten. Dazu die Taste [Drucken] drücken.
- ▷ Der GLP-Kopf wird mit der im Menü eingestellten ID-Kennzeichnung und dem aktuellen Wägewert gedruckt.
- ▷ Die Schaltfläche [GLP] erscheint in der Bedienanzeige.
- ▶ Um das GLP-Protokoll zu beenden: Auf die Schaltfläche [GLP] tippen.
- ▷ Der GLP-Fuß wird gedruckt.

## 8.11 Anwendungen durchführen (Beispiele)

### 8.11.1 Funktion „Einheitenwechsel“ durchführen

Die Funktion „Einheitenwechsel“ ermöglicht das Umschalten zwischen der Anzeige der Basiseinheit und bis zu 4 weiteren Einheiten. Die Einheiten können während des Wägeprozesses eingestellt und die Nachkommstellen angepasst werden.

Nach jedem Gerätestart wird automatisch die Basiseinheit angezeigt.

### Vorgehen

- ▶ Um die Funktion „Einheitenwechsel“ im Menü zu aktivieren: Im Menü „WIEGEN“ für den Parameter „EINHEIT“ den Einstellwert „EIN“ auswählen.
- ▶ Das Einstellungsmenü verlassen.
- ▷ Das Gerät bootet.
  - ▶ Um die umschaltbaren Einheiten auszuwählen: Die Schaltfläche „Einheitenwechsel“ oder die Taste „Wechsel“ gedrückt halten.
  - ▶ Das Menü der Funktion „Einheitenwechsel“ öffnet sich.
  - ▶ Ein Untermenü aus „Einheit 1“ – „Einheit 4“ auswählen.
  - ▶ Die gewünschte Einheit auswählen und die Anzeige bestätigen (verfügbare Einheiten siehe Kapitel „7.3.7 Parameter der Funktionsmenüs „Einheit 1“, „Einheit 2“, „Einheit 3“ und „Einheit 4““, Seite 46).
- ▶ Um die Anzahl der Anzeigestellen der gewählten Einheit einzustellen: Auf die Schaltfläche „Bestätigen“ tippen (Einstellungsparameter siehe Kapitel „7.3.7 Parameter der Funktionsmenüs „Einheit 1“, „Einheit 2“, „Einheit 3“ und „Einheit 4““, Seite 46).

- ▶ Die gewünschte Anzahl der Anzeigestellen auswählen und die Auswahl bestätigen.
- ▶ Das Menü der Funktion „Einheitenwechsel“ verlassen.
- ▶ Um während des Wägens oder bevor eine Anwendung gestartet wird die angezeigte Gewichtseinheit umzuschalten: Auf die Schaltfläche „Einheitenwechsel“ oder die Taste „Wechsel“ gegebenenfalls mehrmals tippen bis die gewünschte Einheit angezeigt wird.
- ▷ Der aktuelle Wägewert wird in der ausgewählten Einheit angezeigt.

### 8.11.2 Anwendung „Statistik“ durchführen

Die Anwendung „Statistik“ speichert bis zu 99 Wägewerte und wertet sie statistisch aus.

Folgende Werte werden von der Anwendung Statistik gespeichert und ausgegeben:

- Anzahl der Komponenten
- Mittelwert
- Standardabweichung
- Variationskoeffizient Summe aller Werte
- Kleinster Wert (Minimum)
- Größter Wert (Maximum)
- Spanne: Differenz zwischen Maximum und Minimum

Die Anwendung „Statistik“ kann mit folgenden Funktionen kombiniert werden:

- Einheitenwechsel, nur vor dem Start der Anwendung verfügbar
- ID-Kennzeichnung
- Automatisches Trieren

#### Vorgehen

- ▶ Die Anwendung Statistik im Menü „ANWEND.“ auswählen.
- ▶ Das Einstellungsmenü verlassen.
- ▶ Eine Probe auf die Waagschale legen.
- ▶ Gegebenenfalls die angezeigte Gewichtseinheit wechseln.

- ▶ Um die Aufzeichnung der Statistik zu beginnen: Auf die Schaltfläche [Bestätigen] tippen.
- ▷ Der aktuelle Wägewert wird gespeichert.

-----	
Comp01+	100.22 g

- ▶ Um den nächsten Wert zu speichern:
  - ▶ Die aufgelegte Probe entfernen.
  - ▶ Eine neue Probe auf die Waagschale legen und auf die Schaltfläche „Bestätigen“ tippen.

Comp02+	100.21 g
---------	----------



-----		
n		6
x	+	100.258 g
s	+	0.037 g
sRel	+	0.04 %
Sum	+	601.55 g
Min	+	100.21 g
Max	+	100.31 g
Diff	+	0.10 g
-----		

- ▶ Um in der Ergebnisanzeige zwischen der Anzeige des aktuellen Wägewerts, der Anzahl der übernommenen Komponenten und dem berechneten Mittelwert umzuschalten: Auf die Schaltfläche [Auf] oder [Ab] tippen.
- ▶ Um die aktuelle Statistik zu drucken, zu beenden und die gespeicherten Werte zu löschen: Auf die Schaltfläche [Zurück] oder [GLP] tippen.

## 9 Reinigung und Wartung

### 9.1 Gerät vorbereiten

#### Vorgehen

- ▶ Das Gerät ausschalten.
- ▶ Das Gerät von der Spannungsversorgung trennen.
- ▶ Die Waagschale und die zugehörigen Komponenten vom Wägemodul abnehmen, z. B. Schirmblech, Unterschale.

### 9.2 Gerät reinigen

---

#### ACHTUNG

##### Korrosion oder Beschädigungen am Gerät durch ungeeignete Reinigungsmittel!

- ▶ **Keine** ätzenden, chloridhaltigen oder aggressiven Reinigungsmittel verwenden.
  - ▶ **Keine** Reinigungsmittel verwenden, die scheuernde Bestandteile enthalten, z. B. Scheuermilch, Stahlwolle.
  - ▶ **Keine** lösemittelhaltigen Reinigungsmittel verwenden.
  - ▶ Prüfen, ob die eingesetzten Reinigungsmittel materialkonform sind (siehe Kapitel „15.4 Werkstoffe“, Seite 71).
  - ▶ Reinigungsmittel wie Tücher nur leicht befeuchten.
- 

#### Vorgehen

- ▶ **ACHTUNG** Fehlfunktion oder Geräteschaden durch eindringende Feuchtigkeit oder Staub!
  - ▶ Staub und pulvrige Probenreste mit einem Pinsel oder Handstaubsauger entfernen.
- ▶ **ACHTUNG** Korrosion oder Beschädigungen der Waagschale durch ungeeignete Reinigungsmittel
  - ▶ Die Waagschale und das Schirmblech mit einem Reinigungsmittel und einem Tuch abreiben. Das Reinigungsmittel muss für Edelstahl und Titan geeignet sein.
- ▶ Die zugehörigen Komponenten der Waagschale mit einem Pinsel oder einem leicht feuchten Reinigungstuch abwischen, z. B. Schirmblech, Unterschale.
- ▶ Das Gerätegehäuse mit einem leicht feuchten Reinigungstuch abwischen. Für stärkere Verschmutzungen eine milde Seifenlauge verwenden.

#### Tipp

Wir empfehlen die Waagschale regelmäßig zu reinigen, z. B. wöchentlich. Es dürfen sich keine Ablagerungen auf der Waagschale absetzen.

Als zusätzlicher Schutz kann ein Pflegeöl auf die Waagschale aufgetragen werden. Das Pflegeöl muss für Edelstahl und Titan geeignet sein.

## 9.3 Gerät zusammensetzen und anschließen

### Vorgehen

- ▶ Alle Komponenten wieder in das Gerät einsetzen (Einsetzen siehe Kapitel „5.6 Waagschale und zugehörige Komponenten einsetzen“, Seite 29).
- ▶ Das Gerät wieder an die Spannungsversorgung anschließen (siehe Kapitel „6.3 Spannungsversorgung anschließen“, Seite 32).

## 9.4 Wartungsplan

Intervall	Bauteil	Tätigkeit	Kapitel, Seite
Monatlich bis alle 2 Jahre, von Betriebsbedingungen abhängig	Gesamtsystem	Den Sartorius Service kontaktieren.	17, 79

## 9.5 Software-Update durchführen

Über den USB-A-Anschluss des Geräts kann ein Software-Update von einem USB-Massenspeichergerät installiert werden.

### Voraussetzungen

- Der Gerät ist eingeschaltet.
- Das Software-Update ist auf einem USB-Massenspeichergerät gespeichert.

### Vorgehen

- ▶ Das Software-Update von der Sartorius-Internetseite auf das USB-Massenspeichergerät herunterladen.
- ▶ Wenn es sich um eine Zip-Datei handelt: Das Software-Update auf dem USB-Massenspeichergerät entpacken.
- ▶ Das USB-Massenspeichergerät mit dem Software-Update in den USB-A-Anschluss des Geräts einstecken.
- ▶ Das Einstellungsmenü aufrufen und das Hauptmenü [UPDATE] auswählen.
- ▶ Im Hauptmenü [UPDATE] den Parameter [STARTEN?] auswählen.
- ▷ Die Anzeige [KOPIERE] erscheint in der Bedienanzeige.
- ▷ Die Anzeige [REBOOT] erscheint in der Bedienanzeige und das Gerät startet neu.
- ▷ Die Anzeige [UNPACK] erscheint in der Bedienanzeige.
- ▷ Die Anzeige [RESTART] erscheint in der Bedienanzeige und das Gerät startet neu.

- ▷ Während des Neustarts erscheint zuerst die Anzeige [CHECK.APC] in der Bedienanzeige. Anschließend erscheint für ca. 2 Minuten die Anzeige [PROG APC] in der Bedienanzeige.
  - ▶ Das Gerät **nicht** ausschalten!
- ▷ Das Gerät bestätigt die erfolgreiche Installation mit der Anzeige [PROG OK].
- ▷ Alle gefundenen Komponenten werden mit der neuen Firmware aktualisiert.
- ▷ Das Gerät bestätigt das Ende des Installationsvorgangs mit der Anzeige [FINISH].
- ▷ Das Gerät startet neu.
- ▷ Das Gerät ist betriebsbereit.

# 10 Störungen

## 10.1 Statusmeldungen

Statusmeldung	Störung	Ursache	Behebung	Kapitel, Seite
AELTER?	Wenn ein USB-Massenspeichergerät mit einem Software-Update angeschlossen ist: Das Gerät erkennt eine veraltete Update-Version.	Die Version des Software-Updates ist älter als die Software-Version auf dem Gerät.	Wenn das Update trotzdem durchgeführt werden soll: Die Anzeige bestätigen.	
GESPERRT	Ein Software-Update soll auf ein konformitätsbewertetes Gerät installiert werden.	Die Durchführung von Software-Updates ist bei konformitätsbewerteten Geräten <b>nicht</b> erlaubt.	Falls das Software-Update über eine entsprechende Zulassung verfügt: Vom Sartorius-Service kann das Software-Update in das Gerät geladen werden. Anschließend ist gegebenenfalls eine Nacheichung erforderlich.	
UNGUELT.	Wenn ein USB-Massenspeichergerät mit einem Software-Update angeschlossen ist: Das Gerät findet kein gültiges Update.	Auf dem angeschlossenen USB-Massenspeichergerät ist kein gültiges Software-Update des Herstellers vorhanden.	Prüfen, ob Dateien auf dem USB-Massenspeichergerät vorhanden sind. Die Software-Update-Dateien über den Sartorius Service beziehen.	

## 10.2 Warnmeldungen

Warnmeldung	Störung	Ursache	Behebung	Kapitel, Seite
APP.ERR.	Das Gerät misst einen ungültigen Wägewert.	Das aufgelegte Gewicht ist zu gering. Der Wägewert ist negativ.	Das aufgelegte Gewicht auf mehr als die Mindestlast erhöhen.	
		Es ist <b>kein</b> Wägegut aufgelegt.	Das Wägegut auflegen.	
DIS.ERR.	Der auszugebende Wert kann <b>nicht</b> in der Bedienanzeige angezeigt werden.	Die anzuzeigenden Daten sind <b>nicht</b> kompatibel mit dem eingestellten Anzeigeformat.	Die Anzeigeeinstellungen im Menü anpassen, z. B. Auflösung, Einheit, Nachkommastellen.	

Warnmeldung	Störung	Ursache	Behebung	Kapitel, Seite
HIGH	Das Gerät ist überlastet.	Die maximale Wägeleistung des Geräts wurde überschritten	Das aufgelegte Gewicht auf weniger als die maximale Wägeleistung des Geräts reduzieren.	
LEVEL.ERR.	Das Gerät misst <b>keinen</b> Wägewert.	Das Gerät ist <b>nicht</b> nivelliert.	Das Gerät nivellieren.	8.2, 47
LOW	Die Aussteuerung des Wägewandlers im Innenraum des Wägemoduls ist zu gering.	<ul style="list-style-type: none"> <li>– Es ist <b>keine</b> Waagschale aufgelegt.</li> <li>– Es wurde nach dem Start ein vorher vergessenes Gewicht entfernt.</li> </ul>	Die Waagschale in das Gerät einsetzen und das Gerät aus- und wieder einschalten.	
ERR 54		Es liegt ein Fehler des Wägesystems oder ein Fehler in der Geräteelektronik vor.	Den Sartorius Service kontaktieren.	
CHK.ERR.	Das interne Speichermedium ist fehlerhaft.	Ein Speicherfehler ist in der Firmware.	Ein Software-Update durchführen.  Wenn das Problem erneut auftritt: Den Sartorius Service kontaktieren.	9.5, 59
COMM.ERR.	Das Gerät bekommt <b>keinen</b> Wägewert.	Es findet <b>keine</b> Kommunikation zwischen Bedieneinheit und Wägemodul statt.	Warten, bis die Bedieneinheit die Kommunikation mit der dem Wägemodul wiederherstellt.  Wenn das Problem erneut auftritt: Den Sartorius Service kontaktieren.	
ELISE.ERR.	<b>Keine</b> Kommunikation zum Neigungssensor vorhanden.	Ein Speicherfehler ist in der Firmware.	Das Gerät aus- und wieder einschalten.  Wenn das Problem erneut auftritt: Den Sartorius Service kontaktieren.	
MOTOR.ERR.	Das Gerät lässt sich <b>nicht</b> nivellieren.	Die Neigung des Geräts ist zu groß oder ein motorischer Fuß ist defekt.	Den Aufstellort wechseln.  Wenn das Problem erneut auftritt: Den Sartorius Service kontaktieren.	
PRT.ERR.	Die Taste [Drucken] ist gesperrt.	Die Datenschnittstelle für die Druckausgabe ist auf xBPI-Modus eingestellt. Der Handshake ist aktiv und wird von dem angeschlossenen Peripherie-Gerät nicht bedient.	Das Menü auf die Werkseinstellungen zurücksetzen. Den Handshake deaktivieren.  Wenn das Problem erneut auftritt: Den Sartorius Service kontaktieren.	

Warnmeldung	Störung	Ursache	Behebung	Kapitel, Seite
SYS.ERR.	Die Systemdaten sind fehlerhaft.	Ein Speicherfehler ist in der Bedieneinheit.	Das Gerät aus- und wieder einschalten.  Wenn das Problem erneut auftritt: Den Sartorius Service kontaktieren.	
ERR 02	Das Gerät kann aufgrund eines Nullpunktfehlers beim Start der Justierfunktion nicht justiert werden.	Das Gerät wurde vor dem Justiervorgang <b>nicht</b> tariert oder null gestellt.  Das Gerät ist belastet.	– Das Gerät tarieren oder null stellen. – Die Vorlast prüfen und gegebenenfalls einstellen.  Das Wägegut von der Waagschale entfernen.	
ERR 10	Tarieren ist <b>nicht</b> möglich.	Das Gerät kann <b>nicht</b> manuell tariert werden, weil ein Anwendungsprogramm den Tara-Speicher belegt.	Um den Tara-Speicher freizugeben: Das Anwendungsprogramm mit der Schaltfläche [Zurück] beenden.	
ERR 11	Der Wägewert kann <b>nicht</b> in den Tara-Speicher übernommen werden.	Der Wägewert ist negativ oder „Null“.	– Das aufgelegte Wägegut prüfen. – Das Gerät vor dem Auflegen des Wägeguts gegebenenfalls null stellen.	
ERR 520 bis ERR 527	Der Komponententausch ist fehlerhaft. Das Software-Update konnte <b>nicht</b> vollständig durchgeführt werden.	Die Firmware-Versionen der vorhandenen Komponenten stimmen <b>nicht</b> überein.	Die Firmware des Geräts überprüfen.  Ein Software-Update durchführen.  Wenn das Problem erneut auftritt: Den Sartorius Service kontaktieren.	9.5, 59

### 10.3 Fehlersuche

Störung	Ursache	Behebung	Kapitel, Seite
Die Bedienanzeige ist schwarz.	Das Gerät ist spannungslos.	Den Anschluss an die Spannungsversorgung prüfen.	6.3, 32
	Das Netzgerät ist <b>nicht</b> eingesteckt.	Das Netzanschlusskabel an die Spannungsversorgung anschließen.	6.3, 32
Der angezeigte Wägewert ändert sich laufend.	Der Aufstellort des Geräts ist instabil.	Den Parameter für die Umgebungsbedingungen anpassen.  Den Aufstellort wechseln.	5.2, 26
	Ein Fremdkörper befindet sich zwischen Waagschale und Gehäuse.	Den Fremdkörper entfernen.	

Störung	Ursache	Behebung	Kapitel, Seite
Das Gerät zeigt ein offensichtlich falsches Wägeregebnis an.	Das Gerät wurde <b>nicht</b> justiert.	Das Gerät justieren.	
	Das Gerät wurde vor dem Wägen <b>nicht</b> tariert.	Das Gerät tarieren.	
Die Anzeige [Nivellieren] blinkt.	Das Gerät muss nivelliert werden.	Das Gerät nivellieren.	8.2, 47
Bei einem konformitätsbewerteten Gerät: Die Anzeige [ <b>Kein</b> gültiger Wägewert] erscheint.	- Die Ursache dieser Störung wird nach Drücken der Taste [Kein gültiger Wert] angezeigt. Gleichzeitig ist die Funktion „Einheitenwechsel“ gesperrt.		
	- LEVEL.ERR.: Das Gerät muss nivelliert werden.	Das Gerät nivellieren.	8.2, 47
	- ISOCAL.ERR.: Das Gerät muss justiert werden.	Das Gerät justieren.	
	- WARMUP.xx.: Das Gerät ist in der Anwärmphase und hat seine Betriebstemperatur noch nicht erreicht. xx = Restlaufzeit in Minuten	Die Anwärmzeit nach dem Einschalten einhalten.	8.1, 47
	- VALUE.ERR.: Der angezeigte Wert ist ungültig.	Das Gerät auf Null stellen.	

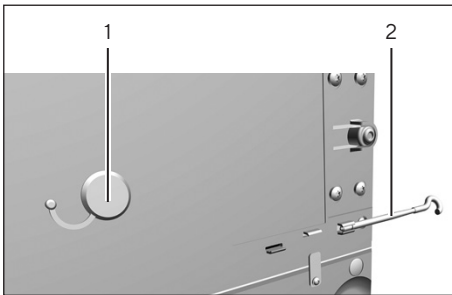


# 11 Außerbetriebnahme

## 11.1 Gerät außer Betrieb nehmen

### Vorgehen

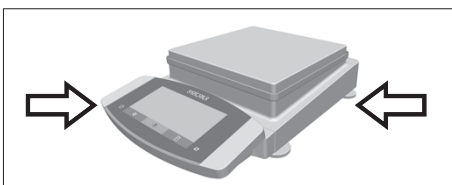
- ▶ Das Gerät ausschalten.
- ▶ Das Gerät von der Spannungsversorgung trennen.
- ▶ Das Gerät von allen angeschlossenen Geräten und allen Zubehörkomponenten trennen, z. B. Drucker.
- ▶ Das Gerät reinigen (siehe Kapitel „9.2 Gerät reinigen“, Seite 58).
- ▶ Alle Komponenten wieder in das Gerät einsetzen (siehe Kapitel „9.1 Gerät vorbereiten“, Seite 58, Kapitel „9.3 Gerät zusammensetzen und anschließen“, Seite 59).
- ▶ Wenn eine Unterflurwägung eingerichtet ist:
  - ▶ Das Gerät auf die Seite drehen und auf eine weiche Unterlage legen.
  - ▶ Den Unterflurwägehaken aus dem Gewinde herausdrehen.
  - ▶ Den Unterflurwägehaken (2) in die dafür vorgesehene Halterung an der Unterseite des Wägemoduls stecken.
  - ▶ Die Abdeckung der Unterflurwägung (1) wieder einsetzen.
  - ▶ Das Gerät auf einer ebenen Fläche auf den Geräteboden stellen.



# 12 Transport

## 12.1 Gerät transportieren

### Vorgehen



- ▶ Das Gerät nur am Geräteboden anheben.
- ▶ Beim Heben und Transportieren darauf achten, dass sich **keine** Personen und Gegenstände im Weg befinden.
  - ▶ Beim Heben und Transportieren durch andere Personen helfen lassen.
  - ▶ Für lange Transportwege geeignete Transportmittel verwenden, z. B. Rollwagen.

# 13 Lagerung und Versand

## 13.1 Lagern

### Vorgehen

- ▶ Das Gerät ausschalten.
- ▶ Das Gerät von der Spannungsversorgung trennen.
- ▶ Das Gerät von allen angeschlossenen Geräten und allen Zubehör-Komponenten trennen, z. B. Drucker.
- ▶ Das Gerät reinigen (siehe Kapitel „9.3 Gerät zusammensetzen und anschließen“, Seite 59).
- ▶ Das Gerät gemäß den Umgebungsbedingungen lagern (siehe Kapitel 15.3, Seite 69).

## 13.2 Gerät und Teile zurücksenden

Defekte Geräte oder Gerätekomponenten können an Sartorius zurückgesendet werden. Zurückgesandte Geräte müssen gereinigt, dekontaminiert und sachgerecht verpackt sein, z. B. in der Originalverpackung.

Transportschäden sowie Maßnahmen zur nachträglichen Reinigung und Desinfektion des Geräts oder der Gerätekomponenten durch Sartorius gehen zu Lasten des Absenders.

---

### **WARNUNG**

#### **Verletzungsgefahr durch kontaminierte Geräte!**

Mit gefährlichen Stoffen kontaminierte Geräte (ABC-Kontamination) werden **nicht** zur Reparatur und Entsorgung zurückgenommen.

- ▶ Die Hinweise zur Dekontamination beachten (siehe Kapitel 14.1, Seite 67).
- 

### Vorgehen

- ▶ Das Gerät ausschalten.
- ▶ Das Gerät von der Spannungsversorgung trennen.
- ▶ Das Gerät von allen angeschlossenen Geräten und allen Zubehör-Komponenten trennen, z. B. Drucker.
- ▶ Das Gerät reinigen.
- ▶ Den Sartorius Service kontaktieren, um Hinweise zur Rücksendung von Geräten oder Gerätekomponenten zu erhalten (Hinweise zur Rücksendung siehe [www.sartorius.com](http://www.sartorius.com)).
- ▶ Das Gerät und die Gerätekomponenten für die Rücksendung sachgerecht verpacken, z. B. in der Original-Verpackung.

# 14 Entsorgung

## 14.1 Hinweise zur Dekontamination

Das Gerät enthält **keine** gefährlichen Betriebsstoffe, deren Beseitigung besondere Maßnahmen erfordert.

Potenzielle Gefahrstoffe, von denen biologische oder chemische Gefahren ausgehen können, sind die im Prozess verwendeten kontaminierten Proben.

Wenn das Gerät mit Gefahrstoffen in Berührung gekommen ist: Es müssen Maßnahmen zur sachgerechten Dekontamination und Deklaration durchgeführt werden. Der Betreiber ist für die Einhaltung der landesrechtlichen Bestimmungen zur sachgerechten Deklaration bei Transport und Entsorgung und zur sachgerechten Entsorgung des Geräts verantwortlich.

---

### WARNUNG

#### **Verletzungsgefahr durch kontaminierte Geräte!**

Mit gefährlichen Stoffen kontaminierte Geräte (ABC-Kontamination) werden **nicht** von Sartorius zur Reparatur und Entsorgung zurückgenommen.

---

## 14.2 Gerät und Teile entsorgen

### 14.2.1 Hinweise zur Entsorgung

Das Gerät und das Zubehör zum Gerät müssen fachgerecht durch Entsorgungseinrichtungen entsorgt werden.

Im Inneren des Geräts ist eine Lithium-Batterie, Typ CR2032, verbaut. Batterien müssen fachgerecht durch Entsorgungseinrichtungen entsorgt werden.

### 14.2.2 Entsorgen

#### Voraussetzungen

Das Gerät ist dekontaminiert.

#### Vorgehen

- ▶ Das Gerät entsorgen. Dazu die Entsorgungshinweise auf unserer Internetseite ([www.sartorius.com](http://www.sartorius.com)) beachten.
- ▶ Die Entsorgungseinrichtung darüber informieren, dass im Inneren des Geräts eine Lithium-Batterie, Typ CR2032, verbaut ist.
- ▶ Die Verpackung gemäß den landesrechtlichen Bestimmungen entsorgen.

# 15 Technische Daten

## 15.1 Abmessungen und Gewicht

### 15.1.1 Präzisionswaage

	Einheit	Wert
Maße (L × B × H)	mm	375 × 240 × 95
Waagschalengröße	mm	206 × 206
Gewicht, ca.	kg	5,4

## 15.2 Spannungsversorgung

### 15.2.1 Gerät

Nur durch Sartorius-Netzgerät YEPS03-15V0

### 15.2.2 Netzgerät

	Einheit	Wert
Artikel-Nr.		YEPS03-15V0
Primär		
Wechselspannung	V	100 - 240 (±10 %)
Frequenz	Hz	50 - 60 (±5 %)
Stromaufnahme maximal	A	1,0
Sekundär		
Gleichspannung bei 2 A Ausgangsstrom	V	14,25 - 15,75
Leistung, maximal	W	30
Kurzschlusssicherung: Elektronisch		
Schutzklasse nach IEC 62368-1		I
Verschmutzungsgrad nach IEC 61010-1		2
Überspannungskategorie nach IEC 606641-1		II
Aufstellort nach IEC 62368-1, maximale Höhe über Meereshöhe	m	5000

	Einheit	Wert
Temperatur		
Im Betrieb	°C	0 – +40
Bei Lagerung und Transport	°C	-20 – +80
Buchse für Netzanschluss nach IEC 60320-1   C14: 3-polig		
Netzanschlusskabel		
Netzanschlusskabel nach IEC 60320-1   C14: Länderspezifisch, 3-polig, beidseitig steckbar		
Weitere Daten: Siehe Aufdruck auf dem Netzgerät		

### 15.2.3 Sicherheit elektrischer Betriebsmittel

Gemäß EN 61010-1/IEC 61010-1 Sicherheitsbestimmungen für elektrische Mess-, Steuer-, Regel- und Laborgeräte – Teil 1: Allgemeine Anforderungen

### 15.2.4 Elektromagnetische Verträglichkeit

#### Störfestigkeit

Geeignet für den Gebrauch in industriellen Bereichen

#### Störaussendung

Klasse B

Geeignet für den Gebrauch im Wohnbereich und Bereichen, die direkt an ein Niederspannungsnetz angeschlossen sind, das auch Wohngebäude versorgt.

## 15.3 Umgebungsbedingungen

### 15.3.1 Aufstellort

	Einheit	Wert
Aufstellort		
Übliche Laborräume		
Aufstellort nach IEC 60259-1, maximale Höhe über Meereshöhe	m	3000
Verwendung nur in Innenräumen		
Temperatur		
Im Betrieb	°C	+5 – +40
Im Betrieb bei konformitätsbewerteten Geräten: siehe Angaben auf dem Kennzeichnungsschild des Geräts		
Bei Lagerung und Transport	°C	-20 – +60

	Einheit	Wert
Relative Luftfeuchte		
Bei Temperaturen bis 31 °C	%	80
Danach linear abnehmend von 80 % bei 31 °C auf 50 % bei 40 °C		
<b>Keine</b> Hitze durch Heizung oder Sonneneinstrahlung		
<b>Kein</b> direkter Luftzug durch offene Fenster, Klimaanlage, Türen		
<b>Keine</b> Erschütterungen		
<b>Kein</b> „Personendurchgangsverkehr“		
<b>Keine</b> elektromagnetischen Felder		
<b>Keine</b> trockene Luft		

### 15.3.2 Umgebungstemperatur für Funktion isoCAL

		MCE14202S	MCE14202P	MCE10202S	MCE8202S
	Einheit	Wert	Wert	Wert	Wert
Verwendungsbereich, gemäß Richtlinie 2014/31/EU					
Mit Funktion isoCAL	°C	+10 - +30	+10 - +30	+10 - +30	+10 - +30
Ohne Funktion isoCAL	°C	+17 - +27	+17 - +27	+17 - +27	+10 - +30

		MCE6202S	MCE6202P	MCE4202S	MCE2202S
	Einheit	Wert	Wert	Wert	Wert
Verwendungsbereich, gemäß Richtlinie 2014/31/EU					
Mit Funktion isoCAL	°C	+10 - +30	+10 - +30	+10 - +30	+10 - +30
Ohne Funktion isoCAL	°C	+10 - +30	+10 - +30	+10 - +30	+10 - +30

		MCE1202S	MCE12201S	MCE8201S	MCE5201S
	Einheit	Wert	Wert	Wert	Wert
Verwendungsbereich, gemäß Richtlinie 2014/31/EU					
Mit Funktion isoCAL	°C	+10 - +30	+10 - +30	+10 - +30	+10 - +30
Ohne Funktion isoCAL	°C	+10 - +30	+10 - +30	+10 - +30	+10 - +30

### 15.3.3 Schutzart

	Wert
IP-Schutz nach IEC 60529-1	IP 54

## 15.4 Werkstoffe

---

Gehäuse: Aluminium-Druckguss, Kunststoff PBT, Floatglas Optiwhite und Edelstahl 1.4401|1.4404, Griffe PA, Leisten Aluminium

---

Bedieneinheit: Kunststoff PBT, Floatglas und Edelstahl 1.4301

---

## 15.5 Integrierte Uhr

---

	Einheit	Wert
Maximale Abweichung pro Monat (RTC)	s	30

---

## 15.6 Pufferbatterie

---

	Einheit	Wert
Lithiumbatterie, Typ CR2032		
Lebensdauer bei Raumtemperatur, minimal	Jahre	10

---

## 15.7 Metrologische Daten

### 15.7.1 Modelle MCE14202S | MCE14202P | MCE10202S | MCE8202S

		MCE14202S	MCE14202P	MCE10202S	MCE8202S
	Einheit	Wert	Wert	Wert	Wert
Teilungswert (d)	mg	10	10 20 50	10	10
Höchstlast (Max)	g	14200	3500 7000 14200	10200	8200
Wiederholbarkeit bei 5 % Last					
Standardabweichung der Lastwerte, Toleranz	mg	10	10	7	7
Standardabweichung der Lastwerte, typischer Wert	mg	4	4	4	4
Wiederholbarkeit bei ca. der Höchstlast					
Standardabweichung der Lastwerte, Toleranz	mg	10	10	7	7
Standardabweichung der Lastwerte, typischer Wert	mg	5	5	5	4
Linearitätsabweichung					
Toleranz	mg	30	50	20	20
Typischer Wert	mg	10	20	6	6
Abweichung bei außermittiger Belastung, Positionen gemäß OIML R76					
Prüflast	g	5000	5000	5000	5000
Toleranz	mg	20	40	20	30
Typischer Wert	mg	10	10	10	10
Empfindlichkeitsdrift von +10 °C – +30 °C	ppm/K	1,5	1,5	1,5	2
Tara-Höchstlast: Kleiner 100 % der Höchstlast					
Genauigkeitsklasse, gemäß Richtlinie 2014/31/EU		I	I	I	II
Eichwert (e), gemäß Richtlinie 2014/31/EU	g	0,1	0,1	0,1	0,1
Mindestlast (Min), gemäß Richtlinie 2014/31/EU	g	1	1	1	0,5
Minimaleinwaage gemäß USP (United States Pharmacopeia), Kap. 41					
Optimale Minimaleinwaage	g	8,2	8,2	8,2	8,2
Typische Minimaleinwaage	g	8,2	8,2	8,2	8,2
Typische Einschwingzeit	s	0,8	0,8	0,8	1
Typische Messzeit	s	1,5	1,5	1,5	1,5



## 15.7.2 Modelle MCE6202S | MCE6202P | MCE4202S | MCE2202S

		MCE6202S	MCE6202P	MCE4202S	MC2202S
	Einheit	Wert	Wert	Wert	Wert
Teilungswert (d)	mg	10	10 20 50	10	10
Höchstlast (Max)	g	6200	1500 3000 6200	4200	2200
Wiederholbarkeit bei 5 % Last					
Standardabweichung der Lastwerte, Toleranz	mg	7	7	7	7
Standardabweichung der Lastwerte, typischer Wert	mg	4	4	4	4
Wiederholbarkeit bei ca. der Höchstlast					
Standardabweichung der Lastwerte, Toleranz	mg	7	40	7	7
Standardabweichung der Lastwerte, typischer Wert	mg	4	15	4	4
Linearitätsabweichung					
Toleranz	mg	20	50	20	20
Typischer Wert	mg	6	20	6	6
Abweichung bei außermittiger Belastung, Positionen gemäß OIML R76					
Prüflast	g	2000	2000	2000	1000
Toleranz	mg	20	30	30	20
Typischer Wert	mg	10	30	10	10
Empfindlichkeitsdrift von +10 °C - +30 °C	ppm/K	2	2	2	2
Tara-Höchstlast: Kleiner 100 % der Höchstlast					
Genauigkeitsklasse, gemäß Richtlinie 2014/31/EU		II	II	II	II
Eichwert (e), gemäß Richtlinie 2014/31/EU	g	0,1	0,1	0,1	0,1
Mindestlast (Min), gemäß Richtlinie 2014/31/EU	g	0,5	0,5	0,5	0,5
Minimaleinwaage gemäß USP (United States Pharmacopeia), Kap. 41					
Optimale Minimaleinwaage	g	8,2	8,2	8,2	8,2
Typische Minimaleinwaage	g	8,2	8,2	8,2	8,2
Typische Einschwingzeit	s	1	1	1	0,8
Typische Messzeit	s	1,5	1,5	1	1

## 15.7.3 Modelle MCE1202S | MCE12201S | MCE8201S | MCE5201S

		MCE1202S	MCE12201S	MCE8201S	MC5201S
	Einheit	Wert	Wert	Wert	Wert
Teilungswert (d)	mg	10	100	100	100
Höchstlast (Max)	g	1200	12200	8200	5200
Wiederholbarkeit bei 5 % Last					
Standardabweichung der Lastwerte, Toleranz	mg	7	50	50	50
Standardabweichung der Lastwerte, typischer Wert	mg	4	20	20	20
Wiederholbarkeit bei ca. der Höchstlast					
Standardabweichung der Lastwerte, Toleranz	mg	7	50	50	50
Standardabweichung der Lastwerte, typischer Wert	mg	4	20	20	20
Linearitätsabweichung					
Toleranz	mg	20	100	100	100
Typischer Wert	mg	6	30	30	20
Abweichung bei außermittiger Belastung, Positionen gemäß OIML R76					
Prüflast	g	500	5000	5000	2000
Toleranz	mg	20	200	200	200
Typischer Wert	mg	10	100	100	100
Empfindlichkeitsdrift von +10 °C – +30 °C	ppm/K	2	4	4	4
Tara-Höchstlast: Kleiner 100 % der Höchstlast					
Genauigkeitsklasse, gemäß Richtlinie 2014/31/EU		II	II	II	II
Eichwert (e), gemäß Richtlinie 2014/31/EU	g	0,1	1	1	1
Mindestlast (Min), gemäß Richtlinie 2014/31/EU	g	0,5	5	5	5
Minimaleinwaage gemäß USP (United States Pharmacopeia), Kap. 41					
Optimale Minimaleinwaage	g	8,2	82	82	82
Typische Minimaleinwaage	g	8,2	82	82	82
Typische Einschwingzeit	s	0,8	0,8	0,8	0,8
Typische Messzeit	s	1	1	1	1

## 15.8 Empfohlenes Kalibriergewicht

		MCE14202S	MCE14202P	MCE10202S	MCE8202S
	Einheit	Wert	Wert	Wert	Wert
Externe Prüflast	g	14000	14000	10000	7000
Empfohlene Genauigkeitsklasse		E2	E2	E2	E2

		MCE6202S	MCE6202P	MCE4202S	MCE2202S
	Einheit	Wert	Wert	Wert	Wert
Externe Prüflast	g	5000	5000	3000	1500
Empfohlene Genauigkeitsklasse		E2	E2	E2	E2

		MCE1202S	MCE12201S	MCE8201S	MCE5201S
	Einheit	Wert	Wert	Wert	Wert
Externe Prüflast	g	700	12000	8000	5000
Empfohlene Genauigkeitsklasse		E2	F1	F1	F1

## 15.9 Funktion isoCAL

### 15.9.1 Modelle MCE14202S | MCE14202P | MCE10202S

	Einheit	Wert
isoCAL wird nach folgenden Kriterien ausgelöst:		
Bei Temperaturänderung	K	1,5
Nach Zeitintervall	h	6
Nach einer erfolgreichen Nivellierung		

### 15.9.2 Modelle MCE8202S | MCE6202S | MCE6202P | MCE4202S | MCE2202S | MCE1202S

	Einheit	Wert
isoCAL wird nach folgenden Kriterien ausgelöst:		
Bei Temperaturänderung	K	2
Nach Zeitintervall	h	12
Nach einer erfolgreichen Nivellierung		

### 15.9.3 Modelle MCE12201S | MCE8201S | MCE5201S

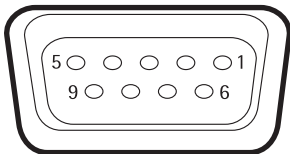
	Einheit	Wert
isoCAL wird nach folgenden Kriterien ausgelöst:		
Bei Temperaturänderung	K	4
Nach Zeitintervall	h	12
Nach einer erfolgreichen Nivellierung		

## 15.10 Schnittstellen

### 15.10.1 Spezifikationen der Schnittstelle COM-RS232

Schnittstellenart	Serielle Schnittstelle
Schnittstellenbetrieb	Vollduplex
Pegel	RS232
Anschluss	Sub-D Buchse, 9-polig
Maximale Leitungslänge	10 m

#### Pinbelegung



- Pin 1: **nicht** belegt
- Pin 2: Datenausgang (TxD)
- Pin 3: Dateneingang (RxD)
- Pin 4: **nicht** belegt
- Pin 5: Masse intern
- Pin 6: **nicht** belegt
- Pin 7: Clear to Send (CTS)
- Pin 8: Request to Send (RTS)
- Pin 9: **nicht** belegt

### 15.10.2 Spezifikationen der Schnittstelle USB-A

Kommunikation	USB Host (Master)
Anschließbare Geräte	Sartorius Drucker, USB-Sticks mit Software-Update

### 15.10.3 Spezifikationen der Schnittstelle USB-B

Kommunikation	USB Device (Slave)
Schnittstellenart	Virtuelle serielle Schnittstelle (virtueller COM-Port, VCP) und „PC-Direct“ Kommunikation

# 16 Zubehör

## 16.1 Zubehör

Diese Tabelle enthält einen Auszug der bestellbaren Zubehöerteile. Für Informationen zu weiteren Artikeln Sartorius kontaktieren.

### 16.1.1 Drucker und Kommunikation

Artikel	Menge	Bestellnummer
Thermotransfer-   Thermodirekt-Drucker für GLP   GMP-Druck auf Endlospapier und Etiketten	1	YDP30
Display-Kabel, 3 m, zur getrennten Aufstellung von Anzeige- und Wägeeinheiten, Installation durch den Sartorius Service oder im Werk	1	VF4754
Installation für Display-Kabel, 3 m, zur getrennten Aufstellung von Anzeige- und Wägeeinheiten	1	VF4016
Kabel, 3 m, zwischen Wägemodul und Elektronik-Box für Semi-Mikrowaage	1	YCC01-MSM3
RS232C-Verbindungskabel, 9-polig, 3 m, zum Anschluss an PC mit 9-pol. COM-Schnittstelle	1	VF4761
Sartorius Wedge, Software für Datenkommunikation zwischen PC und Gerät	1	YSW02
Zweitanzeige	1	YSD01

### 16.1.2 Anzeigen und Eingabe- | Ausgabelemente

Artikel	Menge	Bestellnummer
MCA-Bedienanzeige mit farbiger TFT-Grafikanzeige, TouchScreen und abnehmbaren Handballentasten für Geräte mit automatischem Windschutz	1	69MS0212
MCA-Bedienanzeige mit farbiger TFT-Grafikanzeige, TouchScreen für Geräte mit manuellem Windschutz	1	69MS0215
MCA-Bedienanzeige mit farbiger TFT-Grafikanzeige, TouchScreen für Hochlast-Präzisionswaage einschließlich Adapter für kurze Distanzen	1	69MS0216
Bewegungssensor zum Auslösen von maximal 4 Funktionen über Gestensteuerung, Auswahl per Menü	1	YHS02MS

## 16.1.3 Wägetische

Artikel	Menge	Bestellnummer
Wägetisch		
aus Kunststein, mit Vibrationsdämpfung	1	YWT03
aus Holz mit Kunststein	1	YWT09
Wandkonsole	1	YWT04

## 16.1.4 Wägezubehör

Artikel	Menge	Bestellnummer
Wägeschiffchen aus Chromnickelstahl, L 90 mm × B 32 mm × H 8 mm	1	641214
Stativ für Wägemodule mit Teilungswert von 10 mg und 100 mg zum Hochsetzen der Bedieneinheit	1	YDH03MS

## 17 Sartorius Service

Der Sartorius Service steht bei Rückfragen zum Gerät gern zur Verfügung. Für Informationen zu den Service-Adressen, Service-Leistungen und zum Kontakt vor Ort siehe die Sartorius-Internetseite ([www.sartorius.com](http://www.sartorius.com)).

Bei Anfragen zum System und für den Kontakt bei Fehlfunktionen die Geräteinformationen bereithalten und dem Sartorius Service mitteilen, z. B. Seriennummer, Hardware, Firmware, Konfiguration. Dazu die Informationen auf dem Typenschild und im Menü „Geräteinformation“ beachten (siehe Kapitel „4.5.1 Übersicht Menü Geräteeinstellungen“, Seite 19).

## 18 Dokumente zur Konformität

Mit der beigefügten Konformitätserklärung wird die Übereinstimmung des Geräts mit den benannten Richtlinien erklärt.

**M**

Bei konformitätsbewerteten (geeichten) Waagen für den Einsatz im EWR gilt die der Waage beigelegte Konformitätserklärung. Bitte unbedingt aufbewahren.



Original

## EG-/EU-Konformitätserklärung EC / EU Declaration of Conformity

Hersteller **Sartorius Lab Instruments GmbH & Co. KG**  
 Manufacturer 37070 Goettingen, Germany

erklärt in alleiniger Verantwortung, dass das Betriebsmittel  
*declares under sole responsibility that the equipment*

Geräteart **Elektronische Präzisions-, Milligramm-, Analysen-, Semimikro-, Mikro-Klein- und Hochlastwaage | Netzgerät | Handsensor | Klimamodul**

Device type *Electronical Precision, Milligram, Analytical, Semi micro, Micro-Small, and High-Capacity Balance | Power Supply | Hand sensor | Climatic module*

Modell **MCAvw-2x-y, MCEvw-2x-y | YEPS03-15V0 | YHS02MS | YCM20MC, YCM20MC-DAKKS**

Model

*v = 2.7, 3.6, 6.6, 10.6, 124, 125, 224, 225, 323, 324, 524, 623, 1202, 1203, 2202, 2203, 3203, 4202, 5201, 5202, 5203, 6202, 8201, 8202, 10202, 11201, 12201, 14202, 20201, 32202, 36200, 36201, 50201, 70200, 70201;*

*w = S, P; x = S00, S01, CEU, CFR, CCN, OBR, OIN, ORU, OJP; y = A, E, F, I, M, O, R, U*

in der von uns in Verkehr gebrachten Ausführung allen einschlägigen Bestimmungen der folgenden Europäischen Richtlinien entspricht und die anwendbaren Anforderungen folgender harmonisierter Europäischer Normen einschließlich deren zum Zeitpunkt der Erklärung geltenden Änderungen erfüllt:

*in the form as delivered fulfils all the relevant provisions of the following European Directives and meets the applicable requirements of the harmonized European Standards including any amendments valid at the time this declaration was signed listed below:*

Richtlinie Directive	EMV / EMC	RoHS	Maschinen / Machines
Norm(en) Standard(s)	2014/30/EU	2011/65/EU	2006/42/EG 2006/42/EC
	EN 61326-1:2013	EN 50581:2012	EN ISO 12100:2010 EN 61010-1:2010 <sup>*)</sup>

Die Person, die bevollmächtigt ist, die technischen Unterlagen zusammenzustellen:  
*The person authorised to compile the technical file:*

Sartorius Lab Instruments GmbH & Co. KG  
 Electronics & Product Compliance  
 37070 Goettingen, Germany

Sartorius Lab Instruments GmbH & Co.  
 KG Goettingen, 2021-01-14

*i.v. P. B. 1/16*

Dr. Reinhard Baumfalk  
 Head of Product Development (LPS Division)

*i.A.*

Halil Yildirim  
 Product Compliance Officer (SLI)

\*: angewandte, jedoch für Maschinen nicht harmonisierte Norm /  
*applied standard, which however is not harmonized for machines*



Sartorius Lab Instruments GmbH & Co. KG  
Otto-Brenner-Straße 20  
37079 Göttingen, Germany

Tel.: +49 551 308 0  
www.sartorius.com

Die in dieser Anleitung enthaltenen Angaben und Abbildungen entsprechen dem unten angegebenen Stand.  
Änderungen der Technik, Ausstattungen und Form der Geräte gegenüber den Angaben und Abbildungen in dieser Anleitung selbst bleiben Sartorius vorbehalten.  
Die in dieser Anleitung verwendete maskuline oder feminine Sprachform dient der leichteren Lesbarkeit und meint immer alle Geschlechter.

Copyright-Vermerk:  
Diese Anleitung einschließlich aller ihrer Teile ist urheberrechtlich geschützt.  
Jede Verwertung außerhalb der Grenzen des Urheberrechts ist ohne unsere Zustimmung nicht zulässig.  
Dies gilt insbesondere für Vervielfältigungen, Übersetzungen und Verarbeitung in wie auch immer gearteten Medien.

Stand:

01 | 2023