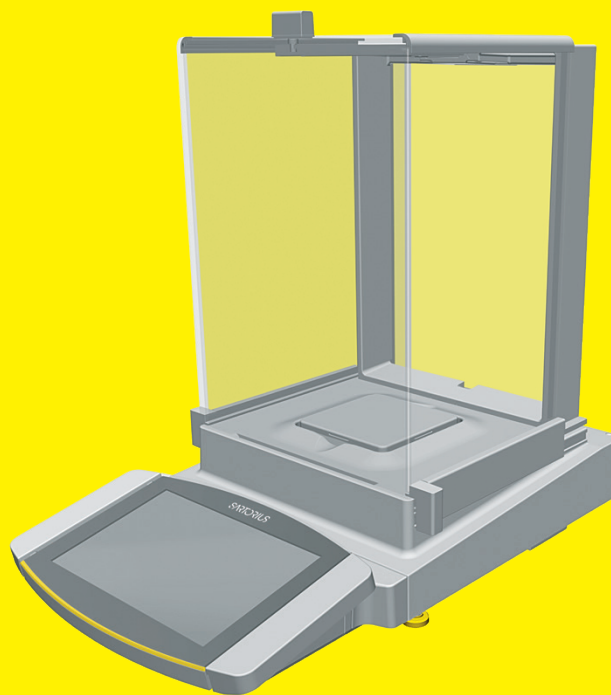


Instrucciones de manejo
Instrucciones de manejo originales

Cubis®

Modelo MCA
Balanzas de precisión, analíticas y semimicro



1000047987



SARTORIUS

Contenido

1	Acerca de estas instrucciones	7	4	Concepto de manejo	22
1.1	Validez.....	7	4.1	Elementos de manejo del menú principal ...	22
1.2	Símbolos.....	7	4.2	Elementos de manejo en la gestión de tareas.....	23
1.2.1	Indicaciones de advertencia en las descripciones de uso.....	7	4.3	Elementos de manejo en la vista de la balanza.....	24
1.2.2	Otros símbolos.....	8	4.4	Guía del usuario ampliada.....	25
1.3	Grupos de destinatarios.....	8	4.5	Mensajes.....	26
2	Instrucciones de seguridad	9	4.6	Centro de estado.....	27
2.1	Uso previsto.....	9	4.7	Teclado.....	28
2.1.1	Modificaciones en el aparato.....	9	4.8	Indicación de estado de los botones.....	28
2.1.2	Reparaciones en el aparato.....	9	4.9	Botones en la pantalla de mando.....	29
2.2	Cualificación del personal.....	10	4.9.1	Botones para navegar u organizar en las pantallas.....	29
2.3	Importancia de estas instrucciones.....	10	4.9.2	Botones para procesar o administrar entradas.....	30
2.4	Funcionalidad del aparato.....	10	4.9.3	Botones para funciones de pesaje, impresión y exportación.....	31
2.5	Información de seguridad en el aparato.....	10	4.10	Indicaciones en la pantalla de mando.....	33
2.6	Equipo eléctrico.....	11	4.11	Gestión de usuarios.....	34
2.6.1	Daños en el equipo eléctrico del aparato.....	11	4.11.1	Perfiles de usuario.....	34
2.6.2	Trabajar con el equipo eléctrico del aparato.....	11	4.11.2	Inicio de sesión de usuario.....	34
2.6.3	Fuente de alimentación y cable de conexión a la red eléctrica.....	11	4.12	Perfiles de peso e impresión.....	34
2.7	Comportamiento en caso de emergencia.....	11	4.13	Tareas y aplicaciones.....	34
2.8	Accesorios, consumibles y recambios.....	12	4.14	Estructura del menú.....	35
2.9	Rotura de cristal.....	12	4.14.1	Menú principal.....	35
3	Descripción del aparato	13	4.14.2	Menú "Ajustes".....	36
3.1	Descripción general del aparato.....	13	4.15	Navegar por los menús.....	42
3.2	Protector contra corrientes de aire.....	14	5	Instalación	44
3.3	Platillo de pesaje y los componentes correspondientes.....	15	5.1	Contenido del suministro.....	44
3.4	Conexiones y componentes del módulo de pesaje.....	16	5.2	Seleccionar el lugar de instalación.....	45
3.4.1	Balanza analítica y balanza de precisión.....	16	5.3	Desembalar.....	45
3.4.2	Balanza semimicro con módulo electrónico.....	16	5.4	Retirar la unidad de manejo.....	46
3.5	Conexiones y componentes del módulo electrónico.....	17	5.4.1	Posicionamiento de la unidad de manejo.....	46
3.6	Conexiones de la unidad de manejo.....	18	5.5	Conectar el cable Ethernet.....	47
3.7	Dispositivos de seguridad.....	19	5.6	Preparar para el pesaje por debajo de la balanza.....	47
3.7.1	Caperuzas de protección de la balanza analítica y la balanza de precisión.....	19	5.7	Montar aparatos con protector contra corrientes de aire analítico o protector contra corrientes de aire de vidrio.....	49
3.7.2	Caperuzas de protección en el módulo electrónico.....	20	5.7.1	Utilizar el platillo de pesaje y los componentes correspondientes.....	49
3.8	Aparatos con conformidad evaluada.....	21	5.7.2	Montar el protector contra corrientes de aire analítico.....	50
3.9	Símbolos en el aparato.....	21	5.7.3	Montar el protector contra corrientes de aire de vidrio plano.....	51

5.8	Montar aparatos con protector contra corrientes de aire enmarcado.....	51	7.7.7	Parámetros del menú “Conexiones/Conectores”.....	70
5.8.1	Utilizar el platillo de pesaje y los componentes correspondientes.....	51	7.7.8	Parámetros del menú “Conexiones/Red”.....	71
5.9	Conectar el módulo electrónico (solo balanzas semimicro).....	52	7.7.9	Parámetros del menú “Conexiones/Página web/ servicios web”.....	72
5.10	Montar pulsador para pulpejos (solo en aparatos con protector contra corrientes de aire motorizado).....	52	7.7.10	Parámetros del menú “Conexiones/Certificados”.....	72
5.11	Instalar el paso de cables (solo en aparatos con protector contra corrientes de aire analítico manual).....	53	7.7.11	Parámetros del menú “Conexiones/Interfaces/ Comunicación serial a través de red” (Ethernet).....	73
5.12	Aclimatar.....	54	7.7.12	Parámetros del menú “Conexiones/Interfaces/ Interfaz COM-RS232”.....	74
6	Puesta en marcha.....	55	7.7.13	Parámetros del menú “Conexiones/Interfaces/ Interfaz USB-B”.....	75
6.1	Ensamblaje de la fuente de alimentación....	55	7.7.14	Parámetros del menú “Conexiones/Protocolo SBI”.....	76
6.2	Conectar el suministro eléctrico.....	56	7.7.15	Parámetros del menú “Conexiones/Módulos de clima”.....	77
6.3	Colocar las caperuzas de protección.....	56	7.7.16	Parámetros del menú “Conexiones/Aparatos conectados/ Sensor de movimiento” (solo con un sensor de movimiento conectado)....	77
7	Ajustes de sistema.....	57	7.7.17	Parámetros del menú “Conexiones/ Aparatos conectados/Teclas USB externas” (solo con un periférico conectado).....	78
7.1	Realizar los ajustes de sistema.....	57	7.7.18	Parámetros del menú “Ajustes del aparato/ Fecha y hora” ..	78
7.2	Desconectar la función isoCAL.....	57	7.7.19	Parámetros del menú “Ajustes del aparato/ Pesaje seguro”.....	79
7.3	Asignar la contraseña.....	58	7.7.20	Parámetros del menú “Ajustes del aparato/ Precarga”.....	80
7.4	Acceder a la función de ayuda.....	58	7.7.21	Parámetros del menú “Ajustes del aparato/ Calibrar/ ajustar informe”.....	80
7.5	Configurar el aparato para impresoras de red.....	58	7.7.22	Parámetros del menú “Ajustes del aparato/ minUSP”.....	80
7.5.1	Seleccionar la configuración para la impresión en red.....	58	7.7.23	Parámetros del menú “Ajustes del aparato/ Incertidumbre de medición”.....	81
7.5.2	Configurar el aparato para impresoras de red a través de una red wifi independiente.....	59	7.7.24	Parámetros del menú “Ajustes del aparato/ ID de aparato”.....	82
7.5.3	Configurar el aparato para impresoras de red mediante una red empresarial.....	60	7.7.25	Parámetros del menú “Ajustes del aparato/ Firma electrónica”.....	82
7.5.4	Configurar perfiles de impresión.....	61			
7.6	Descripciones de los protocolos de interfaz y de los certificados de páginas web.....	61			
7.7	Lista de parámetros.....	62			
7.7.1	Parámetros del menú “Gestión de usuarios”.....	62			
7.7.2	Parámetros del menú “Gestión de accesos”.....	62			
7.7.3	Parámetros del menú “Acciones temporizadas”.....	63			
7.7.4	Parámetros del menú “Perfiles de peso e impresión/ Pesaje”.....	64			
7.7.5	Parámetros del menú “Perfiles de peso e impresión/ YDP30, PC-Direct o SBI-Direct”.....	67			
7.7.6	Parámetros del menú “Perfiles de peso e impresión/ PDF o CSV”.....	69			

7.7.26	Parámetros del menú "Ajustes del aparato / Protector contra corrientes de aire" (solo en aparatos con protector contra corrientes de aire motorizado).....	82	8.12.4	Imprimir valores guardados	94
7.7.27	Parámetros del menú "Ajustes del aparato / Ionizador" (solo en aparatos con ionizador).....	83	8.12.5	Finalizar la tarea	95
7.7.28	Parámetros del menú "Ajustes del aparato / Comportamiento de encendido".....	83	8.13	Ver memoria	95
7.7.29	Parámetros del menú "Ajustes del aparato / Propiedades pantalla".....	84	8.14	Encender y apagar el ionizador (solo en aparatos con ionizador).....	96
7.7.30	Parámetros del menú "Ajustes del aparato / Sonido (altavoz)"	84	8.14.1	Configurar el ionizador	96
7.7.31	Parámetros del menú "Mantenimiento del aparato".....	85	8.14.2	Iniciar proceso de ionización	96
8	Manejo.....	86	8.14.3	Apagar el ionizador.....	96
8.1	Encendido y apagado del aparato	86	8.15	Ejecutar aplicaciones (ejemplos)	96
8.2	Iniciar y cerrar la sesión de usuario	87	8.15.1	Ejecutar la función "Cambio de unidad"	96
8.3	Nivelar aparato	87	8.15.2	Ejecutar la aplicación "Estadística" (del paquete QAPP "Essentials").....	97
8.3.1	Nivelar aparato con patas motorizadas	87	9	Limpieza y mantenimiento	98
8.4	Abrir y cerrar el protector contra corrientes de aire motorizado (solo en aparatos con protector contra corrientes de aire motorizado).....	88	9.1	Preparar aparatos con protector contra corrientes de aire analítico o protector contra corrientes de aire de vidrio plano.....	98
8.4.1	Abrir el protector contra corrientes de aire accionando el pulsador para pulpejos	88	9.2	Preparar aparatos con protector contra corrientes de aire enmarcado	99
8.4.2	Determinar el grado de apertura	88	9.3	Limpiar el aparato.....	100
8.5	Activar aplicaciones y añadir una tarea	89	9.4	Conectar y ensamblar el aparato.....	101
8.5.1	Activar aplicaciones	89	9.5	Plan de mantenimiento.....	101
8.5.2	Añadir aplicaciones a una tarea	90	9.6	Actualizar el software	101
8.6	Añadir perfiles de pesaje e impresión a una tarea	90	9.7	Actualizar el centro QAPP	102
8.7	Preparar pesajes	90	10	Averías	103
8.8	Efectuar pesajes	91	10.1	Mensajes de error.....	103
8.9	Descripción general de calibrar, ajustar y linealizar	91	10.2	Localización de errores	104
8.10	Ajuste con función isoCAL.....	92	11	Puesta fuera de servicio.....	105
8.11	Calibrar y ajustar el aparato internamente ...	93	11.1	Poner el aparato fuera de servicio	105
8.12	Pesaje e impresión con identificación de ID.....	93	12	Transporte	106
8.12.1	Guardar valores para la salida de impresión.....	93	12.1	Transportar el aparato	106
8.12.2	Marcar valores guardados como no válidos	94	13	Almacenamiento y envío	107
8.12.3	Marcar valores guardados como válidos	94	13.1	Almacenar	107
			13.2	Devolver el aparato y los componentes.....	107
			14	Eliminación	108
			14.1	Indicaciones para la descontaminación.....	108
			14.2	Eliminar el aparato y las piezas.....	108
			14.2.1	Indicaciones para la eliminación.....	108
			14.2.2	Eliminar	108
			15	Datos técnicos	109
			15.1	Dimensiones y peso.....	109
			15.1.1	Balanza semimicro	109
			15.1.2	Balanza analítica	109
			15.1.3	Balanza de precisión	109
			15.2	Suministro eléctrico	110
			15.2.1	Aparato.....	110
			15.2.2	Fuente de alimentación	110
			15.2.3	Material eléctrico seguro.....	110
			15.2.4	Compatibilidad electromagnética ...	111

15.3	Condiciones del entorno	111	15.10	Memoria	120
15.3.1	Lugar de instalación	111	15.11	Interfaces	121
15.3.2	Condiciones de funcionamiento para la función isoCAL	112	15.11.1	Especificaciones de la interfaz COM-RS232	121
15.3.3	Tipo de protección	112	15.11.2	Especificaciones de la interfaz USB A	121
15.4	Materiales	113	15.11.3	Especificaciones de la interfaz USB B	121
15.5	Reloj integrado	113	16	Accesorios	122
15.6	Batería de reserva	113	16.1	Accesorios	122
15.7	Datos metrológicos	114	16.1.1	Impresión y comunicación	122
15.7.1	Modelos MCA225S MCA225P MCA125S MCA125P	114	16.1.2	Pantallas y elementos de entrada salida	123
15.7.2	Modelos MCA524S MCA524P MCA324S MCA324P	115	16.1.3	Hardware para la calibración de pipetas	123
15.7.3	Modelos MCA224S MCA124S MCA5203S MCA5203P	116	16.1.4	Balanza de filtros y accesorios antiestáticos	123
15.7.4	Modelos MCA3203S MCA2203S MCA2203P MCA1203S	117	16.1.5	Aplicaciones especiales	123
15.7.5	Modelos MCA623S MCA623P MCA323S MCA5202S	118	16.1.6	Mesas de pesaje	124
15.8	Pesa de calibración recomendada	119	16.1.7	Accesorios de pesaje	124
15.9	Función isoCAL	120	17	Sartorius Service	125
15.9.1	Modelos MCA225S MCA225P MCA125S MCA125P MCA324S MCA324P MCA224S MCA124S MCA2203S MCA2203P MCA1203S	120	18	Conformidad	125
15.9.2	Modelos MCA524S MCA524P MCA5203S MCA5203P MCA3203S	120	18.1	Declaración de conformidad UE	125
15.9.3	Modelos MCA623S MCA623P MCA323S MCA5202S	120			

1 Acerca de estas instrucciones

1.1 Validez

Estas instrucciones son parte del aparato. Estas instrucciones son válidas para las siguientes versiones del producto:

Aparato	Modelo
Balanza semimicro Cubis®, con protección contra corrientes de aire motorizada o manual, con o sin ionizador	MCA125P-... MCA125S-... MCA225P-... MCA225S-...
Balanza analítica Cubis®, con protección contra corrientes de aire motorizada o manual, con o sin ionizador	MCA124S-... MCA224S-... MCA324P-... MCA324S-... MCA524P-... MCA524S-...
Balanza de precisión Cubis®, con protección contra corrientes de aire enmarcada, protección contra corrientes de aire de vidrio plano, protección contra corrientes de aire motorizada o manual, con o sin ionizador	MCA1203S-... MCA2203P-... MCA2203S-... MCA3203S-... MCA323S-... MCA5202S-... MCA5203P-... MCA5203S-... MCA623P-... MCA623S-...
Versión de software	Versión, mínima
Versión de paquete	09-03-05.01.11
Versión QAPP	09-06-05.03.02

1.2 Símbolos

1.2.1 Indicaciones de advertencia en las descripciones de uso

ADVERTENCIA

Indica un peligro que, si **no** se evita, puede provocar lesiones graves o incluso la muerte.

ATENCIÓN

Indica un peligro que, si **no** se evita, puede provocar lesiones moderadas o leves.

AVISO

Indica un peligro que, si **no** se evita, puede provocar daños materiales.

1.2.2 Otros símbolos

- ▶ Instrucción de actuación: describe las tareas que se deben llevar a cabo.
 - ▷ Resultado: describe el resultado de las tareas llevadas a cabo.
 - [] Hace referencia a elementos de manejo y visualización.
 - [] Identifica mensajes de estado, mensajes de advertencia y mensajes de error.
- M** Identifica información para la metrología legal para aparatos de conformidad evaluada (verificadas). Los aparatos de conformidad evaluada se denominan “verificados” en estas instrucciones.

Figuras de la pantalla de mando

Las figuras en la pantalla de mando del aparato pueden diferir de las de este manual.

1.3 Grupos de destinatarios

Las instrucciones están dirigidas a los siguientes grupos de destinatarios. Los grupos de destinatarios deben disponer de los conocimientos mencionados.

Grupo de destinatarios	Conocimientos y responsabilidades
Usuario	<p>El usuario está familiarizado con el funcionamiento del aparato y los procesos de trabajo asociados. Conoce los posibles peligros relacionados con el uso del aparato y sabe cómo evitarlos.</p> <p>El usuario ha recibido formación sobre el uso del aparato. La instrucción será realizada por el ingeniero de operaciones jefe de laboratorio o el propietario del aparato.</p>
Propietario	<p>El propietario del aparato es responsable del cumplimiento de las disposiciones de seguridad y protección en el trabajo.</p> <p>El propietario debe asegurarse de que todas las personas que trabajan con el aparato tengan acceso a la información relevante y reciban instrucciones sobre el trabajo con el mismo.</p>

2 Instrucciones de seguridad

2.1 Uso previsto

El aparato es una balanza de alta resolución que puede utilizarse en laboratorios. Sirve para determinar de manera exacta la masa de materiales en forma líquida o pastosa, en polvo o en forma sólida.

Para contener los materiales se deben usar envases apropiados. El aparato puede funcionar como aparato independiente (Stand Alone) o en un PC.

El aparato está diseñado para utilizarse exclusivamente de acuerdo con las presentes instrucciones. Cualquier otro uso se considera **inadecuado**.

Si el aparato **no** se utiliza conforme a las instrucciones: sus medidas de protección pueden verse afectadas. Esto puede ocasionar lesiones personales o daños materiales imprevistos.

Condiciones de uso del aparato

No utilice el aparato en entornos con riesgo de explosión. Utilice el aparato únicamente en edificios.

Utilice el aparato únicamente con el equipo y en las condiciones de funcionamiento descritas en los datos técnicos de las instrucciones.

2.1.1 Modificaciones en el aparato

Si el aparato es modificado, p. ej., añadiendo componentes adicionales: la seguridad del aparato puede verse afectada o puede perder la validez de la conformidad del aparato.

Si tiene alguna pregunta sobre las modificaciones en el aparato, contacte con Sartorius.

2.1.2 Reparaciones en el aparato

La realización de trabajos de reparación en el aparato requiere un conocimiento especializado del aparato. Si el aparato **no** se repara adecuadamente: la seguridad del aparato puede verse afectada o las marcas de conformidad pueden verse invalidadas.

Le recomendamos realizar los trabajos de reparación fuera de garantía también a través de Sartorius Service o después de la consulta con el Sartorius Service.

2.2 Cualificación del personal

Si realizan trabajos en el aparato personas que **no** cuentan con los conocimientos necesarios para manejar el aparato con seguridad: estas personas o las que se encuentren en el área cercana pueden sufrir lesiones.

- ▶ Asegúrese de que todas las personas que realicen trabajos en el aparato cuenten con los conocimientos y cualificaciones necesarios (véase Capítulo “1.3 Grupos de destinatarios”, página 8.)
- ▶ Si es necesaria una determinada cualificación para las tareas descritas: encargue las tareas al grupo de destinatarios requerido.
- ▶ Si no es necesaria **ninguna** cualificación para las tareas descritas: encargue las tareas al grupo de destinatarios “Usuario”.

2.3 Importancia de estas instrucciones

El incumplimiento de las instrucciones puede tener graves consecuencias como, p. ej., peligros para las personas.

- ▶ Lea las instrucciones atenta y completamente.
- ▶ Asegúrese de que la información de estas instrucciones esté disponible para todas las personas que trabajan con el aparato.
- ▶ Conserve las instrucciones.
- ▶ En caso de pérdida del manual puede solicitar uno nuevo o descargar el manual más reciente de la página web de Sartorius (www.sartorius.com).

2.4 Funcionalidad del aparato

Si el aparato se daña o sus piezas se desgastan, pueden producirse fallos en el funcionamiento o peligros difíciles de detectar.

- ▶ El aparato debe utilizarse únicamente en un estado perfecto por razones de seguridad.
- ▶ Encargue la reparación de daños a Sartorius Service de inmediato.

2.5 Información de seguridad en el aparato

Los símbolos como, p. ej., las indicaciones de advertencia y las etiquetas de seguridad son información de seguridad para el manejo del aparato. La ausencia de la información de seguridad puede dar lugar a lesiones graves.

- ▶ **No** cubra, retire o modifique los símbolos.
- ▶ Sustituya los símbolos cuando sean ilegibles.

2.6 Equipo eléctrico

2.6.1 Daños en el equipo eléctrico del aparato

Los daños en el equipo eléctrico del aparato, como por ejemplo daños en el aislamiento, pueden ser peligrosos para la salud. El contacto con piezas sometidas a tensión implica peligro inminente de muerte.

- ▶ Si hay algún defecto en el equipo eléctrico del aparato, desconecte inmediatamente el aparato del suministro eléctrico y póngase en contacto con Sartorius Service.
- ▶ Mantenga las piezas sometidas a tensión protegidas contra la humedad. La humedad puede causar cortocircuitos.

2.6.2 Trabajar con el equipo eléctrico del aparato

Solo Sartorius Service debe realizar cambios o trabajos en el equipo eléctrico del aparato. Solo Sartorius Service puede abrir el aparato.

2.6.3 Fuente de alimentación y cable de conexión a la red eléctrica

Si utiliza una fuente de alimentación inadecuada o un cable de conexión a la red inadecuado o deficiente, pueden producirse lesiones graves en las personas, por ejemplo por electrocución.

- ▶ Utilice solo la fuente de alimentación y el cable de conexión a la red originales.
- ▶ Si es necesario reemplazar la fuente de alimentación o el cable de conexión a la red eléctrica: contacte con Sartorius Service.
No repare ni modifique la fuente de alimentación ni el cable de conexión a la red eléctrica.

2.7 Comportamiento en caso de emergencia

En caso de riesgo inmediato de lesiones o de daños al aparato, por ejemplo, como resultado de un mal funcionamiento o de situaciones peligrosas, debe apagar el aparato inmediatamente.

- ▶ Desconecte el aparato del suministro eléctrico tirando del cable de conexión a la red.
- ▶ Mande reparar las averías a Sartorius Service.

2.8 Accesorios, consumibles y recambios

Los accesorios, consumibles y recambios inadecuados pueden perjudicar el funcionamiento y la seguridad y tener las siguientes consecuencias:

- Peligros personales
 - Daños en el aparato
 - Fallos de funcionamiento del aparato
 - Avería del aparato
-
- ▶ Utilice únicamente accesorios y recambios aprobados por Sartorius.
 - ▶ Utilice solo accesorios, consumibles y recambios en perfecto estado técnico.

2.9 Rotura de cristal

Los componentes de vidrio pueden romperse a causa de caídas o por una manipulación incorrecta. Las aristas vivas del vidrio pueden ocasionar lesiones por corte.

- ▶ Levante siempre el aparato agarrándolo por la base, **no** por el protector contra corrientes de aire.
- ▶ Al elevarlo o transportarlo, preste atención a que **no** haya personas u objetos que interfieran en la ruta.
- ▶ Use solo los dedos para utilizar la pantalla de mando. **No** utilice objetos punzantes o cortantes.

3 Descripción del aparato

3.1 Descripción general del aparato

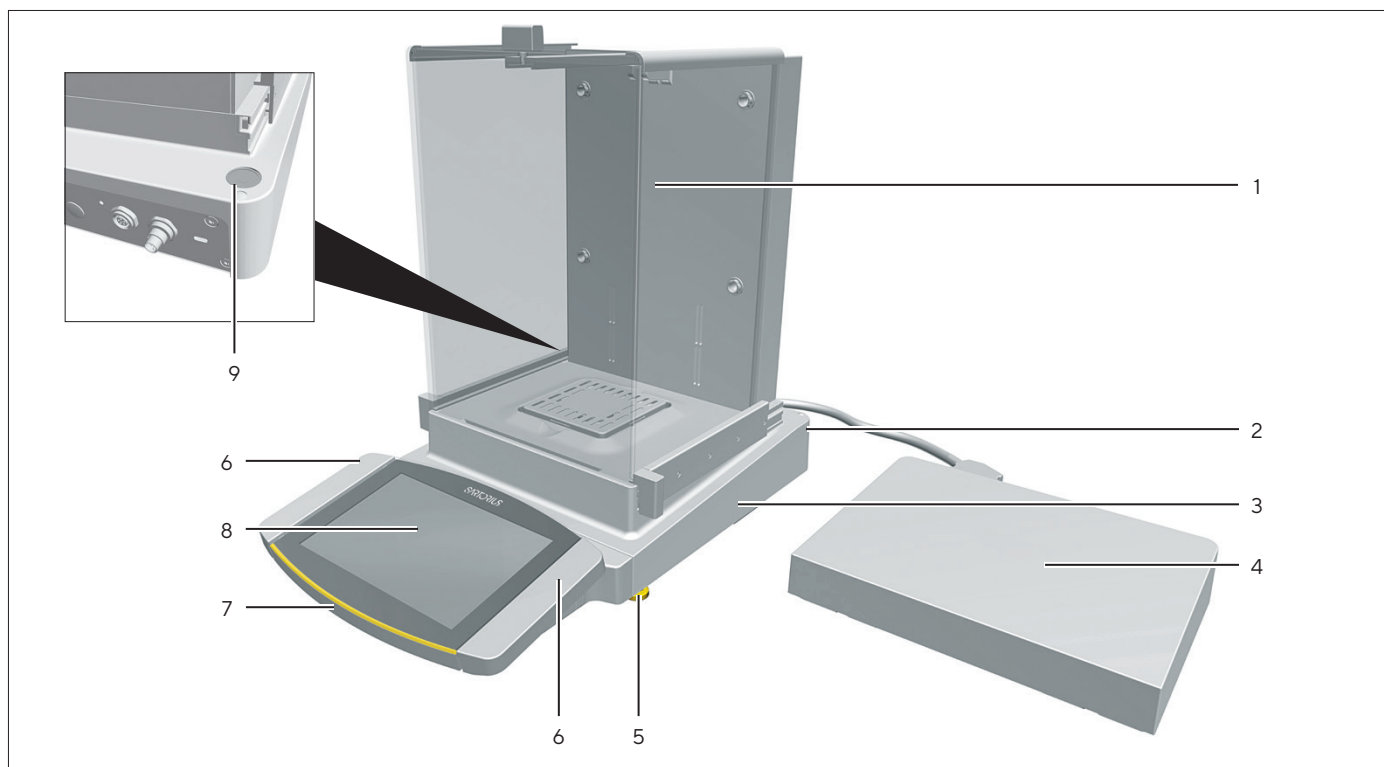


Fig.1: Balanza semimicro con protector contra corrientes de aire motorizado con ionizador y módulo electrónico (ejemplo)

Pos.	Nombre	Descripción
1	Cámara de pesaje	
2	Placa de identificación	No se muestra
3	Módulo de pesaje	
4	Módulo electrónico	Solo en balanzas semimicro con módulo electrónico
5	Pata ajustable	Ajustable de forma motorizada
6	Pulsador para pulpejos	Abre y cierra los pasadores laterales y de cubierta del protector contra corrientes de aire
7	Unidad de manejo	
8	Pantalla de mando	Superficie táctil
9	Nivel de burbuja	

3.2 Protector contra corrientes de aire

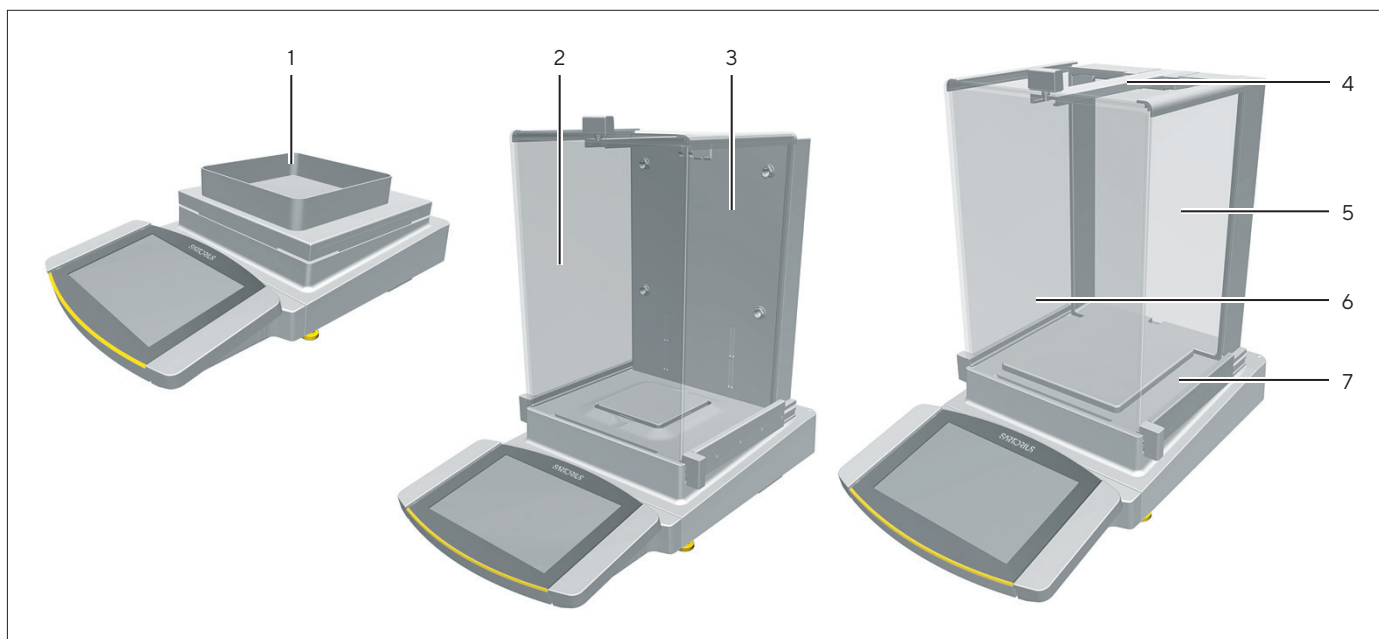


Fig. 2: Balanza de precisión con protector contra corrientes de aire enmarcado con protector contra corrientes de aire analítico motorizado y balanza de precisión con protector contra corrientes de aire analítico manual (ejemplo)

Pos.	Nombre	Descripción
1	Protector contra corrientes de aire enmarcado	Está colocado en la plancha apantalladora.
2	Protector contra corrientes de aire analítico	Se puede abrir por la manija del pasador de cubierta o por las manijas de los pasadores laterales. Se puede abrir de forma motorizada en algunos modelos.
3	Pared trasera de la carcasa	Piezas de metal y plástico
4	Pasador de cubierta	Sirve para abrir la cubierta superior. Se puede abrir de forma manual y motorizada en algunos modelos.
5	Placa trasera	De vidrio
6	Placa frontal	De vidrio
7	Placa lateral	Se puede abrir de forma manual y motorizada en algunos modelos.

3.3 Platillo de pesaje y los componentes correspondientes

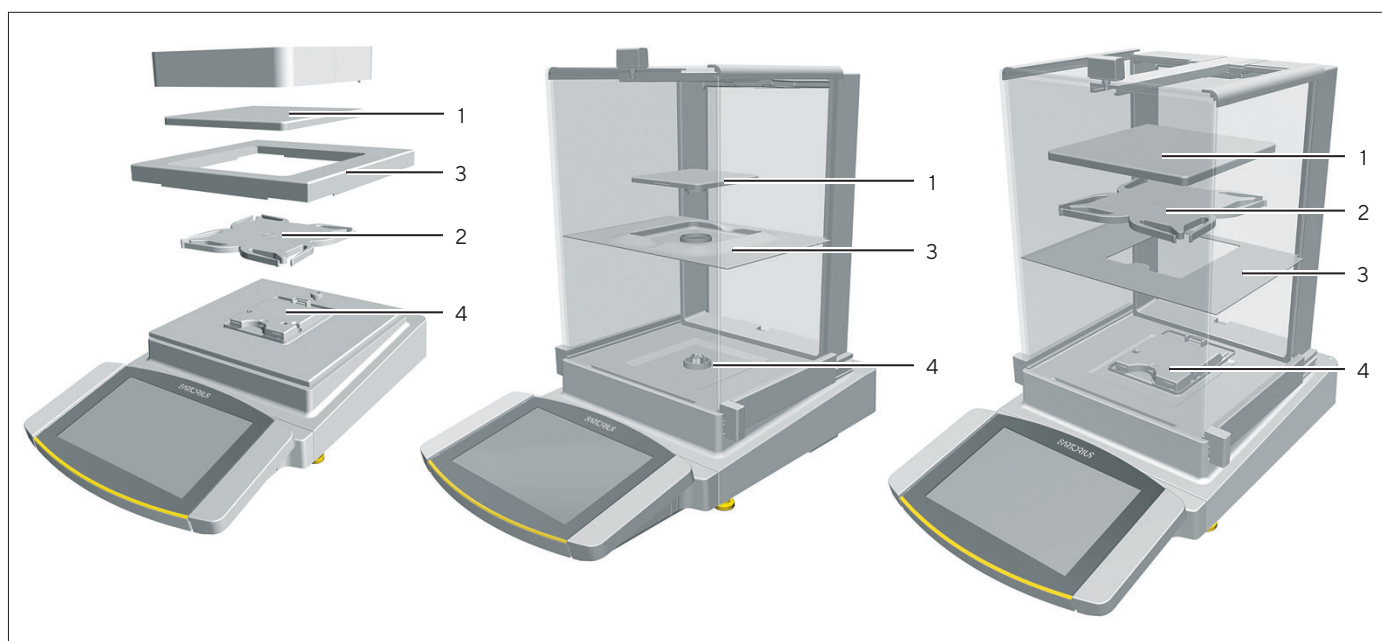


Fig. 3: Balanza de precisión con protector contra corrientes de aire enmarcado con protector contra corrientes de aire analítico manual y balanza de precisión con protector contra corrientes de aire analítico manual (ejemplo)

Pos.	Nombre	Descripción
1	Platillo de pesaje	
2	Platillo inferior	Solo en los modelos con platillo inferior
3	Plancha apantalladora	
4	Soporte de platillo	

3.4 Conexiones y componentes del módulo de pesaje

3.4.1 Balanza analítica y balanza de precisión

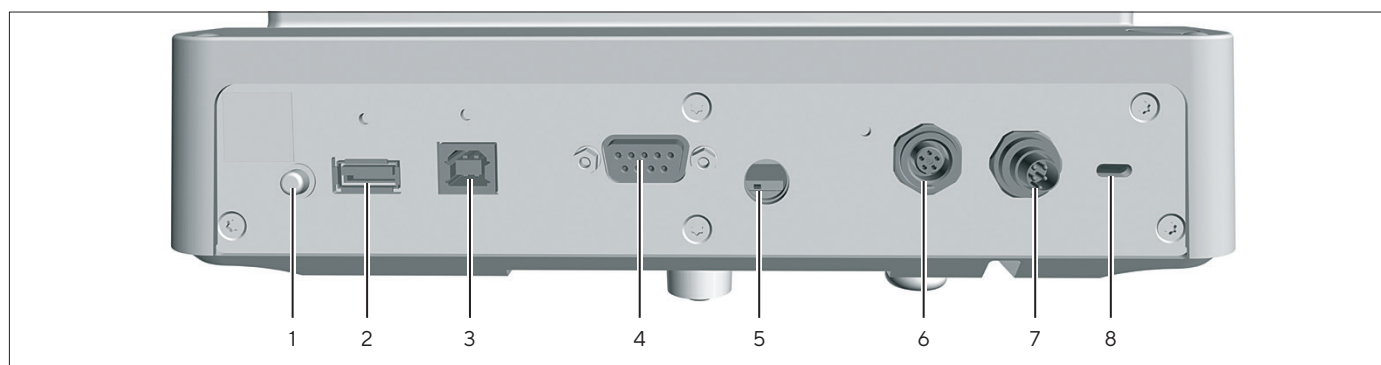


Fig.4: Conexiones en el módulo de pesaje de la balanza analítica y la balanza de precisión (ejemplo)

Pos.	Nombre	Descripción
1	Pulsador de encendido	Pone el aparato en modo reposo.
2	Conexión USB A	Para accesorios USB, p. ej., impresora USB, memoria USB, lector de código de barras
3	Conexión USB B	Para conectar un PC
4	Conexión COM-RS232	9 polos, para conectar un PC o SPS
5	Interruptor de bloqueo	Protege el aparato de modificaciones en los ajustes del aparato. Está sellado en los aparatos con conformidad evaluada.
6	Conexión de dispositivos periféricos	Para conectar accesorios Sartorius
7	Suministro eléctrico	Para conectar el suministro eléctrico
8	Hembrilla de fijación	Para conectar un seguro antirrobo "Kensington"

3.4.2 Balanza semimicro con módulo electrónico

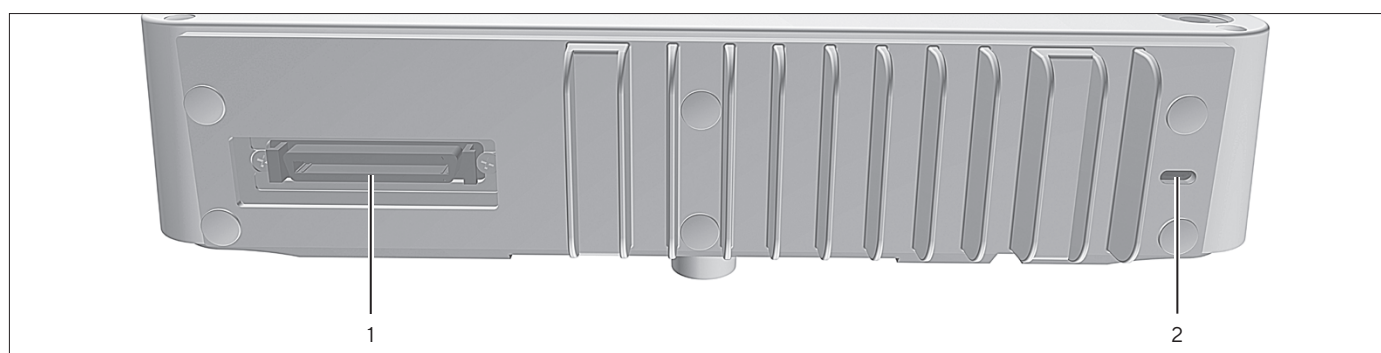


Fig. 5: Conexiones en el módulo de pesaje de la balanza semimicro con módulo electrónico (ejemplo)

Pos.	Nombre	Descripción
1	Conexión del módulo electrónico	Para conectar el módulo electrónico al módulo de pesaje
2	Hembrilla de fijación	Para conectar un seguro antirrobo "Kensington"

3.5 Conexiones y componentes del módulo electrónico

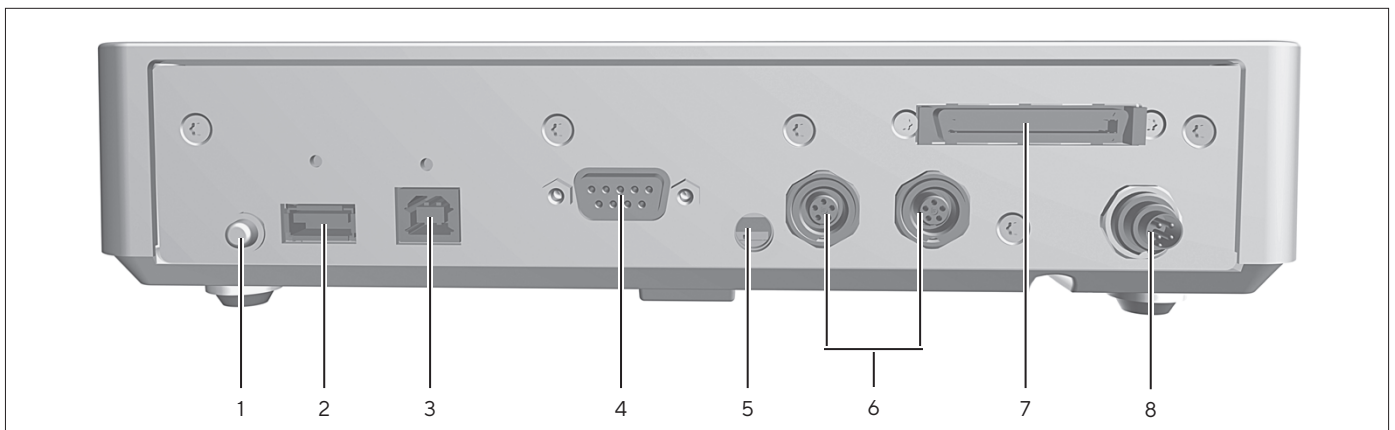


Fig. 6: Conexiones del módulo electrónico (ejemplo)

Pos.	Nombre	Descripción
1	Pulsador de encendido	Pone el aparato en modo Standby.
2	Conexión USB A	Para accesorios USB, p. ej., impresora USB, memoria USB, lector de código de barras
3	Conexión USB B	Para conectar un PC
4	Conexión COM-RS232	9 polos, para conectar un PC o SPS
5	Interruptor de bloqueo	Protege el aparato de modificaciones en los ajustes del aparato. Está sellado en los aparatos con conformidad evaluada.
6	Conexión periférica	Para conectar accesorios Sartorius
7	Conexión del módulo de pesaje	Para conectar el módulo electrónico al módulo de pesaje
8	Suministro eléctrico	Para conectar el suministro eléctrico

3.6 Conexiones de la unidad de manejo

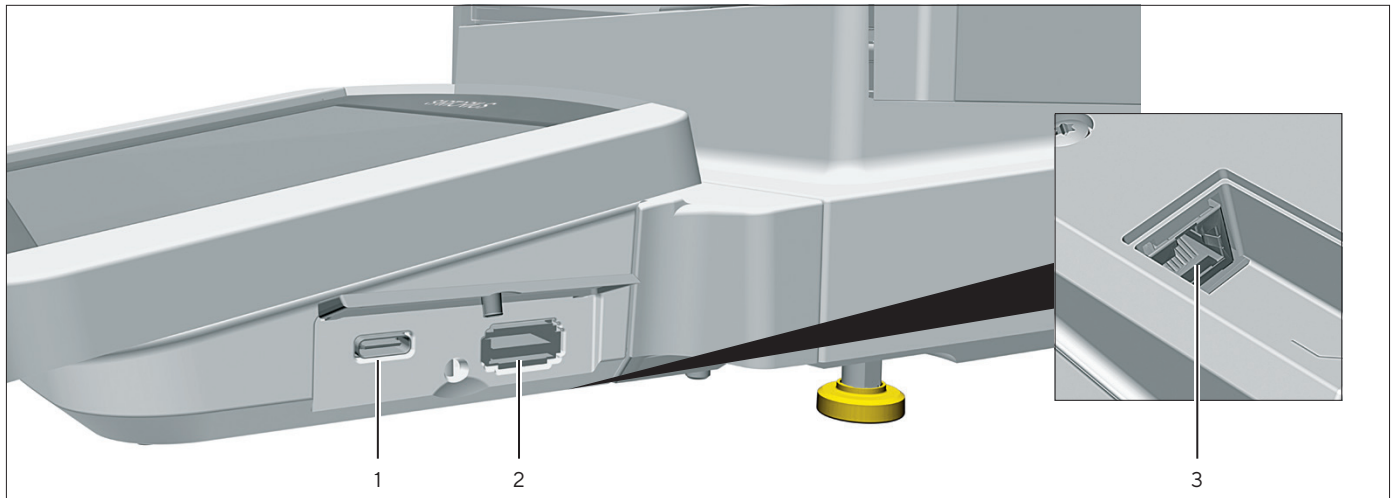


Fig. 7: Conexiones de la unidad de manejo (ejemplo)

Pos.	Nombre	Descripción
1	Conexión USB C	Para memorias USB
2	Conexión USB A	Para accesorios USB, p. ej., impresora USB, memoria USB, lector de código de barras
3	Conexión Ethernet	Para conectar un cable Ethernet

3.7 Dispositivos de seguridad

3.7.1 Caperuzas de protección de la balanza analítica y la balanza de precisión

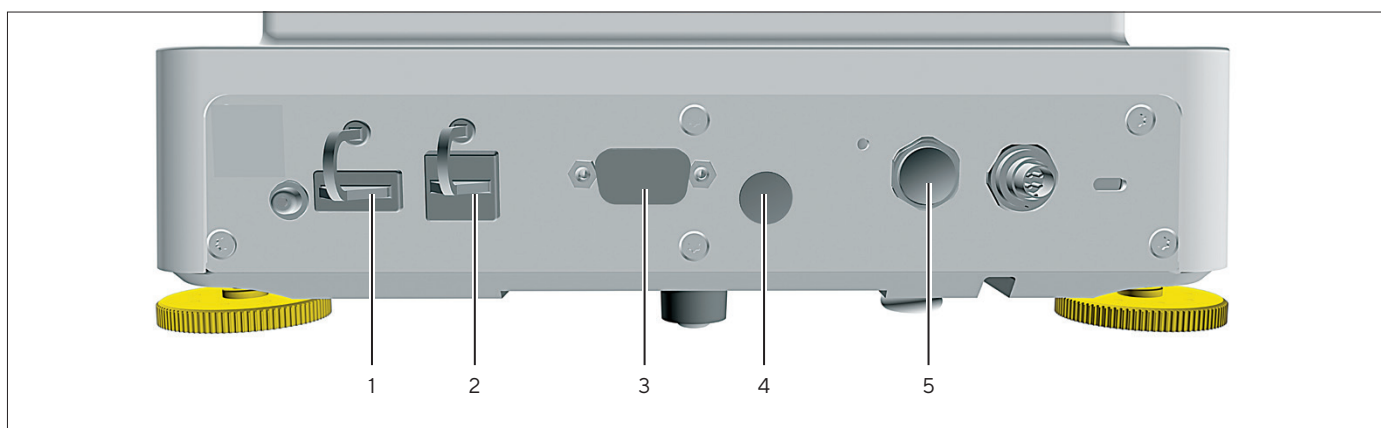


Fig. 8: Caperuzas de protección en el módulo de pesaje de la balanza analítica y la balanza de precisión

Pos.	Nombre	Descripción
1	Caperuza de protección para conexión USB-A	Cubierta adicional de plástico, se fija al aparato.
2	Caperuza de protección para conexión USB-B	Cubierta adicional de plástico, se fija al aparato.
3	Caperuza de protección para conexión COM-RS232	Tapa de cierre de plástico, extraíble.
4	Caperuza de protección para interruptor de bloqueo	Tapa de cierre de plástico, extraíble.
5	Caperuza de protección para conexión periférica	Tapa de cierre de plástico, extraíble.

3.7.2 Caperuzas de protección en el módulo electrónico

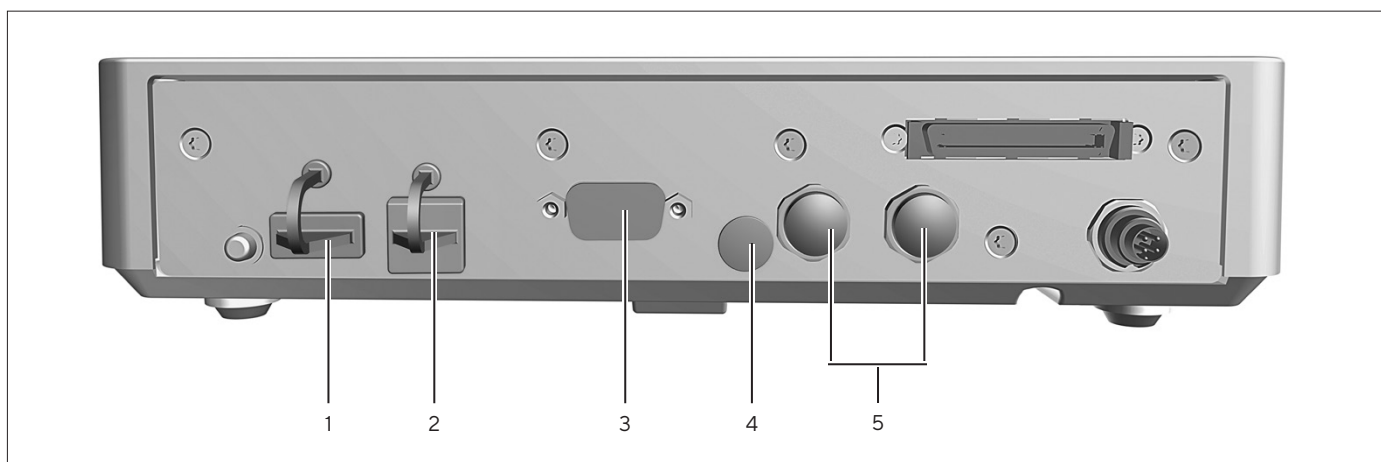


Fig. 9: Caperuzas de protección en el módulo electrónico

Pos.	Nombre	Descripción
1	Caperuza de protección para conexión USB-A	Cubierta adicional de plástico, se fija al aparato.
2	Caperuza de protección para conexión USB-B	Cubierta adicional de plástico, se fija al aparato.
3	Caperuza de protección para conexión COM-RS232	Tapa de cierre de plástico, extraíble.
4	Caperuza de protección para interruptor de bloqueo	Tapa de cierre de plástico, extraíble.
5	Caperuzas de protección para conexiones periféricas	Tapas de cierre de plástico, extraíbles.

3.8 Aparatos con conformidad evaluada

Algunos ajustes de los modelos con conformidad evaluada están protegidos de los cambios por parte del usuario, p. ej. "Ajuste externo" en los aparatos con clase de precisión II. Esta medida sirve para garantizar la adecuación del aparato para el uso en metrología legal.

3.9 Símbolos en el aparato

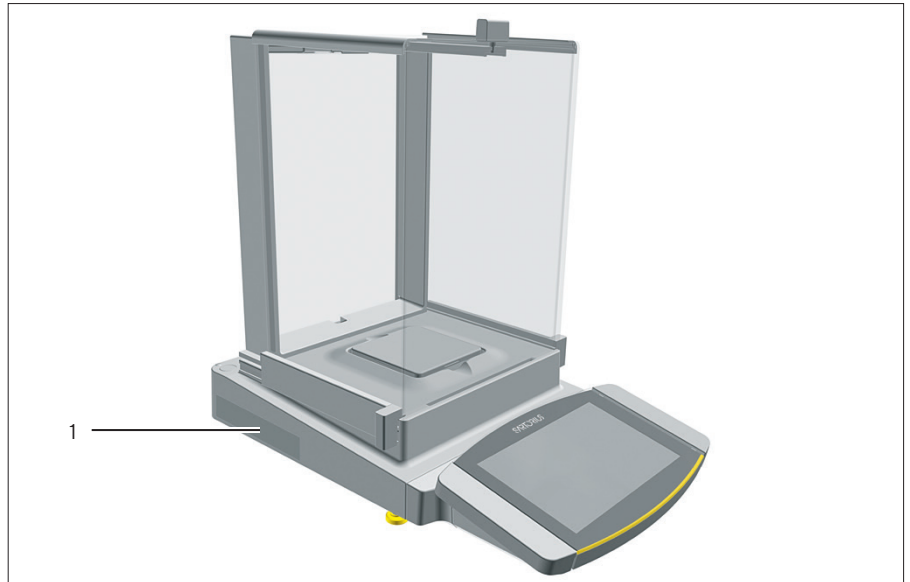



Fig.10: Placa de identificación del aparato (ejemplo)

Pos.	Nombre	Descripción
1	Placa de identificación	Muestra los datos metrológicos del aparato. Solo en modelos con conformidad evaluada

Símbolo	Significado
	Durante el funcionamiento, algunas piezas del aparato pueden estar bajo tensión. Solo técnicos electricistas deben poder acceder a estas piezas para realizar determinados trabajos, como p. ej. de mantenimiento y reparación.

4 Concepto de manejo

4.1 Elementos de manejo del menú principal



Fig. 11: Elementos de manejo del menú principal (ejemplo)

Pos.	Nombre	Descripción
1	Barra de función y de navegación	<ul style="list-style-type: none"> – Permite navegar y buscar en menús y listas. – En el menú "Ajustes": muestra el nombre del menú.
2	Tareas disponibles	Muestra todas las tareas disponibles para el usuario que ha iniciado sesión.
3	Barra de función	Muestra los submenús y funciones de manejo para la pantalla y el usuario actuales.
4	Tarea	Inicia la tarea descrita.

4.2 Elementos de manejo en la gestión de tareas



Fig. 12: Elementos de manejo en la gestión de tareas (ejemplo)

Pos.	Nombre	Descripción
1	Barra de función y de navegación	<ul style="list-style-type: none"> - Permite navegar y buscar en menús y listas. - Permite añadir tareas. - Abre el QAPP Center. - Muestra el nombre del menú.
2	Tareas disponibles	<ul style="list-style-type: none"> - Muestra todas las tareas disponibles. - Abre un resumen de las características de la tarea representada.

4.3 Elementos de manejo en la vista de la balanza

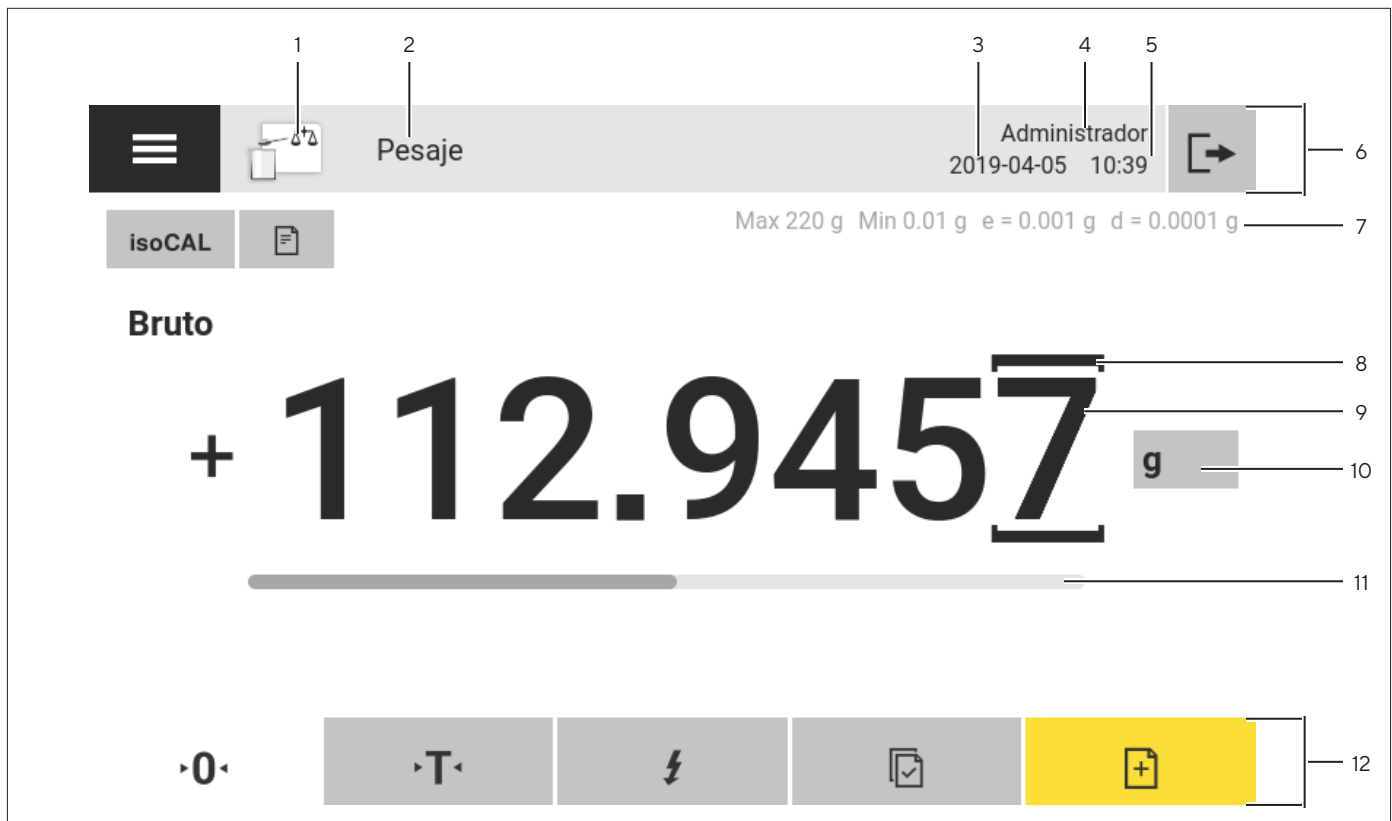


Fig. 13: Vista de la balanza (ejemplo)

Pos.	Nombre	Descripción
1	Símbolo de aplicación	Muestra el símbolo de la aplicación activa.
2	Nombre de tarea	Muestra el nombre de la tarea activa.
3	Indicación de fecha	Muestra la fecha actual.
4	Nombre de usuario	Muestra el nombre del perfil de usuario activo.
5	Indicación de hora	Muestra la hora actual.
6	Barra de navegación	Permite navegar en los menús.
7	Datos metrológicos	
8	Posición marcada	Identifica las posiciones diferenciadas.
9	Visualización de valores de peso	En la unidad y resolución seleccionadas
10	Unidad de pesaje	<ul style="list-style-type: none"> Indica la unidad seleccionada, p. ej. gramos [g]. Permite seleccionar la unidad y la resolución.
11	Gráfico de barras	Indica el valor de medición como porcentaje de utilización de la capacidad de pesaje.
12	Barra de función	Muestra las funciones de manejo disponibles para la pantalla actual.

4.4 Guía del usuario ampliada

Las aplicaciones ampliadas cuentan con una guía del usuario ampliada.

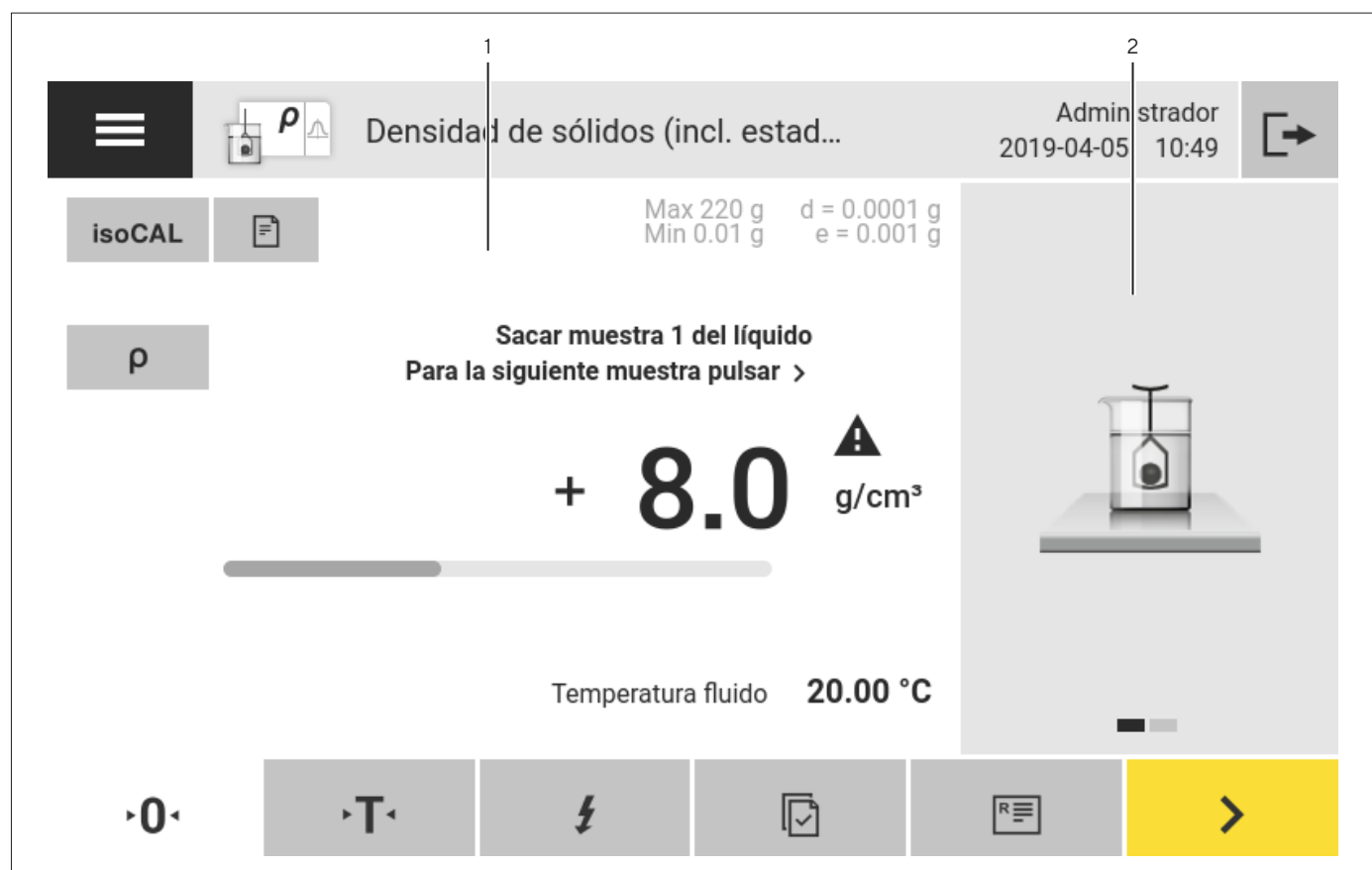


Fig. 14: Guía del usuario ampliada (ejemplo)

Pos.	Nombre	Descripción
1	Vista de la balanza con guía del usuario	
2	Guía del usuario ampliada	<p>Guía al usuario por la tarea activa. Incluye 2 o 3 vistas conmutables según la aplicación que haya ajustado:</p> <ul style="list-style-type: none"> - Primera visualización: muestra el paso del procedimiento que se va a realizar como representación gráfica. - Segunda visualización: muestra los parámetros actuales para la tarea. - Tercera visualización, solo en aplicaciones con función estadística: representa información estadística como diagrama de barras.

4.5 Mensajes

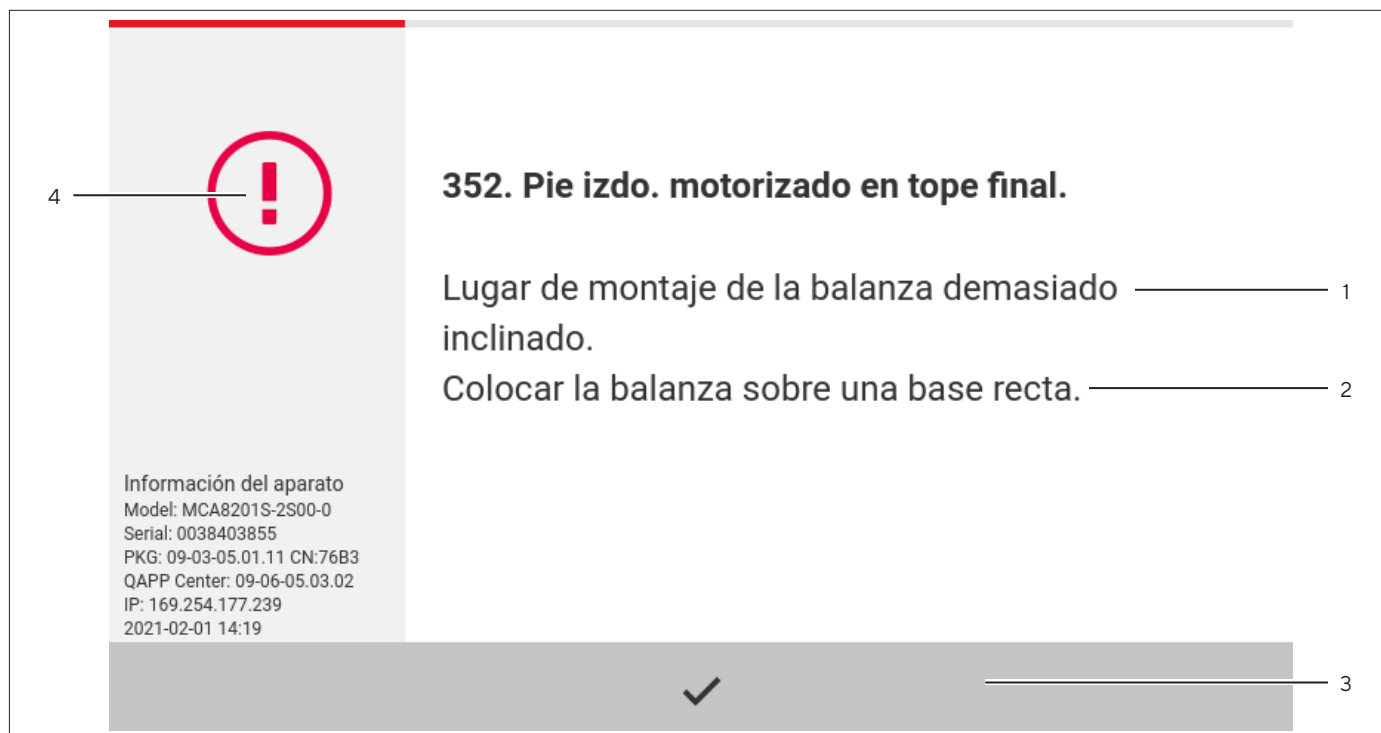


Fig.15: Mensaje de error (ejemplo)

Pos.	Nombre	Descripción
1	Descripción	Describe la causa.
2	Solución	Describe medidas importantes para corregir la causa del mensaje.
3	Confirmar	Confirma y cierra el mensaje.
4	Tipo de mensaje	Designa el mensaje como mensaje de estado, mensaje de advertencia o mensaje de error.

4.6 Centro de estado



Fig.16: Centro de estado (ejemplo)

Pos.	Nombre	Descripción
1	Mensajes	Muestra información, mensajes de advertencia y de error.
2	Estado de nivelación	Muestra el estado de la burbuja de aire.
3	Estado del aparato	Muestra información general del aparato.
4	Informe sobre la calibración y el ajuste internos	Muestra los datos sobre los últimos calibración y ajuste.
5	Estado de los datos de clima	Muestra los datos del módulo de clima opcional.
6	Función de registro	Muestra las entradas de función de registro más antiguas y más recientes, así como la ocupación de la memoria en porcentaje.

4.7 Teclado

El teclado sirve para introducir valores en los campos de introducción. Cuando se activa un campo de introducción: aparece el teclado alfanumérico o el teclado numérico.

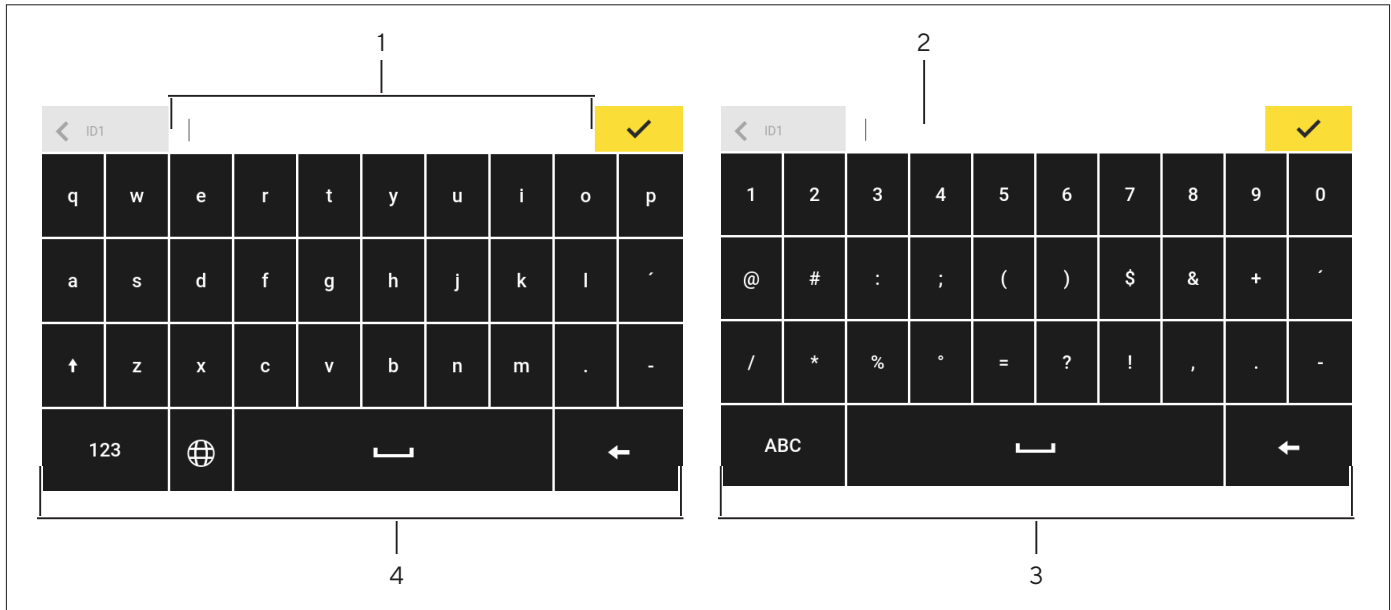


Fig.17: Teclado alfanumérico y teclado numérico (ejemplo)

Pos.	Nombre	Descripción
1	Campo de introducción	
2	Ayuda para la introducción	Muestra qué valores deben introducirse en el campo de introducción, p. ej. solo cifras.
3	Teclado numérico	
4	Teclado alfanumérico	









4.8 Indicación de estado de los botones

Símbolo	Nombre	Descripción
	Botón con preferencia	Indica que debe ejecutarse la función. El botón se muestra en color.
	Botón secundario	Indica que la función puede ejecutarse. El botón se muestra en gris.
	Botón inactivo	Indica que la función no puede ejecutarse en este momento. El botón está sombreado.







4.9 Botones en la pantalla de mando



4.9.1 Botones para navegar u organizar en las pantallas

Símbolo	Nombre	Descripción
	Botón [Menú]	Finaliza la tarea activa y abre el menú principal.
	Botón [Atrás]	<ul style="list-style-type: none"> - Vuelve a la pantalla anterior. - En el menú principal: muestra la última tarea ejecutada.
	Botón [Buscando]	Muestra las opciones para buscar tareas y elementos de las listas.
	Botón [Filtro]	Muestra las opciones para filtrar tareas y elementos de las listas.
	Botón [Clasificar]	Muestra las opciones para clasificar tareas y elementos de las listas.
	Botón [Reposo]	Cambia la pantalla de mando al modo reposo.
	Botón [Gestión de tareas]	Abre la gestión de tareas.
	Botón [Centro de estado]	Abre el centro de estado.
	Botón [Setup]	Abre el menú "Ajustes".
	Botón [Cerrar sesión de usuario]	Cierra la sesión del usuario actual y muestra la pantalla de inicio de sesión.
	Botón [Iniciar sesión de usuario]	Muestra la pantalla de inicio de sesión.
	Botón [Adelante]	Muestra la siguiente pantalla, p. ej. el siguiente paso del procedimiento de un asistente.
	Botón [Búsqueda activa]	Muestra una búsqueda activa para tareas y elementos de las listas.
	Botón [Filtro activo]	Muestra un filtro activo para tareas y elementos de las listas.
	Botón [Clasificación ascendente]	Clasifica las tareas o elementos de las listas en orden ascendente.
	Botón [Clasificación descendente]	Clasifica las tareas o elementos de las listas en orden descendente.
	Botón [Avanzar 10 posiciones]	Salta 10 posiciones hacia adelante en las tareas o elementos de las listas.


Símbolo	Nombre	Descripción
	Botón [10 hacia la derecha]	Salta 10 posiciones hacia la derecha en las tareas o elementos de las listas.
Información de servicio	Botón [Información de servicio]	Abre el menú "Ajustes/Ajustes del aparato/Información del aparato/Servicio".
Archivo	Botón [Archivo de estado]	Se muestra una sinopsis de los mensajes de estado, mensajes de advertencia y mensajes de error.
Ejecutar nivelación	Botón [Nivelar]	Abre el asistente para la nivelación.
	Botón [Adver.]	Abre la lista de los mensajes de advertencia actuales.
	Botón [Error]	Abre la lista de los mensajes de error actuales.
	Botón [Información]	<ul style="list-style-type: none"> - Abre una pantalla con información sobre el menú actual. - En el centro de estado: abre la lista de los mensajes de estado actuales.
	Botón [QAPP Center]	Abre el QAPP Center.
	Botón [Detalles]	Muestra información adicional sobre un elemento.
	Botón [Mostrar imagen]	Muestra las imágenes o vídeos disponibles.
	Botón [Cerrar menú]	Cierra el menú.















4.9.2 Botones para procesar o administrar entradas

Símbolo	Nombre	Descripción
	Botón [Nuevo]	<ul style="list-style-type: none"> - En la gestión de tareas: inicia el asistente para crear una tarea nueva. - En la gestión de perfiles: inicia el asistente para crear un perfil de balanza o de impresión nuevo.
	Botón [Desbloquear QAPP]	Abre la pantalla para desbloquear una aplicación.
	Botón [OK]	Guarda una selección o entrada.
	Botón [Más]	Muestra el teclado para introducir un valor definido por el usuario.
	Botón [Seleccionar todo]	Selecciona todos los elementos de una lista.
	Botón [Deseleccionar todo]	Elimina la selección de todos los elementos de una lista.








Símbolo	Nombre	Descripción
	Botón [Cancelar]	<ul style="list-style-type: none"> – Cancela el proceso actual sin guardar los ajustes o los valores modificados. – En la pantalla para editar la memoria de impresión: indica el valor seleccionado como no válido.
	Botón [Editar]	Muestra el asistente de configuración para editar el elemento mostrado, p. ej. para ajustar los parámetros de una tarea.
	Botón [Borrar]	Borra el elemento seleccionado.
	Botón [Usuario activado]	Inicia la sesión de un usuario desactivado.
	Botón [Usuario desactivado]	Cierra la sesión del usuario que está conectado en ese momento.
LICENCIA	Botón [Licencia]	Abre el campo de introducción de la clave de licencia para activar un paquete QAPP o una aplicación.
	Botón [Teclado]	Muestra el teclado.
	Botón [Seleccionar conjunto de caracteres]	Cambia el conjunto de caracteres del teclado para la versión lingüística.
▶ PT1	Botón [Mostrar función Tara preajustada 1]	Muestra la función de tara preajustada 1.
◀ PT1	Botón [Ocultar función Tara preajustada 1]	Oculto la función de tara preajustada 1.
	Botón [Candado]	Abre el campo de introducción para cambiar la contraseña del usuario activo.

4.9.3 Botones para funciones de pesaje, impresión y exportación

Símbolo	Nombre	Descripción
	Botón [Nivelar]	Abre el asistente para la nivelación.
isoCAL	Botón [isoCAL]	Inicia la función isoCAL.
Prc	Botón [Resultado]	Cambia entre la pantalla de resultados y de valor de peso de una aplicación en ejecución, p. ej. pesaje porcentual.
▶ 0 ◀	Botón [Puesta a cero]	Inicia la puesta a cero.
▶ T ◀	Botón [Tara]	Inicia el tarado.
▶ T1 ◀	Botón [Tara 1]	Adopta el valor de pesaje actual en la memoria Tara 1.

Símbolo	Nombre	Descripción
Tara 1 0.00 g	Botón [Entrada de Tara 1]	Abre el campo de introducción para introducir manualmente el valor de Tara 1.
T1 	Botón [Eliminar Tara 1]	Elimina la memoria Tara 1.
	Botón [Iniciar]	Inicia la aplicación seleccionada.
	Botón [Finalizar]	Finaliza la aplicación activa y abre la pantalla de la memoria de impresión.
	Botón [Confirmar]	Confirma la pantalla actual e inicia el siguiente paso del proceso.
	Botón [Guardar]	Guarda el valor de pesaje y lo envía a la memoria de impresión.
	Botón [Memoria de impresión]	Abre la pantalla de la memoria de impresión.
	Botón [Imprimir]	Si se muestra la memoria de impresión: da los pedidos de impresión almacenados mediante las interfaces de datos integradas.
	Botón [Conectar]	Comprueba la conexión con una impresora conectada e imprime una página de prueba.
	Botón [Conector]	Comprueba la conexión con el conector correspondiente.
	Botón [Ionizador]	Solo para balanzas semimicro y analíticas con ionizador integrado: Inicia el proceso de ionización.
g	Botón [Cambio de unidad]	<ul style="list-style-type: none"> - Cambia entre la unidad de pesaje y la resolución. - Muestra el menú de la función "Cambio de unidad".
	Botón [Reiniciar]	Si hay una aplicación activa: elimina los valores guardados y reinicia la aplicación.
	Botón [Informe]	Si hay una aplicación activa, p. ej. determinación de densidad: muestra un informe sobre el desarrollo de la aplicación.
	Botón [Informe de resultados]	Si hay una aplicación activa, p. ej. determinación de densidad: muestra un informe sobre los resultados de la aplicación.
	Botón [Exportar]	<ul style="list-style-type: none"> - Crea archivos según el contexto. - Emite los archivos exportados, p. ej., archivos PDF o HTML, a través de un conector.
?	Botón [Ayuda]	Muestra descripciones del contenido de los menús y los parámetros, p. ej., comportamiento y funciones de pesaje o concepto de impresión.

4.10 Indicaciones en la pantalla de mando

Símbolo	Nombre	Descripción
	Indicación [Nivelar]	Indica que el aparato no está nivelado.
	Indicación [Memoria de impresión]	Indica que hay elementos en la memoria de impresión.
g	Indicación [Símbolo de unidad]	Indica la unidad de peso establecida, p. ej. [g] para "gramos".
Bruto	Indicación [Resultado]	Indica si el valor de pesaje mostrado es un valor bruto o el resultado de una aplicación.
	Indicación [Ningún valor de pesaje válido]	<ul style="list-style-type: none"> - Además de la unidad, muestra lo siguiente: Es un valor de pesaje calculado con una aplicación, p. ej., la aplicación "Totalización". El valor de pesaje mostrado es menor que la cantidad de muestra mínima. - En los aparatos con conformidad evaluada sin indicación, el valor es el siguiente: <ul style="list-style-type: none"> - Valor bruto negativo - El aparato no ha alcanzado la temperatura de funcionamiento necesaria para determinar los valores con precisión. - El aparato no está nivelado. - El aparato requiere que se ejecute la función isoCAL.
+ -	Indicación [Signo]	Indica si en la pantalla se muestra un valor positivo o negativo.
	Indicación [Página actual]	<ul style="list-style-type: none"> - Indica que la vista actual es una vista con varias páginas. - Indica qué página de una vista con varias páginas se muestra actualmente.
	Botón [Copiar]	Indica que se van a copiar los datos.
	Indicación [Selección]	Indica que una entrada está seleccionada en una lista.
	Indicación [Valor objetivo]	Muestra el valor objetivo en la vista de gráfico de barras.

4.11 Gestión de usuarios

4.11.1 Perfiles de usuario

Para el aparato hay creados 4 perfiles de usuario de fábrica. Cada perfil de usuario tiene un rol asignado. Cada rol dispone de unos derechos para manejar el aparato. Las funciones del aparato que un usuario puede utilizar dependen de los derechos del rol. Es posible ajustar los perfiles de usuario.

Es posible activar perfiles de usuario, roles y derechos adicionales en el QAPP Center.

4.11.2 Inicio de sesión de usuario

Los usuarios deben iniciar sesión en la pantalla de inicio de sesión con un perfil de usuario. Según el perfil de usuario y el rol, se muestran distintas opciones de ajustes y tareas en la pantalla de mando.

4.12 Perfiles de peso e impresión

Es posible crear perfiles de peso e impresión. A estos perfiles se les puede asignar una tarea.

En una tarea pueden utilizarse perfiles predefinidos. Para el pesaje y la impresión, los perfiles predefinidos pueden modificarse de forma personalizada para la aplicación y guardarse en perfiles de nueva creación.

4.13 Tareas y aplicaciones

Las funciones del aparato, como el pesaje o la calibración y el ajuste, se realizan con ayuda de tareas. Una tarea debe tener aplicaciones asignadas.

Pueden ver una tarea todos los usuarios para los que esa tarea está autorizada.

El aparato se suministra con algunas aplicaciones de libre acceso con las que pueden realizarse las funciones más importantes del paquete "Essentials".

Es posible activar otras aplicaciones por un recargo en el QAPP Center.

4.14 Estructura del menú

4.14.1 Menú principal

► Navegar por los menús (véase Capítulo 4.15, página 42).

Nivel 1	Nivel 2	Nivel 3	Descripción
Gestión de tareas			Muestra todas las tareas disponibles. Abre un resumen de las características de la tarea representada.
	QAPP Center	Paquete QAPP	<ul style="list-style-type: none"> - Lista las QAPP que contiene un paquete QAPP. - Muestra el estado de licencia de las QAPP. - Lleva a la pantalla de toma de la licencia del paquete QAPP.
Centro de estado			Muestra información sobre el estado del aparato, p. ej. el estado de la burbuja de aire.
Ajustes	Información del aparato		
	Gestión de usuarios		
	Gestión de accesos		Disponible únicamente si se ha adquirido la licencia para la extensión "Gestión de usuarios" en el QAPP Center.
	Acciones temporizadas		
	Perfiles de peso e impresión		
	Conexiones		
	Ajustes del aparato		
	Mantenimiento del aparato		

4.14.2 Menú “Ajustes”

En función de las aplicaciones desbloqueadas, el aparato puede mostrar más menús.

► Navegar por los menús (véase Capítulo 4.15, página 42).

Nivel 1	Nivel 2	Nivel 3	Descripción
Información del aparato	Información general del aparato	Fabricante	Mostrar información sobre el fabricante del aparato.
		Nombre del modelo	Mostrar el código de modelo del aparato.
		Número de serie	Mostrar el número de serie del aparato.
		Versión de paquete	Mostrar la versión del firmware del aparato con número de verificación.
		Versión del QAPP Center	Mostrar la versión del QAPP Center.
		Versión de balanza	Mostrar el número de versión de la balanza.
		Vers. protector corr. aire	En caso de haberla: mostrar la versión del protector contra corrientes de aire.
		Versión MCU	En caso de haberla: mostrar la versión de los componentes de hardware externos del aparato.
		Versión de recuperación	Mostrar el número de datos y de serie del aparato.
		Servicio	
Número de teléfono	Mostrar el número de teléfono de Sartorius Service.		
Email	Mostrar la dirección de correo electrónico de Sartorius Service.		
Teléfono	Mostrar el teléfono de atención al cliente de Sartorius Service.		
Contrato	Mostrar el contacto responsable de las medidas de mantenimiento.		
Último mantenimiento	Mostrar la fecha del último mantenimiento.		
Siguiente mantenimiento	Indicar la cita para el siguiente mantenimiento.		
Tiempo de aviso hasta el próximo mantenimiento	Indicar el plazo hasta el siguiente mantenimiento.		
P. mant.	Mostrar el período de mantenimiento.		
Dirección de Internet	Mostrar la dirección de Internet de Sartorius Service.		
	Fecha de cualificación	Mostrar la fecha de cualificación.	
Ver memoria			Mostrar, clasificar, buscar o exportar el contenido de la memoria.
Ver función de registro			Si se ha adquirido la licencia de la función de registro: mostrar, clasificar, buscar o exportar la memoria de la función de registro.
Licencias de software			Mostrar la lista de todos los módulos de software de código abierto utilizados.

Nivel 1	Nivel 2	Nivel 3	Descripción
Gestión de usuarios	4 perfiles de usuario estándar		Mostrar o editar los perfiles de usuario estándar: nombre y descripción de usuario, rol, idioma, color perfil de usuario y proceso de registro. Si la extensión "Gestión de usuarios" del QAPP Center está configurada: mostrar o editar otros perfiles de usuario, roles y reglas.
Gestión de accesos	Gestión de roles	Asignar 4 roles de usuario	Si la extensión "Gestión de usuarios" del QAPP Center está configurada: definir el nombre, la descripción y los derechos de los roles.
	Reglas		Si la extensión "Gestión de usuarios" del QAPP Center está configurada: definir reglas para los intentos erróneos de introducir la contraseña.
	Reglas locales contraseña		Si la extensión "Gestión de usuarios" del QAPP Center está configurada: definir los caracteres, la extensión y la validez de la contraseña.
	Configuración servidor LDAP		Si la extensión "Gestión de usuarios" del QAPP Center está configurada: definir los datos para la comunicación del aparato con un servidor LDAP.
Acciones temporizadas	Iniciar tarea		Mostrar, modificar o borrar características para el inicio de la tarea.
	Mostrar mensaje		Mostrar, modificar o borrar el nombre y el contenido del mensaje.
	Modo reposo		Mostrar, modificar o borrar la ejecución de la acción para el modo reposo.
	Activar desde el modo reposo		Mostrar, modificar o borrar el momento de ejecución y el nombre para salir del reposo.
	Desconectar		Mostrar, modificar o borrar el momento de ejecución de la acción.
	Copia de seguridad automática		Mostrar, modificar o borrar el nombre y las características de la copia de seguridad.
	Exportar función de registro		Mostrar y seleccionar opciones de exportación.
Perfiles de peso e impresión	Pesaje	Lista de los perfiles de pesaje disponibles	Mostrar todos los perfiles de pesaje disponibles. Editar, crear o eliminar los perfiles de pesaje.
	YDP30	Lista de los perfiles de impresión disponibles	Mostrar todos los perfiles de impresión disponibles. Editar, crear o eliminar los perfiles de impresión.
	PDF	Documento PDF en USB	Mostrar todos los perfiles de impresión disponibles. Editar, crear o eliminar los perfiles de impresión.

Nivel 1	Nivel 2	Nivel 3	Descripción
Perfiles de peso e impresión	CSV	Cálculo de tablas (CSV) en USB	Mostrar todos los perfiles de impresión disponibles. Editar, crear o eliminar los perfiles de impresión.
	PC-Direct	PC-Direct (emulación de teclado USB)	Mostrar todos los perfiles de PC-Direct disponibles. Editar, crear o eliminar los perfiles de PC-Direct.
	SBI-Direct	Impresión SBI	Mostrar todos los perfiles de SBI-Direct disponibles. Editar, crear o eliminar los perfiles de SBI-Direct.
Conexiones	Conectores	USB	Establecer los ajustes de la memoria USB conectada.
		YDP30-NET	Establecer la dirección IP Host y los parámetros de la impresora.
		FTP, FTPS	Si la extensión del QAPP Center está configurada: la conexión con los servidores FTP o FTPS permite transferir archivos mediante protocolo FTP o FTPS.
		Impresora de red	Establecer la dirección IP Host y el protocolo para la impresora de red.
		SMB	Si la extensión "Windows File Server" del QAPP Center está configurada: la conexión con un servidor de archivos de Windows permite transferir archivos mediante Server Message Block (protocolo SMB).
	Red	Ajustes generales	Establecer el nombre de host del aparato.
		Ethernet	Mostrar y modificar los ajustes para la conexión Ethernet del aparato.
		Wifi	Mostrar y modificar los ajustes para la conexión wifi del aparato.
	Página web servicios web	Acceso a página web	Establecer los ajustes de la pantalla de la página de Internet del aparato.
		Acceso remoto	Establecer los ajustes para el control remoto del aparato.
		Contraseña del servicio web	Establecer la contraseña de los servicios web.

Nivel 1	Nivel 2	Nivel 3	Descripción
Conexiones	Certificados	Organismos de certificación competentes	Mostrar y exportar los organismos de certificación competentes (CA).
		Certificados del equipo	Mostrar y exportar los certificados del equipo.
		Competencia de los organismos de certificación desconocidos	Determina la seguridad de los organismos de certificación desconocidos.
	Interfaces	Comunicación serial a través de red	Mostrar y modificar el perfil para la conexión Ethernet.
		Interfaz COM-RS232	Mostrar y modificar el perfil para la conexión RS232.
		Interfaz USB-B	Mostrar y modificar el perfil para la conexión USB-B.
	Protocolo SBI	Formato	Establecer los ajustes para la salida de datos y para el formato de salida de datos.
		Salida	Establecer si la salida se realiza con estabilidad o sin ella.
		Salida automática	Activar o desactivar la tasa de salida para la salida de datos automática.
Mostrar mensajes de error SBI		Activa o desactiva los mensajes de error del protocolo SBI.	
Valores de formato de salida		Define la longitud de línea para la salida de datos.	
Módulos de clima	Lista de los módulos de clima conectados	Establecer los ajustes del módulo de clima conectado.	
Aparatos conectados	Sensor movimiento	Establecer la cantidad y las funciones de los gestos. Solo está disponible si se ha conectado un sensor de movimiento al aparato.	
	Teclas USB externas	Activa las funciones de tecla del aparato a través de un periférico conectado de forma externa, p. ej., un teclado o un pedal.	
Ajustes del aparato	Fecha y hora	Configuración NTP	Activar o desactivar la sincronización de la hora mediante NTP.
		Ajustar la fecha y hora	Introducir una fecha y la hora. Fijar el huso horario.
	Pesaje seguro	Modo ejecución isoCAL	Ajustar la función isoCAL.
		Nivel de seguridad	Establecer los niveles de advertencia de la indicación de que debe ejecutarse la función isoCAL.

Nivel 1	Nivel 2	Nivel 3	Descripción
Ajustes del aparato	Precarga	Ajustar precarga	Establece una precarga para un dispositivo técnico que se sitúa siempre en el aparato. De ese modo, la carga máxima se reduce en la precarga ajustada.
		Borrar precarga	Elimina la precarga establecida.
	Calibrar ajustar informe	Impresión automática de isoCAL	Activa la salida de datos para la función isoCAL.
		Impresión automática para calibración ajuste Tarea	Activa la salida de datos para la función de calibración y de ajuste.
		Perfil de impresión	Establece en qué aparato de salida debe realizarse un protocolo de impresión.
	minUSP	Función minUSP	Si la extensión del QAPP Center está activada: activar o desactivar la cantidad de muestra mínima.
		Punto de inicio de la zona de trabajo	Si la extensión del QAPP Center está activada: establecer el valor del punto de inicio.
		Valores pesaje < minUSP no válidos	Si la extensión del QAPP Center está activada: activa la indicación de los valores de pesaje menores que la cantidad de muestra mínima.
	Incertidumbre de medición	Distintas entradas de usuario	Si la extensión del QAPP Center está configurada: activa la visualización dinámica de la incertidumbre de medición con respecto al valor de pesaje.
	ID de aparato	ID de aparato 1 – 2	Establecer la identificación del aparato.
	Firma electrónica	Informe firmado	Si se ha activado la extensión QAPP: activar o desactivar la firma electrónica.
	Protector contra corrientes de aire	Pulsador para pulpejos izquierdo derecho	Establecer la función del pulsador para pulpejos izquierdo y derecho. Solo en aparatos con protector contra corrientes de aire motorizado.
		Modo automático	Si el aparato está equipado con un protector contra corrientes de aire motorizado: el protector contra corrientes de aire se cierra, ejecuta la función y se vuelve a abrir.
	Ionizador	Activación ionizador	Si el aparato está equipado con un ionizador: establecer el comportamiento de encendido para el ionizador.
		Intensidad	Si el aparato está equipado con un ionizador: establecer la intensidad del proceso de ionización.
Duración		Establecer la duración, en segundos, del proceso de ionización.	

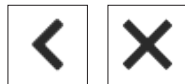
Nivel 1	Nivel 2	Nivel 3	Descripción
Ajustes del aparato	Comportamiento de encendido	Poner a cero tarar inicial	Activar o desactivar la puesta a cero y el tarado al iniciar el aparato.
		Inicio de sesión automático	Activar o desactivar el inicio de sesión automático del último usuario al iniciar el aparato.
		Identificación del usuario del servicio	Activa la identificación del usuario para el servicio.
		Inicio automático de la última tarea	Activar o desactivar el inicio automático de la última tarea al iniciar el aparato.
	Propiedades pantalla	Brillo pantalla	Establecer el brillo de la pantalla de mando.
		Tecla encendido	Activar o desactivar la función "Ahorro de energía".
		Esquema cromático	Si la extensión del QAPP Center está configurada, establecer los ajustes del esquema cromático para la pantalla de mando.
	Sonido (altavoz)	Sonidos táctiles	Activar o desactivar el tono acústico al utilizar un botón.
		Sonidos mensajes	Activar o desactivar el tono acústico para los mensajes.
		Sonido fin acción	Activar o desactivar el tono acústico para el final de una acción.
Mantenimiento del aparato	Actualizar firmware	Lista de los conectores y, a continuación, lista del firmware	<ul style="list-style-type: none"> – Inicia una actualización de firmware. – No en aparatos con conformidad evaluada.
	Instalar QAPP Center	Lista de los conectores y, a continuación, lista de los QAPP Center	Actualiza el QAPP Center mediante el conector seleccionado.
	Instalar QAPP individual	Lista de los conectores y, a continuación, lista de las QAPP individuales	Actualiza una QAPP individual con el conector seleccionado.
	Copia de seguridad de los datos del aparato	Lista de los conectores	Guarda los datos del aparato en el conector seleccionado.
	Restaurar los datos del aparato	Lista de los conectores	Carga los datos guardados del aparato desde el conector seleccionado.
	Exportar datos del aparato	Gestión de roles	Guarda la gestión de roles del aparato de Administrador, Usuario o Invitado en el conector seleccionado.
		Gestión de usuarios	Guarda la gestión de usuarios del aparato de Administrador, Usuario o Invitado en el conector seleccionado.
Exportar resumen		Muestra la lista de los conectores, p. ej., un servidor o una memoria USB conectada.	

Nivel 1	Nivel 2	Nivel 3	Descripción
Mantenimiento del aparato	Importar datos del aparato	Lista de los conectores para la importación	Carga los datos de los aparatos con gestión de roles y usuarios, p. ej., desde un servidor o una memoria USB conectada.
	Restaurar la configuración de fábrica	Restablecimiento de los ajustes de fábrica	<ul style="list-style-type: none"> Restablece el aparato a los ajustes de fábrica y borra la configuración. Se conservan la función de registro y la memoria.
	Crear archivo de diagnóstico		Guardar la información sobre la configuración y el funcionamiento del aparato en una memoria USB conectada.

4.15 Navegar por los menús

Procedimiento

- ▶ Para abrir un menú desde el menú principal: toque el botón del menú deseado en la lista de funciones.
- ▶ El menú se abre y se muestra el nombre del menú abierto en la lista de navegación.
- ▶ Para volver desde otra pantalla al menú principal: toque el botón [Menú] o el botón [Atrás] (varias veces) hasta que aparezca el menú principal.



- ▶ Para salir de una pantalla: toque el botón [Atrás] o [Cancelar].

- ▶ Para desplazarse en el menú principal por las tareas disponibles: deslice la barra de tareas hacia la izquierda o la derecha.



- ▶ Para desplazarse por las listas en un menú de administración (ajustes, tareas, aplicaciones...): deslice la lista hacia arriba o abajo.



- ▶ Para ver la siguiente página en una pantalla con varias páginas, p. ej. en el centro de estado: deslice la pantalla hacia la izquierda.

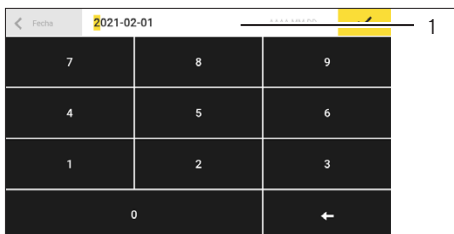




- ▶ Para ver la página anterior en una pantalla con varias páginas: deslice la pantalla hacia la derecha.



- ▶ Si se va a seleccionar un valor de una lista:
 - ▶ desplácese en la pantalla hasta el valor deseado. Para ello, deslice la pantalla hacia arriba o hacia abajo.
 - ▶ Toque el valor deseado.
 - ▶ Para confirmar la selección: toque el botón [OK].
- ▷ El valor seleccionado se guarda y la lista se cierra.



- ▶ Si desea filtrar elementos de una vista o buscar en una vista:
 - ▶ toque los botones [Búsqueda] o [Filtro].
 - ▷ Se mostrará el teclado.
 - ▶ Escriba el valor a buscar o filtrar en el campo de introducción (1) mediante el teclado.
 - ▶ Toque el botón [OK].
- ▶ Para cerrar el campo de introducción para buscar o filtrar sin iniciar la búsqueda o el filtrado: **no** introduzca ningún valor en el campo de introducción o borre el valor introducido.
 - ▶ Toque el botón [OK].



- ▶ Si desea introducir caracteres específicos de una lengua con el teclado:
 - ▶ mantenga pulsada una letra del teclado.
 - ▷ Si hay caracteres específicos de una lengua disponibles para la letra pulsada: se abre una vista con todos los caracteres específicos disponibles para la letra pulsada.
 - ▶ Para seleccionar un carácter específico de una lengua y volver a la vista del teclado: toque el carácter especial deseado.

5 Instalación

5.1 Contenido del suministro

Artículo	Cantidad
Aparato	1
Platillo de pesaje	1
Plancha apantalladora	1
En los modelos con platillo inferior: Platillo inferior	1
Fuente de alimentación	1
En modelos con protector contra corrientes de aire motorizado: Pulsador para pulpejos	2
Cable de conexión de red específico del país con sello de comprobación	1
Cable de conexión USB	1
Cubierta protectora para la unidad de manejo	1
En modelos con protector contra corrientes de aire analítico: Cubierta protectora de polvo	1
En modelos sin protector contra corrientes de aire: Cubierta protectora para el módulo de pesaje	1
En balanzas semimicro: Módulo electrónico con cable de conexión a la red eléctrica	1
En balanzas semimicro: Cable de conexión para el módulo electrónico	1

5.2 Seleccionar el lugar de instalación


Procedimiento

- ▶ Compruebe que el lugar de instalación cumple las siguientes condiciones:

Condición	Características
Condiciones del entorno	Adecuación comprobada (véase el Capítulo "15.3 Condiciones del entorno", página 111)
Superficie	<p>Estable, libre de vibraciones y plana</p> <p>No apoyado directamente en la pared</p> <p>Tamaño suficiente para el aparato y los periféricos (para el espacio que necesita el aparato, véase Capítulo "15.1 Dimensiones y peso", página 109, para el espacio que necesitan los periféricos, véanse las instrucciones de los periféricos, p. ej. la impresora)</p> <p>Capacidad de sustentación suficiente para el aparato y los periféricos, también en estado llenado (para el peso del aparato, véase Capítulo "15.1 Dimensiones y peso", página 109, para el peso de los periféricos, véanse las instrucciones de los periféricos, p. ej. la impresora)</p>
Acceso	Sin barreras

5.3 Desembalar

Procedimiento

- ▶ Saque el aparato con la protección de poliestireno.
- ▶ Coloque el aparato de costado dentro del poliestireno.
- ▶ Retire el poliestireno del aparato.
- ▶  **ATENCIÓN** ¡Rotura del cristal por manipulación incorrecta del aparato! Eleve el aparato solo por la base.
- ▶ Coloque el aparato sobre su base.
- ▶ Conserve todas las piezas del embalaje original, p. ej. para devolver el aparato.

5.4 Retirar la unidad de manejo

5.4.1 Posicionamiento de la unidad de manejo

La unidad de manejo puede retirarse. De este modo, se puede colocar la unidad de manejo de manera flexible en el lugar de trabajo.

Herramientas: 1 Llave Allen Torx, T20

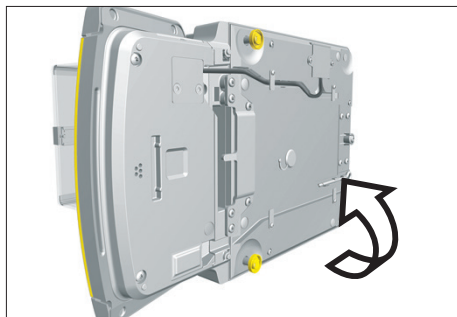
Material: 1 Base suave

Requisitos

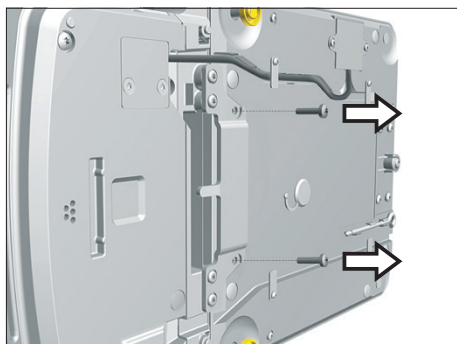
- El platillo de pesaje y los componentes correspondientes **no** están instalados.
- En un aparato con protector contra corrientes de aire analítico o protector contra corrientes de aire de vidrio plano:
Las placas laterales y el pasador de cubierta **no** están montados.

Procedimiento

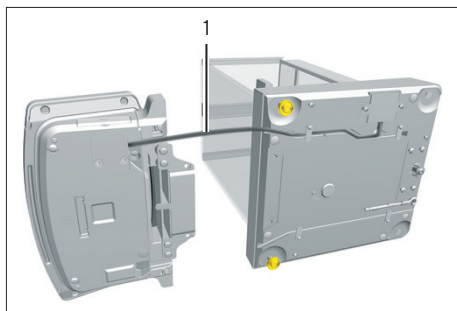
- ▶ Gire el aparato sobre el lado y colóquelo sobre la base suave.



- ▶ Para soltar la fijación de la unidad de manejo: extraiga los dos tornillos con la llave Allen Torx.
- ▶ Retire la unidad de manejo y vuelva a atornillar ambos tornillos en los orificios roscados.



- ▶ Extraiga y desenrolle el cable de conexión (1) entre la unidad de manejo y el módulo de pesaje del soporte de la unidad de manejo.



- ▶ Vuelva a colocar el aparato sobre una superficie nivelada sobre la base del aparato.

5.5 Conectar el cable Ethernet

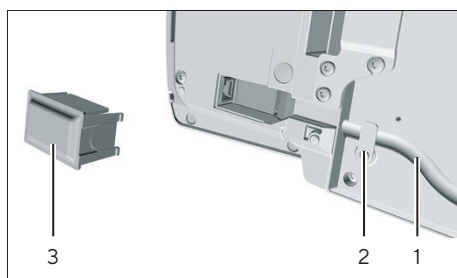
Material: 1 Cable Ethernet
1 Base suave

Requisitos

- El platillo de pesaje y los componentes correspondientes **no** están instalados.
- En un aparato con protector contra corrientes de aire analítico o protector contra corrientes de aire de vidrio plano: las placas laterales y el pasador de cubierta **no** están montados.

Procedimiento

- ▶ Si la unidad de manejo está montada en el módulo de pesaje o en el módulo electrónico: gire el aparato y colóquelo sobre la base suave.
- ▶ Si la unidad de manejo está desmontada del módulo de pesaje o del módulo electrónico: gire la unidad de manejo y colóquela sobre la base suave.
- ▶ Retire la cubierta (3) de la conexión Ethernet en la parte inferior de la unidad de manejo.
- ▶ Conecte el cable Ethernet en la conexión Ethernet.
- ▶ Si la unidad de manejo está montada en el módulo de pesaje o en el módulo electrónico: introduzca el cable Ethernet en la guía (1) y cierre el seguro (2) sobre el cable Ethernet.
- ▶ Si la unidad de manejo está desmontada del módulo de pesaje o del módulo electrónico: coloque el cable Ethernet en la guía.
- ▶ Vuelva a colocar el aparato sobre una superficie nivelada sobre la base del aparato.



5.6 Preparar para el pesaje por debajo de la balanza

Es posible configurar el aparato para el pesaje por debajo de la balanza. En el pesaje por debajo de la balanza es posible colgar el producto a pesar, p. ej. productos que **no** caben en el platillo de pesaje.

Para el pesaje por debajo de la balanza, debe montarse el gancho para pesar por debajo de la balanza en la base del aparato y colocar el aparato sobre una mesa de pesaje con ranura.

M

En metrología legal:

- **No** debe utilizarse el dispositivo para pesar por debajo de la balanza.
- La cubierta del dispositivo para pesar por debajo de la balanza **no** debe abrirse.

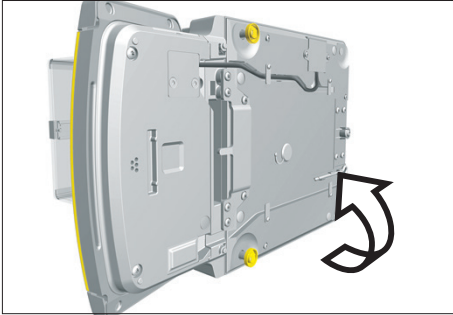
Material: 1 Base suave
1 Protección contra corrientes de aire
1 Mesa de pesaje con ranura

Requisito

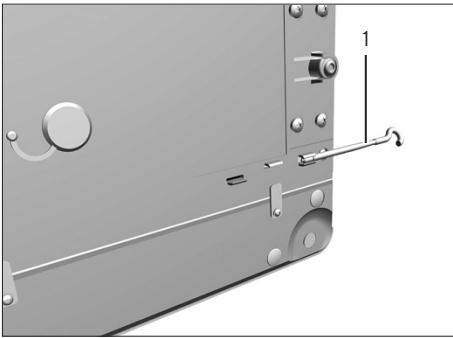
- El platillo de pesaje y los componentes correspondientes **no** están instalados.
- En un aparato con protector contra corrientes de aire analítico o protector contra corrientes de aire de vidrio plano: las placas laterales y el pasador de cubierta **no** están montados.

Procedimiento

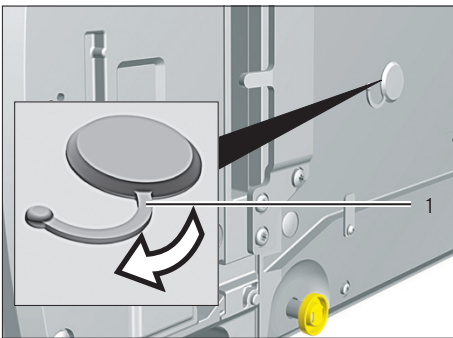
- ▶ Gire el aparato sobre el lado y colóquelo sobre la base suave.



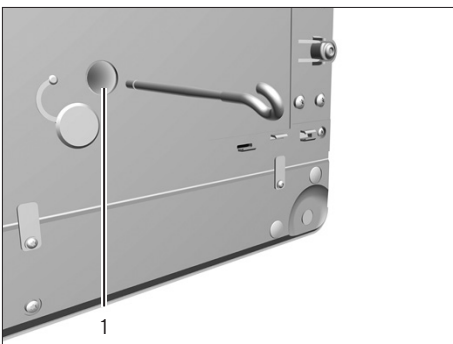
- ▶ Retire el gancho para pesar por debajo de la balanza (1) del soporte de la parte inferior del aparato.



- ▶ Retire la cubierta del dispositivo para pesar por debajo de la balanza (1).



- ▶ **AVISO** ¡Daños en el aparato por roscas inclinadas! Enrosque el gancho para pesar por debajo de la balanza en el orificio roscado (1).



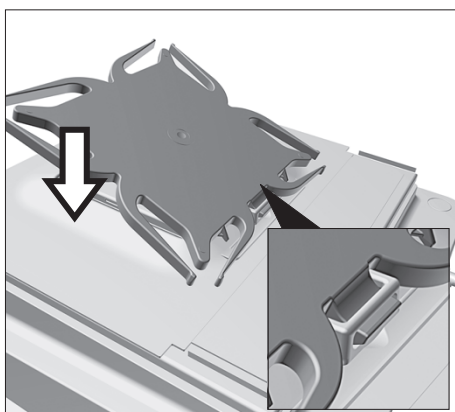
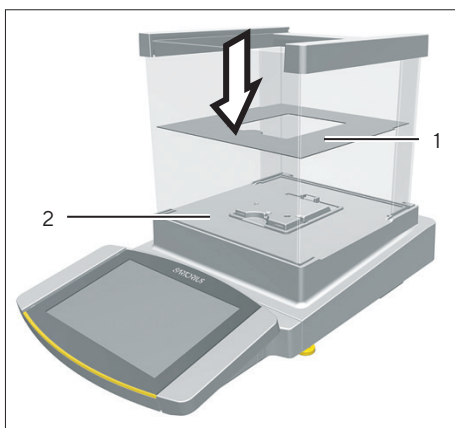
- ▶ Coloque el aparato sobre la mesa de pesaje con ranura. **No** permita que el gancho para pesar por debajo de la balanza toque la mesa de pesaje.
- ▶ Instale la protección contra corrientes de aire.

5.7 Montar aparatos con protector contra corrientes de aire analítico o protector contra corrientes de aire de vidrio

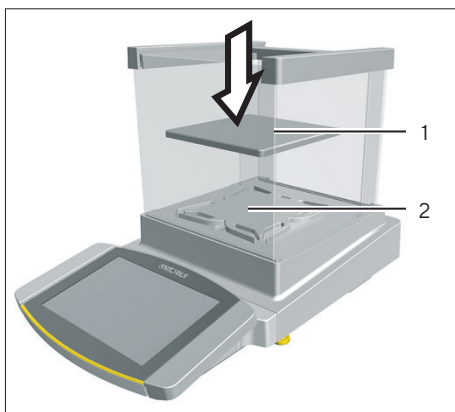
5.7.1 Utilizar el platillo de pesaje y los componentes correspondientes

Procedimiento

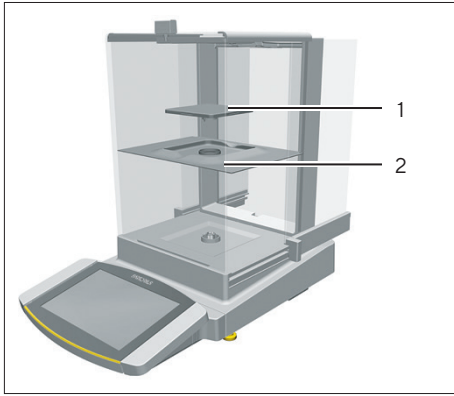
- ▶ Si se trata de un aparato con platillo inferior:
 - ▶ Coloque la plancha apantalladora (1) en la base de la cámara de pesaje (2).



- ▶ Cuelgue el mandril del platillo inferior en el estribo del soporte de platillo.
- ▶ Presione hacia abajo el platillo inferior sobre el soporte de platillo hasta que el platillo inferior quede paralelo a la carcasa del aparato.



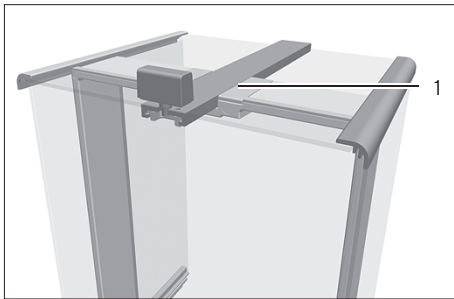
- ▶ Coloque el platillo de pesaje (1) sobre el platillo inferior (2).



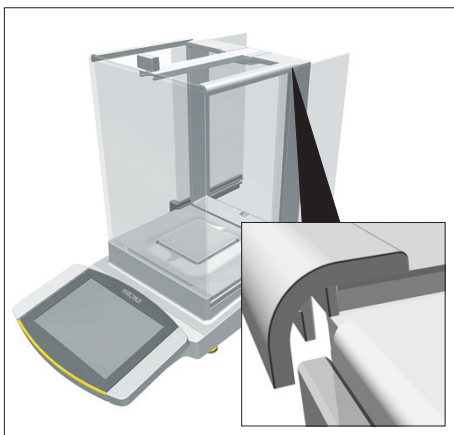
- ▶ Si se trata de un aparato sin platillo inferior:
 - ▶ Coloque la plancha apantalladora (2) en la cámara de pesaje.
 - ▶ Coloque el platillo de pesaje (1) en la ranura de la plancha apantalladora.

5.7.2 Montar el protector contra corrientes de aire analítico

Procedimiento



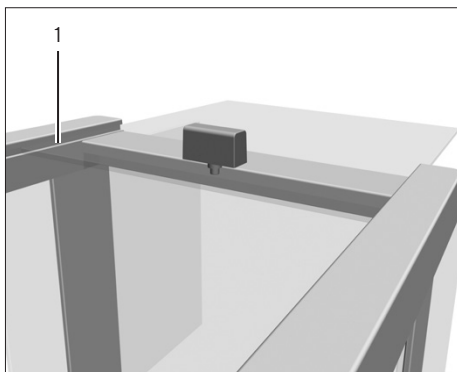
- ▶ Encaje el pasador de cubierta en los rieles guía (1).
- ▶ Presionar el pasador de cubierta ligeramente hacia abajo. De este modo se puede insertar el pasador de cubierta por completo.
- ▶ Encaje el pasador de cubierta por completo en los rieles guía.



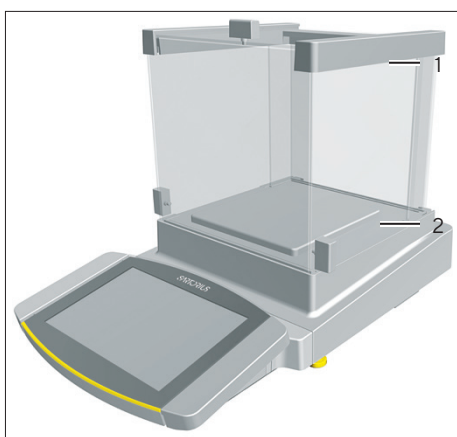
- ▶ Encaje las placas laterales por completo en los rieles guía.

5.7.3 Montar el protector contra corrientes de aire de vidrio plano

Procedimiento



- ▶ Incline el pasador de cubierta ligeramente hacia abajo. De este modo se puede insertar el pasador de cubierta por completo en las ranuras (1).
- ▶ Encaje el pasador de cubierta por completo en las ranuras.

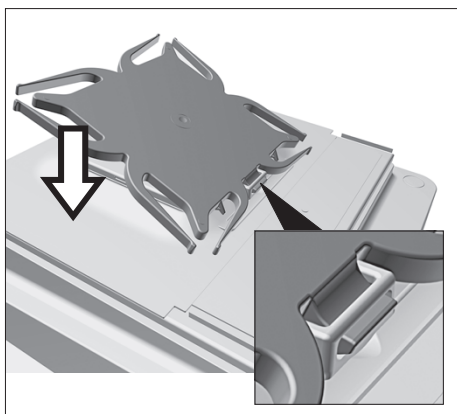


- ▶ Encaje las placas laterales por completo en los rieles guía del módulo de pesaje (2) y en los rieles guía (1) superiores.

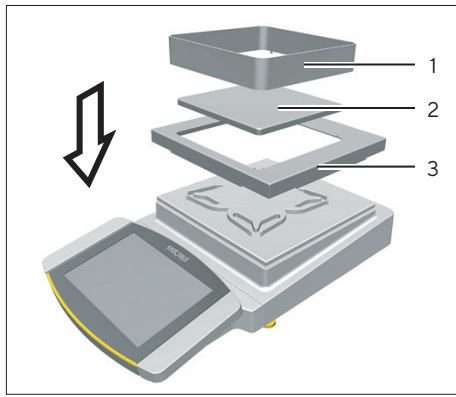
5.8 Montar aparatos con protector contra corrientes de aire enmarcado

5.8.1 Utilizar el platillo de pesaje y los componentes correspondientes

Procedimiento



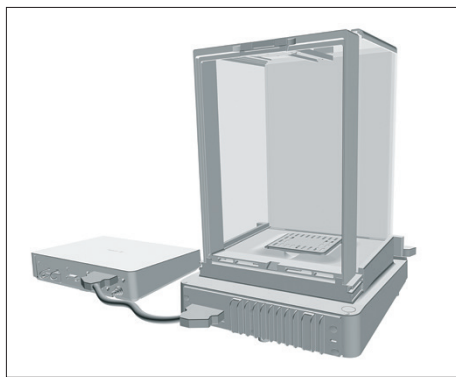
- ▶ Coloque el mandril del platillo inferior en el estribo del soporte de platillo.
- ▶ Presione hacia abajo el platillo inferior sobre el soporte de platillo hasta que el platillo inferior quede paralelo a la carcasa del aparato.



- ▶ Coloque la plancha apantalladora (3) en la carcasa del aparato.
- ▶ Coloque el platillo de pesaje (2) sobre el platillo inferior.
- ▶ Coloque el protector contra corrientes de aire enmarcado (1) en la plancha apantalladora (3).

5.9 Conectar el módulo electrónico (solo balanzas semimicro)

Procedimiento

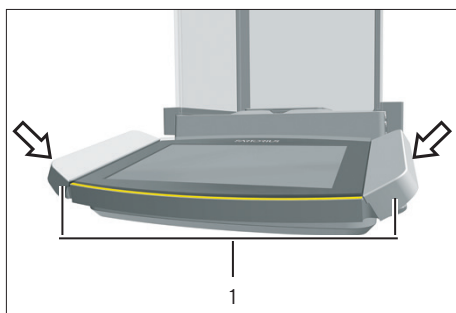


- ▶ Conecte el cable de conexión en la conexión al módulo de pesaje del módulo electrónico.
- ▶ Conecte el otro extremo del cable de conexión a la conexión del módulo electrónico del módulo de pesaje.
- ▶ Para bloquear el cable de conexión: deje que el conector del cable de conexión encaje en ambas conexiones con dos clics.
- ▶ **AVISO** ¡Daños en el aparato consecuencia de una conexión errónea!
 - ▶ Compruebe la correcta unión de los contactos.
 - ▶ **No** ejerza tensión mecánica sobre el cable de conexión, por ejemplo, **no** lo coloque directamente contra la pared.

5.10 Montar pulsador para pulpejos (solo en aparatos con protector contra corrientes de aire motorizado)

En modelos con protector contra corrientes de aire motorizado se pueden montar 2 pulsadores para pulpejos.

Procedimiento

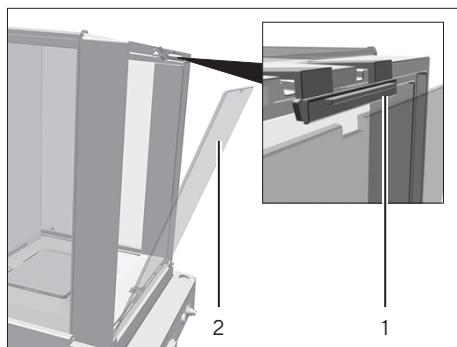


- ▶ Coloque los dos pulsadores para pulpejos (1) lateralmente en la unidad de manejo.

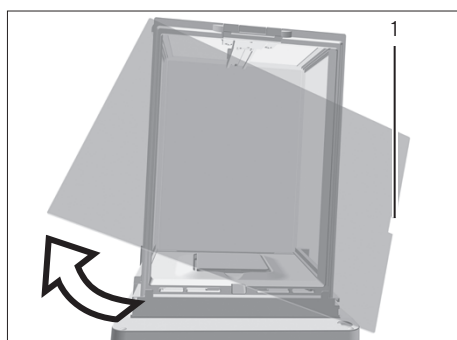
5.11 Instalar el paso de cables (solo en aparatos con protector contra corrientes de aire analítico manual)

En modelos con protector contra corrientes de aire analítico manual puede guiarse un cable en la cámara de pesaje, por ejemplo, al utilizar un sensor de temperatura.

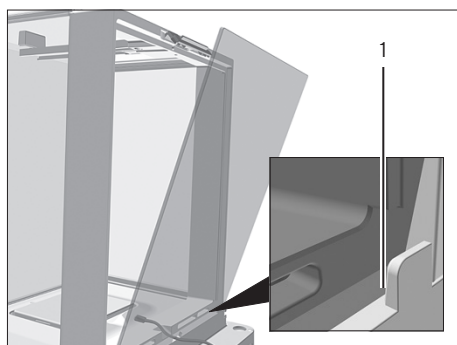
Procedimiento



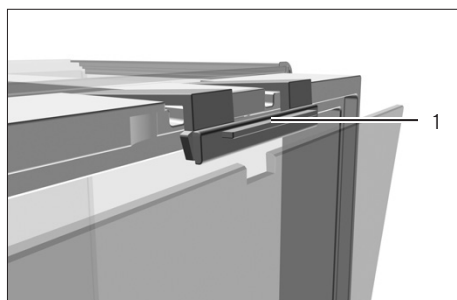
- ▶ Eleve el bloqueo (1) de la placa trasera del aparato.
- ▶ Extraiga la placa (2) hacia arriba.



- ▶ Gire el disco 180°, de forma que la ranura (1) de la placa mire hacia el módulo de pesaje.



- ▶ Introduzca el cable de conexión en la cámara de pesaje.
- ▶ Coloque la placa en la ranura guía (1).



- ▶ Eleve el bloqueo (1) de la placa trasera del aparato y presione la placa.
- ▶ Presione el bloqueo hacia abajo y cierre.

5.12 Aclimatar

Si se traslada un aparato frío a un entorno con mayor temperatura: la diferencia de temperatura podría provocar condensación debido a la humedad del aire en el aparato (empañamiento). La humedad presente en el aparato podría provocar un fallo de funcionamiento.

- ▶ Deje el aparato en el lugar de montaje durante unas 2 horas para que se aclimate. El aparato debe permanecer desconectado del suministro eléctrico durante ese período.

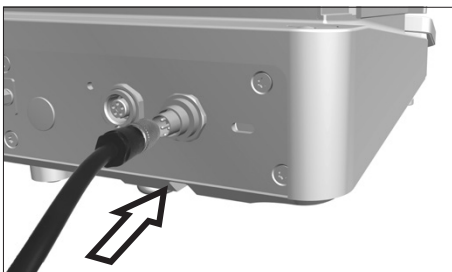
6 Puesta en marcha

Procedimiento

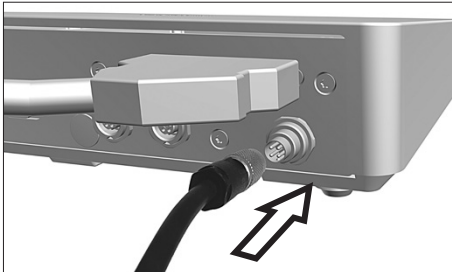
- ▶ **⚠ ATENCIÓN** ¡Daños en el aparato por una conexión incorrecta!
Si el aparato se va a conectar con componentes electrónicos, p. ej. la impresora, un PC: el aparato debe estar desconectado del suministro eléctrico. Asegúrese de que el aparato esté desconectado del suministro eléctrico.
- ▶ Conecte el aparato con los componentes electrónicos (véanse las instrucciones de los componentes electrónicos).

6.1 Ensamblaje de la fuente de alimentación

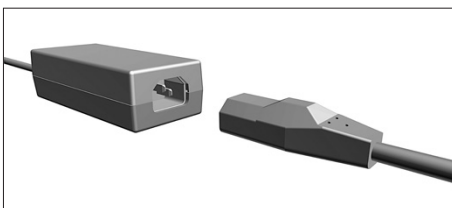
Procedimiento



- ▶ Si se trata de un aparato sin módulo electrónico: enchufe y atornille el cable de alimentación CC de la fuente de alimentación en la conexión "Suministro eléctrico" del aparato.



- ▶ Si se trata de un aparato con módulo electrónico: enchufe y atornille el cable de alimentación CC de la fuente de alimentación en la conexión "Suministro eléctrico" de módulo electrónico.



- ▶ Enchufe el cable de alimentación a la conexión de la fuente de alimentación.

6.2 Conectar el suministro eléctrico

Procedimiento

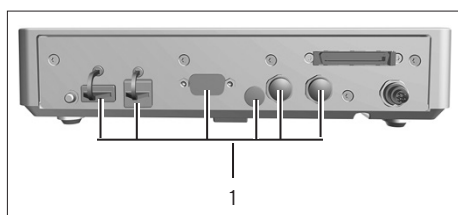
- ▶ **⚠ ADVERTENCIA** ¡Lesiones por el uso de un cable de conexión a la red eléctrica defectuoso! Compruebe que el cable de conexión a la red eléctrica no esté dañado, p. ej., con grietas en el aislamiento.
 - ▶ Cuando sea necesario: contacte con Sartorius Service.
- ▶ Compruebe si los enchufes del país se corresponden con las conexiones de red del lugar de instalación.
 - ▶ Cuando sea necesario: contacte con Sartorius Service.
- ▶ **AVISO** ¡Peligro de daños en el aparato por tensión de entrada demasiado elevada! Comprobar si las indicaciones sobre tensión en la fuente de alimentación coinciden con el suministro eléctrico del lugar de instalación.
 - ▶ Si la tensión de entrada es demasiado elevada: **no** conecte el aparato al suministro eléctrico.
 - ▶ Contacte con Sartorius Service.
- ▶ Enchufe el cable de alimentación en la toma de corriente del lugar de instalación.
- ▷ La indicación [Booting device...] se muestra en la pantalla de mando.
- ▷ La indicación [Starting system...] se muestra en la pantalla de mando.
- ▷ La indicación [Starting application...] se muestra en la pantalla de mando.
- ▷ La indicación [Loading] se muestra en la pantalla de mando.
- ▷ El aparato ejecuta un tarado de encendido.

6.3 Colocar las caperuzas de protección

Si **no** se van a utilizar conexiones del aparato durante su funcionamiento: deben cerrarse las conexiones con las caperuzas de protección suministradas.

Procedimiento

- ▶ Compruebe que todas las conexiones que no van a utilizarse están cerradas con una caperuza de protección.
- ▶ Coloque las caperuzas de protección (1) para las conexiones eléctricas sobre las conexiones que no van a utilizarse.



7 Ajustes de sistema

7.1 Realizar los ajustes de sistema

Pueden realizarse ajustes predeterminados para el aparato y las aplicaciones que se adaptan a las condiciones del entorno y los requisitos de uso.

Para utilizar el aparato con los componentes conectados, se recomiendan los siguientes ajustes:

- Configuración de la comunicación de los aparatos conectados
- Configuración de otros componentes

Para la configuración del aparato, se recomiendan los siguientes ajustes:

- Ajustar el idioma del menú
- Seleccionar el formato de fecha | hora
- Ajustar la fecha, la hora y el huso horario
- Asignar la contraseña
- Ajustar el comportamiento de la función isoCAL
- Comportamiento del protector motorizado contra corrientes de aire (solo en aparatos con protector motorizado contra corrientes de aire)

Procedimiento

- ▶ Abra el menú principal.
- ▶ Toque el botón [Setup].
- ▶ Para realizar ajustes: abra el submenú deseado.
- ▶ Seleccione el valor de ajuste deseado (en cuanto a los valores de ajuste, véase Capítulo "7.7 Lista de parámetros", página 62).
- ▶ Salga del menú.

7.2 Desconectar la función isoCAL

M

Si la función isoCAL está desconectada en un aparato con conformidad evaluada: el aparato solo puede utilizarse en intervalos de temperatura reducidos para aplicaciones de metrología legal (véase Capítulo "15.3.2 Condiciones de funcionamiento para la función isoCAL", página 112). Desconectar la función isoCAL **no** es posible en todos los modelos.

Procedimiento

- ▶ En el menú "Ajustes/Ajustes del aparato/Pesaje seguro/Modo ejecución isoCAL", seleccione el valor de ajuste "Des." para el parámetro "Función isoCAL".

7.3 Asignar la contraseña

Procedimiento

- ▶ Inicie sesión en el aparato con el perfil de usuario para el que desea asignar una contraseña.
- ▶ Abra el menú “Ajustes / Gestión de usuarios”.
- ▶ Toque el botón [Candado].
- ▷ Aparece el campo de introducción para la contraseña del usuario.
- ▶ Escriba la contraseña deseada en el campo de introducción y confirme con el botón [OK].

7.4 Acceder a la función de ayuda

En los siguientes submenús es posible acceder a textos de ayuda durante la configuración del sistema:

- Gestión de usuarios
- Concepto de impresión
- Conexión de red
- Comportamiento y función de pesaje
- Acciones temporizadas

Las funciones de ayuda cuentan con una búsqueda de tiempo completo y con enlaces.

Procedimiento

- ▶ Abra el menú “Ajustes / Gestión de usuarios”.
- ▶ Toque el botón [Ayuda].
- ▷ Se muestran los textos de ayuda, p. ej., para la “Gestión de usuarios”.
- ▶ Cambiar la división: Toque el botón [Info].
- ▶ Exportar los textos de ayuda como archivo PDF: toque el botón [Exportar].

7.5 Configurar el aparato para impresoras de red

7.5.1 Seleccionar la configuración para la impresión en red

Hay 2 configuraciones posibles:

- El aparato y la impresora de red se comunican mediante una red wifi independiente con componentes wifi estándar. Para ello, no deben tenerse en cuenta directrices de seguridad ni ajustes de red. Esta configuración es recomendable si no se utilizan otras funciones de red y basta con una impresión sencilla.

- El aparato se comunica con una red empresarial por wifi. La impresora de red está conectada con la red empresarial. Todas las funciones de red del aparato pueden utilizarse en toda la red empresarial. Esta configuración requiere 2 restricciones:
 - La red empresarial debe disponer de un servidor DHCP.
 - El inicio de sesión mediante wifi solamente respalda métodos de autenticación estándar y no conlleva directrices de seguridad especiales. En redes empresariales que requieren directrices de seguridad especiales, **no** puede utilizarse esta conexión.

Procedimiento

- ▶ Compruebe qué configuración es adecuada para la impresión en red.

7.5.2 Configurar el aparato para impresoras de red a través de una red wifi independiente

Requisitos

- Los derechos de Administrador o Servicio del aparato están activados mediante la gestión de usuarios.
- La impresora de red está conectada con un router wifi.

Procedimiento

- ▶ Compruebe si el router wifi y el adaptador wifi USB son adecuados (véase la adecuación en Capítulo "16.1.1 Impresión y comunicación", página 122).
- ▶ Inserte el adaptador wifi en un puerto USB del aparato.
- ▶ Abra el menú "Ajustes / Conexiones / Red / Wifi".
- ▶ Toque el botón [Editar].
- ▶ Indique el identificador de red del router en "SSID wifi". El identificador de red aparece indicado en el lado posterior del router wifi.
- ▶ Introduzca la contraseña del router en "Contraseña wifi". La contraseña aparece indicada en el lado posterior del router wifi.
- ▶ Toque el botón [Atrás].
- ▶ En la pantalla de resumen "Wifi" aparece el estado "En espera" al cabo de 10 segundos.

Crear impresora de red

Procedimiento

- ▶ Abra el menú "Ajustes / Conexiones / Conectores / YDP30-NET".
- ▶ Toque el botón [Nuevo].
- ▶ Indique un nombre para la impresora de red en "Nombre del conector", p. ej., Impresora YDP30-NET.
- ▶ Indique la dirección IP de la impresora de red en "IP o Host". La dirección IP está en la sección "Network Settings" de la impresora de red.
- ▶ Confirme los datos introducidos. Para ello, pulse el botón [OK].

7.5.3 Configurar el aparato para impresoras de red mediante una red empresarial

Requisitos

- Los derechos de Administrador o Servicio del aparato están activados mediante la gestión de usuarios.
- La red empresarial tiene un servidor DHCP.
- La impresora de red está conectada a la red empresarial.

Procedimiento

- ▶ Abra el menú "Ajustes/Conexiones/Red/Wifi".
- ▶ Toque el botón [Editar].
- ▶ Indique el identificador de red de la red empresarial en "SSID wifi". El identificador de red lo proporciona el administrador de la red empresarial.
- ▶ Introduzca la contraseña de la red empresarial en "Contraseña wifi". La contraseña la proporciona el administrador de la red empresarial.
- ▶ Toque el botón [Atrás].
- ▶ En la pantalla de resumen "Wifi" aparece el estado "En espera" al cabo de 10 segundos.

Crear impresora de red

Procedimiento

- ▶ Abra el menú "Ajustes/Conexiones/Conectores/YDP30-NET".
- ▶ Toque el botón [Nuevo].
- ▶ Indique un nombre para la impresora de red en "Nombre del conector", p. ej., Impresora YDP30-NET.
- ▶ Indique el "HOST NAME" de la impresora de red en "IP o Host". El HOST NAME está en la sección de "Network Settings" de la impresora.
- ▶ Si la conexión con el nombre de host se retarda: indique la dirección IP de la impresora de red en "IP o Host". La dirección IP está en la sección "Network Settings" de la impresora de red.
- ▶ Confirme los datos introducidos. Para ello, pulse el botón [OK].
- ▶ Si la dirección IP cambia en función de los ajustes de red DHCP: introduzca de nuevo la dirección IP de la impresora de red.

7.5.4 Configurar perfiles de impresión

Procedimiento

- ▶ Abra el menú "Ajustes / Perfiles de peso e impresión / YDP30".
- ▶ Modifique un perfil de impresión preconfigurado o cree uno nuevo con el botón [Nuevo], p. ej., Impresora de red YDP30-NET.
- ▶ Para ajustes adicionales, siga las instrucciones del asistente en la pantalla de mando.
- ▶ Confirme los datos introducidos. Para ello, pulse el botón [OK].
- ▶ Añada el perfil de impresión creado a una tarea, (véase Capítulo "8.6 Añadir perfiles de pesaje e impresión a una tarea", página 90).

7.6 Descripciones de los protocolos de interfaz y de los certificados de páginas web

Las descripciones de los siguientes protocolos de interfaz están disponibles como archivos PDF en inglés y alemán:

- Protocolo SBI
- Protocolo SICS
- Protocolo miniSICS

Hay una descripción de la instalación de un certificado de página web disponible como archivo PDF en inglés: "Installation Instructions for Website Certificate".

Dichos archivos en PDF están disponibles para su descarga en "Cubis® II MCA Firmware", a través de la página web de Sartorius, www.sartorius.com.

7.7 Lista de parámetros

7.7.1 Parámetros del menú “Gestión de usuarios”

Parámetro	Valores de ajuste	Explicación
Nombre de usuario	Entradas de usuario	Asignar un nombre al perfil de usuario.
Descripción de usuario	Entradas de usuario	Introducir una descripción para el perfil de usuario.
Roles	Administrador	Si se ha activado la extensión QAPP “Gestión de usuarios”: activa las funciones de Administrador.
	Usuario*	Si se ha activado la extensión QAPP “Gestión de usuarios”: activa las funciones de Usuario.
	Invitado	Si se ha activado la extensión QAPP “Gestión de usuarios”: muestra las funciones de un invitado. Activa el invitado mediante el botón [Usuario activado].
Idioma		Configurar el idioma para el perfil de usuario.
Color perfil de usuario	Estándar Sartorius*	Si se ha activado la extensión QAPP “Esquema cromático”: establecer un color perfil de usuario para el perfil de usuario.
Proceso de registro		Establecer si la contraseña de usuario se almacena de forma local en el aparato o la facilita un servidor de red LDAP.

* Ajuste de fábrica

7.7.2 Parámetros del menú “Gestión de accesos”

Parámetro	Valores de ajuste	Explicación
Gestión de roles	Administrador	Si se ha activado la extensión QAPP “Gestión de usuarios”: definir el nombre, la descripción y los derechos de los roles para el Administrador.
	Usuario	Si se ha activado la extensión QAPP “Gestión de usuarios”: definir el nombre, la descripción y los derechos de los roles para el Usuario.
	Invitado	Si se ha activado la extensión QAPP “Gestión de usuarios”: definir el nombre, la descripción y los derechos de los roles para el Invitado.
Reglas	Cierre sesión aut. con inactividad	Si se ha activado la extensión QAPP “Gestión de usuarios”: pone el aparato en modo reposo tras el tiempo seleccionado.
	Número máx. intentos erróneos	Si se ha activado la extensión QAPP “Gestión de usuarios”: establecer el número máximo de intentos erróneos para introducir la contraseña.
	Contraseña tras máx. entradas erróneas	Si se ha activado la extensión QAPP “Gestión de usuarios”: activa la acción tras los intentos erróneos de introducir la contraseña.

Parámetro	Valores de ajuste	Explicación
Reglas locales contraseña		Si se ha activado la extensión QAPP "Gestión de usuarios": definir los caracteres, la extensión y la validez de la contraseña.
Configuración servidor LDAP		Si se ha activado la extensión QAPP "Gestión de usuarios": definir los datos para la comunicación del aparato con un servidor LDAP.

7.7.3 Parámetros del menú "Acciones temporizadas"

Parámetro	Valores de ajuste	Explicación
Iniciar tarea	Fecha de ejecución	Activa la fecha y la hora de inicio de la tarea.
	Intervalo de repetición	Ejecuta la repetición en minutos, horas, días, meses o años.
	Nombre	Guarda un nombre para la acción temporizada.
	Ejecución de la acción	Establece si la ejecución de la acción se puede cancelar o no .
	Tarea que se debe iniciar	Activa la tarea deseada.
Mostrar mensaje	Fecha de ejecución	Activa la fecha y la hora de visualización del mensaje.
	Intervalo de repetición	Ejecuta la repetición en minutos, horas, días, meses o años.
	Nombre	Guarda un nombre para el mensaje.
	Título del mensaje	Guarda un título para el mensaje.
	Contenido del mensaje	Guarda un contenido para el mensaje.
Modo reposo	Fecha de ejecución	Activa la fecha y la hora del modo reposo.
	Intervalo de repetición	Ejecuta la repetición en minutos, horas, días, meses o años.
	Nombre	Guarda un nombre para el modo reposo.
	Ejecución de la acción	Establece si la ejecución de la acción se puede cancelar o no .
Activar desde el modo reposo	Fecha de ejecución	Activa la fecha y hora de la ejecución.
	Intervalo de repetición	Ejecuta la repetición en minutos, horas, días, meses o años.
	Nombre	Guarda un nombre para la activación desde el modo reposo.
Desconectar	Fecha de ejecución	Activa la fecha y la hora del apagado.
	Intervalo de repetición	Ejecuta la repetición en minutos, horas, días, meses o años.
	Nombre	Guarda un nombre para el apagado.
	Ejecución de la acción	Establece si la ejecución de la acción se puede cancelar o no .
Copia de seguridad automática	Fecha de ejecución	Activa la fecha y la hora de la copia de seguridad automática.
	Intervalo de repetición	Ejecuta la repetición en minutos, horas, días, meses o años.
	Nombre	Guarda un nombre para la copia de seguridad automática.
	Ejecución de la acción	Establece si la ejecución de la acción se puede cancelar o no .
	Copia de seguridad en el conector	Activa el conector deseado, p. ej., una memoria USB.

Parámetro	Valores de ajuste	Explicación
Exportar función de registro	Fecha de ejecución	Activa la fecha y la hora para la exportación de la función de registro.
	Intervalo de repetición	Ejecuta la repetición en minutos, horas, días, meses o años.
	Nombre	Guarda un nombre para la exportación de la función de registro.
	Ejecución de la acción	Establece si la ejecución de la acción se puede cancelar o no .
	Exportar al conector	Activa el conector deseado para la exportación, p. ej., una memoria USB.
	Módulos para exportar	Activa el módulo que se va a guardar, p. ej., la función de registro, los ajustes de menú, etc.

7.7.4 Parámetros del menú “Perfiles de peso e impresión/Pesaje”

Parámetro	Valores de ajuste	Explicación
Condiciones del entorno	Muy tranquilo	Establece las condiciones del entorno como “muy tranquilo”: activa el seguimiento rápido de los valores de pesaje con variaciones de la carga con tasa de salida más alta. Recomendado para los siguientes entornos de trabajo: <ul style="list-style-type: none"> - Mesa muy estable cerca de la pared - Espacio cerrado y tranquilo
	Tranquilo	Establece las condiciones del entorno como “tranquilo”. Recomendado para los siguientes entornos de trabajo: <ul style="list-style-type: none"> - Mesa estable - Movimiento reducido en la habitación - Pocas corrientes de aire
	Intranquilo*	Establece las condiciones del entorno como “intranquilo”: activa el seguimiento con retardo de los valores de pesaje con tasa de salida reducida. Recomendado para los siguientes entornos de trabajo: <ul style="list-style-type: none"> - Escritorio sencillo - Sala con máquinas o personas en movimiento - Poco movimiento del aire
	Muy intranquilo	Establece las condiciones del entorno como “muy intranquilo”: activa el seguimiento muy retardado del valor de pesaje y la espera prolongada a la estabilidad con tasas de salida más reducidas. Recomendado para los siguientes entornos de trabajo: <ul style="list-style-type: none"> - Vibraciones del subsuelo lentas y notables - Oscilaciones notables del edificio - Producto que pesar agitado - Movimientos de aire muy fuertes

*Ajuste de fábrica del perfil de pesaje creado de fábrica “Pesaje estándar”

Parámetro	Valores de ajuste	Explicación
Filtro de aplicación	Pesaje (salida)*	Activa un filtro que permite el seguimiento rápido de la indicación con variaciones muy rápidas de la carga. Los cambios de indicador con variaciones de carga mínimas (en el rango de dígitos) ocurren más despacio.
	Dosificación (pesaje)	Activa un filtro que permite el seguimiento muy rápido de la indicación con variaciones mínimas de la carga (p. ej. al dosificar o llenar recipientes).
	Modo sensor (filtración reducida)	Activa un filtro suave, pero rápido, que permanece intacto con variaciones de la carga (p. ej. al dosificar en sistemas automatizados).
	Modo dinámico (sin filtración)	Desactiva el filtro de aplicación activo.
Estabilidad	Precisión muy elevada	Establece la estabilidad como "Precisión muy elevada".
	Precisión elevada	Establece la estabilidad como "Precisión elevada".
	Precisión intermedia*	Establece la estabilidad como "Precisión intermedia".
	Rápido	Establece la estabilidad como "Rápido".
	Muy rápido	Establece la estabilidad como "Muy rápido".
	Muy lento	Establece la estabilidad como "Muy lento".
Retardo estabilidad	Muy corto	Establece el retardo de estabilidad como "Muy corto": el símbolo de estabilidad se muestra tras alcanzar por primera vez el criterio de estabilidad.
	Corto*	Establece el retardo de estabilidad como "Corto": el símbolo de estabilidad se muestra tras un breve retardo para ofrecer un resultado fiable a pesar de las oscilaciones.
	Intermedio	Ajusta el retardo de la estabilización en "intermedio": el símbolo de estabilización se muestra después de un retardo aumentado para ofrecer un resultado seguro con muchas variaciones.
	Largo	Establece el retardo de estabilidad como "Largo": el símbolo de estabilización se muestra tras un retardo aún mayor para contrarrestar agitaciones mayores.
Poner a cero/tarar	Sin estabilidad	Sin estabilidad: la función de la tecla [Poner a cero] o [Tara] se realiza en cuanto se pulsa la tecla.
	Después de estabilidad*	Después de estabilidad: la función de la tecla [Poner a cero] o [Tara] se realiza cuando se alcanza la estabilidad.
	En estabilidad	En estabilidad: la función de la tecla [Poner a cero] o [Tara] se realiza si hay estabilidad al pulsar la tecla.
Puesta a cero automática	Con.*	Activa la puesta a cero automática. La indicación se pone a cero de forma automática si 0 es menor de (X).
	Des.	Desactiva la puesta a cero automática. La puesta a cero debe realizarse con la tecla [Poner a cero].

* Ajuste de fábrica del perfil de pesaje creado de fábrica "Pesaje estándar"

Parámetro	Valores de ajuste	Explicación
Tara manual 1	Con.*	Activa la segunda memoria de tara (tara manual).
	Des.	Desactiva la segunda memoria de tara (tara manual).
Unidades disponibles		Qué unidades de las indicadas están disponibles depende de la legislación nacional y, por lo tanto, son específicas de cada país. Es posible seleccionar más de una.
	mg - Miligramo	El aparato muestra el peso en miligramos.
	g - Gramo*	El aparato muestra el peso en gramos.
	kg - Kilogramo	El aparato muestra el peso en kilogramos.
	ct - Quilate	El aparato muestra el peso en quilates.
	oz - Onza	El aparato muestra el peso en onzas.
	lb - Libra	El aparato muestra el peso en libras.
	ozt - Onza troy	El aparato muestra el peso en onzas troy.
	tlh - Tael Hong Kong	El aparato muestra el peso en Tael (Hong Kong).
	tls - Tael Singapur	El aparato muestra el peso en Tael (Singapur).
	tlt - Tael Taiwan	El aparato muestra el peso en Tael (Taiwán).
	tlc - Tael China	El aparato muestra el peso en Tael (China).
	GN - Grano	El aparato muestra el peso en granos.
	dwt - Pennyweight	El aparato muestra el peso en pennyweight.
	mom - Momme	El aparato muestra el peso en mommes.
	tol - Tola	El aparato muestra el peso en tolas.
	bat - Baht	El aparato muestra el peso en bahts.
MS - Mesghal	El aparato muestra el peso en meshgales.	
N - Newton	El aparato muestra el peso en newtons.	
Resoluciones disponibles	Todas las posiciones*	“Todas las posiciones con”: en la visualización se muestran todas las posiciones. No es preciso modificar los ajustes en el caso de los aparatos con conformidad evaluada.
	Última posición des. con cambio de carga	“Reducido en 1 posición al cambiar la carga”: la última posición del indicador se apaga al alcanzar la estabilidad.
	Última posición div. 1	“Última posición div. 1”: la última posición siempre muestra un divisor de 1.
	Última posición desactivada	“Última posición des.”: la última posición está desconectada.
Nombre de perfil	Entradas de usuario	Guarda un nombre asignado al perfil de pesaje, p. ej. “Mi pesaje”.
Descripción de perfil	Entradas de usuario	Guarda una descripción para el perfil de pesaje (opcional).
*Ajuste de fábrica del perfil de pesaje creado de fábrica “Pesaje estándar”		

7.7.5 Parámetros del menú “Perfiles de peso e impresión /YDP30, PC-Direct o SBI-Direct”

Parámetro	Valores de ajuste	Explicación
Impresión GLP	Des.*	Desactiva la impresión GLP.
	Con.	La impresión GLP siempre está activada. Todas las impresiones se producen con una cabecera GLP y un pie GLP.
Cabecera GLP o pie GLP (si impresión GLP “Con.”)	Elementos estándar	<ul style="list-style-type: none"> – Añade o elimina elementos de la cabecera GLP: línea tachada, línea vacía, línea horizontal y firma. – Modifica el orden de los elementos concretos.
	Información del aparato	<ul style="list-style-type: none"> – Añade o elimina elementos de la cabecera GLP: ID 1 de aparato, ID 2 de aparato, versión de paquete, última calibración, fabricante, minUSP, nombre de modelo y número de serie. – Modifica el orden de los elementos concretos.
	Tarea	<ul style="list-style-type: none"> – Añade o elimina elementos de la cabecera GLP: versión QAPP, nombre de tarea y nombre de usuario. – Modifica el orden de los elementos concretos.
	Fecha y hora	<ul style="list-style-type: none"> – Añade o elimina elementos de la cabecera GLP: fecha hora de fin del informe, fecha hora de inicio del informe y huso horario. – Modifica el orden de los elementos concretos.
	Texto de usuario	<ul style="list-style-type: none"> – Imprime una descripción introducida por el usuario, p. ej., el nombre del perfil de impresión. – Añade o elimina elementos hasta 4 textos de usuario.
	Incertidumbre de medición	<ul style="list-style-type: none"> – Añade o elimina elementos de la cabecera GLP: certificado de calibración, acreditación, creado por, fecha, método, exponente, factor, factor precisión proceso, sumando. – Modifica el orden de los elementos concretos.
Valores de peso de elementos de impresión	Elementos estándar	<ul style="list-style-type: none"> – Añade o elimina elementos de impresión: línea tachada, fecha hora de aplicación, línea vacía, línea horizontal, huso horario y nombre de usuario. – Modifica el orden de los elementos concretos.
	Información del aparato	<ul style="list-style-type: none"> – Añade o elimina el elemento de impresión “Número de serie”.
	Pesaje	<ul style="list-style-type: none"> – Añade o elimina los siguientes elementos de impresión: ID memoria, bloque de valor de pesaje (valor bruto, neto y de tara “N, T, GC”) y valor de pesaje. – Modifica el orden de los elementos concretos.
	Incertidumbre de medición	<ul style="list-style-type: none"> – Añade o elimina los siguientes elementos de impresión: precisión de proceso, incertidumbre absoluta e incertidumbre relativa. – Modifica el orden de los elementos concretos.
Conectores (en impresoras YDP)	YDP30	Muestra el conector activado para la impresión.
	YDP30-NET	
*Ajuste de fábrica		

Parámetro	Valores de ajuste	Explicación
Modo de impresión (en impresoras YDP)	Informe con vista previa de impresión*	Antes de la impresión, muestra los datos que se van a imprimir en la pantalla de mando.
	Salida inmediata sin vista previa	Imprime los datos registrados directamente en la impresora conectada.
Papel (en impresoras YDP)	En proceso*	Imprime de forma continua los diferentes protocolos de impresión en la impresora de cinta.
	Etiqueta	Imprime de forma continua los diferentes protocolos de impresión en la impresora de etiquetas.
Campos de datos (solo con PC-Direct)	Título	Formato de salida de tablas: envía la salida con un título.
	Encabezado	Formato de salida de tablas: envía la salida con un encabezado.
	Valor	Formato de salida de tablas: envía la salida con el valor.
	Unidad	Formato de salida de tablas: envía la salida con la unidad.
Separador decimal (solo con PC-Direct)	Punto	Formato de salida de tablas: transfiere el valor con un punto decimal al programa de PC, p. ej., 99.963 g.
	Coma*	Formato de salida de tablas: transfiere el valor con una coma decimal al programa de PC, p. ej., 99,963 g.
Separador de columnas (solo con PC-Direct)	Tabulador*	Formato de salida de tablas: activa el tabulador entre los diferentes campos de datos de la tabla.
	Espacio en blanco	Formato de salida de tablas: activa un espacio en blanco entre los diferentes campos de datos de la tabla.
Formato de salida de los elementos (solo con PC-Direct)	Una línea	Envía la salida con una línea.
	Varias líneas	Envía la salida con varias líneas.
Nombre de perfil (perfiles de impresión asignados para YDP30, PC-Direct y SBI Direct)	Impresora YDP30 (solo valores de pesaje)	Guarda un nombre asignado al perfil de impresión, p. ej. "Impresora YDP30".
	Impresora YDP30 (impr. GLP, todos los datos)	Guarda un nombre asignado al perfil de impresión, p. ej. "Impresora YDP30".
	Impresora YDP30-NET (WLAN, GLP)	Guarda un nombre asignado al perfil de impresión, p. ej. "Impresora YDP30-NET".
	PC-Direct (emulación de teclado USB)	Guarda un nombre asignado al perfil de impresión, p. ej. "PC-Direct".
	Impresión SBI	Guarda un nombre asignado al perfil de impresión, p. ej. "Impresión SBI".
Descripción de perfil	Entradas de usuario	Guarda una descripción para el perfil de impresión.

* Ajuste de fábrica

7.7.6 Parámetros del menú “Perfiles de peso e impresión / PDF o CSV”

Parámetro	Valores de ajuste	Explicación
Impresión GLP	Des.	Desactiva la impresión GLP.
	Con.*	La impresión GLP siempre está activada. Todas las impresiones se producen con una cabecera GLP y un pie GLP.
Cabecera GLP o pie GLP (si impresión GLP “Con.”)	Elementos estándar	<ul style="list-style-type: none"> - Añade o elimina elementos de la cabecera GLP: línea tachada, línea vacía, línea horizontal y firma. - Modifica el orden de los elementos concretos.
	Información del aparato	<ul style="list-style-type: none"> - Añade o elimina elementos de la cabecera GLP: ID 1 de aparato, ID 2 de aparato, versión de paquete, última calibración, fabricante, minUSP, nombre de modelo y número de serie. - Modifica el orden de los elementos concretos.
	Tarea	<ul style="list-style-type: none"> - Añade o elimina elementos de la cabecera GLP: versión QAPP, nombre de tarea y nombre de usuario. - Modifica el orden de los elementos concretos.
	Fecha y hora	<ul style="list-style-type: none"> - Añade o elimina elementos de la cabecera GLP: fecha hora de fin del informe, fecha hora de inicio del informe y huso horario. - Modifica el orden de los elementos concretos.
	Texto de usuario	<ul style="list-style-type: none"> - Imprime una descripción introducida por el usuario, p. ej., el nombre del perfil de impresión. - Añade o elimina elementos hasta 4 textos de usuario.
	Incertidumbre de medición	<ul style="list-style-type: none"> - Añade o elimina elementos de la cabecera GLP: certificado de calibración, acreditación, creado por, fecha, método, exponente, factor, factor precisión proceso, sumando. - Modifica el orden de los elementos concretos.
Valores de peso de elementos de impresión	Elementos estándar	<ul style="list-style-type: none"> - Añade o elimina elementos de impresión: línea tachada, fecha hora de aplicación, línea vacía, línea horizontal, huso horario y nombre de usuario. - Modifica el orden de los elementos concretos.
	Información del aparato	Añade o elimina el elemento de impresión “Número de serie”.
	Pesaje	<ul style="list-style-type: none"> - Añade o elimina los siguientes elementos de impresión: ID memoria, bloque de valor de pesaje (valor bruto, neto y de tara “N, T, GC”) y valor de pesaje. - Modifica el orden de los elementos concretos.
	Incertidumbre de medición	<ul style="list-style-type: none"> - Añade o elimina los siguientes elementos de impresión: precisión de proceso, incertidumbre absoluta e incertidumbre relativa. - Modifica el orden de los elementos concretos.
Conectores	Memoria USB	Muestra el conector activado para la impresión.
Nombre de perfil (perfiles de impresión asignados para PDF y CSV)	Documento PDF en USB	Guarda un nombre asignado al perfil de impresión, p. ej. “Documento en PDF”.
	Cálculo de tablas (CSV) en USB	Guarda un nombre asignado al perfil de impresión, p. ej. “Cálculo de tablas (CSV)”.
Descripción de perfil	Entradas de usuario	Guarda una descripción para el perfil de impresión.
*Ajuste de fábrica		

7.7.7 Parámetros del menú “Conexiones/Conectores”

Parámetro	Valores de ajuste	Explicación
USB	Nombre del conector	Guarda el nombre introducido para una memoria USB.
	Carpeta de destino	Guarda el nombre de una carpeta de destino.
YDP30-NET	Nombre del conector	Guarda el nombre introducido para una YDP30-NET.
	IP o Host	Establecer la dirección IP o del host de la impresora.
	Puerto	Establecer el puerto de la impresora, p. ej., “9100”.
FTP o FTPS	Nombre del conector	Si se ha activado la extensión QAPP: guarda el nombre introducido de un servidor FTP o FTPS.
	Dirección IP	Si se ha activado la extensión QAPP: establecer la dirección IP del aparato.
	Puerto	Si se ha activado la extensión QAPP: establecer el puerto del aparato, p. ej., “21”.
	Subdirectorio	Si se ha activado la extensión QAPP: guarda el nombre de un subdirectorio.
	Usuario	Si se ha activado la extensión QAPP: guarda el nombre del usuario.
	Contraseña	Si se ha activado la extensión QAPP: guarda la contraseña para el acceso FTP o FTPS.
Impresora de red	Nombre del conector	Guarda el nombre introducido para una impresora de red.
	IP o Host	Establecer la dirección IP o del host de la impresora.
	Protocolo	Establecer el protocolo de la impresora: Toma*, IPP, HTTP o LDP
SMB	Nombre del conector	Si se ha activado la extensión QAPP “Windows File Server”: guarda el nombre introducido de un servidor de archivos de Windows.
	//Host/Share	Si se ha activado la extensión QAPP “Windows File Server”: establecer el nombre de host o de recurso compartido del servidor de archivos de Windows.
	Subdirectorio	Si se ha activado la extensión QAPP “Windows File Server”: guarda el nombre de un subdirectorio.
	Usuario	Si se ha activado la extensión QAPP “Windows File Server”: guarda el nombre del usuario.
	Contraseña	Si se ha activado la extensión QAPP “Windows File Server”: guarda la contraseña para el acceso al servidor de archivos de Windows.

* Ajuste de fábrica

7.7.8 Parámetros del menú “Conexiones/Red”

Parámetro	Valores de ajuste	Explicación
Ajustes generales	Nombre de host	Guarda el nombre de host del aparato.
Ethernet	Método IPv4	Establece el método en DHCP, Manual o Desconectado.
	Dirección IPv4	Si se ha seleccionado “Manual” para el método IP: guarda el número de una dirección IP.
	Máscara de subred IPv4	Si se ha seleccionado “Manual” para el método IP: guarda el número de una máscara de subred.
	Pasarela IPv4	Si se ha seleccionado “Manual” para el método IP: guarda el número de la pasarela.
	Método IPv6	Establece el método en Automático, Manual o Desconectado.
	Dirección IPv6	Si se ha seleccionado “Manual” para el método IP: guarda el número de una dirección IP.
	Longitud de prefijo IPv6	Si se ha seleccionado “Manual” para el método IP: guarda el número de la longitud de prefijo.
	Pasarela IPv6	Si se ha seleccionado “Manual” para el método IP: guarda el número de la pasarela.
	DNS 1	Guarda el valor de DNS 1.
	DNS 2	Guarda el valor de DNS 2.
Wifi	SSID wifi	Guarda el nombre del SSID wifi.
	Contraseña wifi	Guarda la contraseña para el acceso Wifi.
	Método IPv4	Establece el método en DHCP, Manual o Desconectado.
	Dirección IPv4	Si se ha seleccionado “Manual” para el método IP: guarda el número de una dirección IP.
	Máscara de subred IPv4	Si se ha seleccionado “Manual” para el método IP: guarda el número de una máscara de subred.
	Pasarela IPv4	Si se ha seleccionado “Manual” para el método IP: guarda el número de la pasarela.
	Método IPv6	Establece el método en Automático, Manual o Desconectado.
	Dirección IPv6	Si se ha seleccionado “Manual” para el método IP: guarda el número de una dirección IP.
	Longitud de prefijo IPv6	Si se ha seleccionado “Manual” para el método IP: guarda el número de la longitud de prefijo.
	Pasarela IPv6	Si se ha seleccionado “Manual” para el método IP: guarda el número de la pasarela.
DNS 1	Guarda el valor de DNS 1.	
DNS 2	Guarda el valor de DNS 2.	

7.7.9 Parámetros del menú “Conexiones / Página web / servicios web”

Parámetro	Valores de ajuste	Explicación
Acceso a página web	Desactivado	Desactiva la pantalla de la página de Internet del aparato.
	Activado, sin autenticación*	Ajusta las opciones de visualización para la página de Internet del aparato como “sin autenticación”.
Acceso remoto	Solo vista*	Permite el acceso remoto en modo de visualización mediante un navegador.
	Vista y control	Permite el acceso remoto mediante un navegador.
Contraseña del servicio web	Entradas de usuario	Guarda una contraseña para el acceso de servicio web.
* Ajuste de fábrica		

7.7.10 Parámetros del menú “Conexiones / Certificados”

Parámetro	Valores de ajuste	Explicación
Organismos de certificación competentes	Lista de los organismos de certificación	Activa un organismo de certificación (CA) competente para identificar servidores fiables, p. ej., “GlobalSign”.
	Cargar organismo de certificación de un conector	Importa un organismo de certificación, p. ej., de una memoria USB.
Certificados del equipo	Lista de los certificados del equipo	Activa un certificado del equipo, p. ej., “GlobalSign”.
	Cargar certificados del equipo de un conector	Importa un organismo de certificación para el acceso remoto seguro a la página web del aparato, p. ej., de un servidor de red o de una memoria USB.
Competencia de los organismos de certificación desconocidos	No (seguro)	
	Sí (inseguro)*	
* Ajuste de fábrica		

7.7.11 Parámetros del menú “Conexiones/Interfaces/Comunicación serial a través de red” (Ethernet)

Parámetro	Valores de ajuste	Explicación
Protocolo	Des.*	Desactiva la transferencia en serie por Ethernet.
	SBI	Permite la comunicación SBI. La salida de datos se lleva a cabo en un PC o una unidad de control. Permite el uso de comandos ESC de un PC para controlar las funciones básicas de pesaje con protocolos ASCII.
	SICS	Permite la comunicación SICS. La salida de datos se lleva a cabo en un PC o una unidad de control. Permite el uso de comandos de un PC para controlar las funciones básicas de pesaje con el protocolo SICS.
	xBPI	Alcance ampliado de los comandos para el control de numerosas funciones de pesaje con protocolos binarios para una comunicación directa con el módulo de pesaje.
	QAPP directo	Permite la entrada y la salida de datos mediante una conexión directa de QAPP a un procesador de tablas desde un servidor de red o una memoria USB. Solo las QAPP especiales que se inician a través de una tarea pueden utilizar la interfaz con los fines de entrada y salida.
	miniSICS	Permite la comunicación miniSICS. La salida de datos se lleva a cabo en un PC o una unidad de control. Permite el uso de comandos de un PC para controlar las funciones básicas de pesaje con el protocolo miniSICS.
Protocolizar comunicación	Con.	Activa el registro automático de datos para esta interfaz (activar solo con fines de prueba).
	Des.*	Desactiva el registro automático de datos para esta interfaz.
Puerto	Entradas de usuario	Guarda el número de puerto indicado para la interfaz Ethernet.
*Ajuste de fábrica		

7.7.12 Parámetros del menú “Conexiones/Interfaces/Interfaz COM-RS232”

Parámetro	Valores de ajuste	Explicación
Protocolo	Des.*	Desactiva la conexión RS232.
	SBI	Permite la comunicación SBI. La salida de datos se lleva a cabo en un PC o una unidad de control. Permite el uso de comandos ESC de un PC para controlar las funciones básicas de pesaje con protocolos ASCII.
	SICS	Permite la comunicación SICS. La salida de datos se lleva a cabo en un PC o una unidad de control. Permite el uso de comandos de un PC para controlar las funciones básicas de pesaje con el protocolo SICS.
	xBPI	Alcance ampliado de los comandos para el control de numerosas funciones de pesaje con protocolos binarios para una comunicación directa con el módulo de pesaje.
	QAPP directo	Permite la entrada y la salida de datos mediante una conexión directa de QAPP a un procesador de tratamiento de datos. Solo las QAPP especiales que se inician a través de una tarea pueden utilizar la interfaz con los fines de entrada y salida.
	miniSICS	Permite la comunicación miniSICS. La salida de datos se lleva a cabo en un PC o una unidad de control. Permite el uso de comandos de un PC para controlar las funciones básicas de pesaje con el protocolo miniSICS.
Protocolizar comunicación	Con.	Activa el registro automático de datos para esta interfaz (activar solo con fines de prueba).
	Des.*	Desactiva el registro automático de datos para esta interfaz.
Tasa de baudios	600 baudios	Establece la tasa de baudios en 600 baudios.
	1200 baudios	Establece la tasa de baudios en 1200 baudios.
	2400 baudios	Establece la tasa de baudios en 2400 baudios.
	4800 baudios	Establece la tasa de baudios en 4800 baudios.
	9600 baudios*	Establece la tasa de baudios en 9600 baudios.
	19 200 baudios	Establece la tasa de baudios en 19200 baudios.
	38 400 baudios	Establece la tasa de baudios en 38 400 baudios.
	57 600 baudios	Establece la tasa de baudios en 57 600 baudios.
Bits de datos	7 bits de datos	Establece el número de bits de datos en 7.
	8 bits de datos*	Establece el número de bits de datos en 8.
Bits de parada	1 bit de parada*	Establece el número de bits de parada en 1.
	2 bits de parada	Establece el número de bits de parada en 2.
Paridad	Ninguno	No configura ninguna paridad.
	Par	Configura una paridad par.
	Impar*	Configura una paridad impar.

Parámetro	Valores de ajuste	Explicación
Handshake	Software	Establece el protocolo de handshake como un handshake de software.
	Hardware*	Establece el protocolo de handshake como un handshake de hardware.
	Sin	No establece ningún protocolo de handshake.
*Ajuste de fábrica		

7.7.13 Parámetros del menú “Conexiones/Interfaces/Interfaz USB-B”

Parámetro	Valores de ajuste	Explicación
Protocolo	Des.*	Desactiva la conexión USB-B.
	SBI	Permite la comunicación SBI. La salida de datos se lleva a cabo en un PC o una unidad de control. Permite el uso de comandos ESC de un PC para controlar las funciones básicas de pesaje con protocolos ASCII.
	SICS	Permite la comunicación SICS. La salida de datos se lleva a cabo en un PC o una unidad de control. Permite el uso de comandos de un PC para controlar las funciones básicas de pesaje con el protocolo SICS.
	xBPI	Alcance ampliado de los comandos para el control de numerosas funciones de pesaje con protocolos binarios para una comunicación directa con el módulo de pesaje.
	PC-Direct	Permite la salida de datos mediante una conexión directa de PC a un procesador de tablas.
	QAPP directo	Permite la entrada y la salida de datos mediante una conexión directa de QAPP a un procesador de tratamiento de datos. Solo las QAPP especiales que se inician a través de una tarea pueden utilizar la interfaz con los fines de entrada y salida.
	miniSICS	Permite la comunicación miniSICS. La salida de datos se lleva a cabo en un PC o una unidad de control. Permite el uso de comandos de un PC para controlar las funciones básicas de pesaje con el protocolo miniSICS.
Protocolizar comunicación	Con.	Activa el registro automático de datos para esta interfaz (activar solo con fines de prueba).
	Des.*	Desactiva el registro automático de datos para esta interfaz.

*Ajuste de fábrica

7.7.14 Parámetros del menú “Conexiones/Protocolo SBI”

Parámetro	Valores de ajuste	Explicación
Formato	Valor sin encabezado	La salida de datos muestra solo el valor de medición sin identificación.
	Valor (con encabezado)*	La salida de datos muestra el valor de medición con identificación.
	Fecha y hora, valor (dos líneas)	La salida de datos muestra el valor de medición, la fecha y la hora.
Salida	Sin estabilidad*	La salida de datos tiene lugar sin estabilidad del valor de pesaje.
	Con estabilidad	La salida de datos tiene lugar solo con estabilidad del valor de pesaje.
Salida automática	Des.*	Desactiva la salida de datos automática. La salida de datos debe activarse por comando SBI con “ESC P”.
	Cada valor de pesaje	Inicia la salida de datos automática con cada valor según la secuencia de indicación.
	1 segundo	Inicia la salida de datos automática cada segundo.
	2 segundos	Inicia la salida de datos automática cada 2 segundos.
	5 segundos	Inicia la salida de datos automática cada 5 segundos.
	10 segundos	Inicia la salida de datos automática cada 10 segundos.
	30 segundos	Inicia la salida de datos automática cada 30 segundos.
	60 segundos	Inicia la salida de datos automática cada 60 segundos.
Mostrar mensajes de error SBI	Des.*	No muestra ningún mensaje de error.
	Con.	Indica mensajes de error cuando se producen errores durante la recepción y la ejecución de comandos SBI.
Valores de formato de salida	Salida en una línea con longitud total	<ul style="list-style-type: none"> - Emite los elementos con longitud total, p. ej., encabezado y valor. - Los elementos se emiten separados mediante un espacio en blanco, alineados a la izquierda y sin relleno con espacios en blanco.
	Salida con varias líneas de 20 car. cada una	<ul style="list-style-type: none"> - Distribuye las salidas que por su longitud no quepan en el formato de salida estándar de 20 caracteres en varias líneas de 20 caracteres cada una. - Alinea todas las líneas a la izquierda y rellena con espacios en blanco hasta los 20 caracteres.
	Cortar en una línea con 20 caracteres	<ul style="list-style-type: none"> - Emite la salida de forma fija en el formato de salida estándar de 20 caracteres. - Corta las salidas más largas por detrás.

*Ajuste de fábrica

7.7.15 Parámetros del menú “Conexiones/Módulos de clima”

Parámetro	Valores de ajuste	Explicación
Módulos de clima	Indicación del módulo de clima conectado	Activa los módulos de clima si están conectados con el aparato.

7.7.16 Parámetros del menú “Conexiones/Aparatos conectados/Sensor de movimiento” (solo con un sensor de movimiento conectado)

Parámetro	Valores de ajuste	Explicación
Número de gestos	2 gestos (izquierda, derecha)*	Activa el control de funciones con 2 gestos. Gestos: izquierda, derecha.
	4 gestos (izquierda, derecha, arriba, abajo)	Activa el control de funciones con 4 gestos. Gestos: izquierda, derecha, abajo, arriba.
	Cualquier gesto	Activa el control de una función con cada gesto.
Gesto a izquierda	Sin acción	Desactiva las funciones del sensor de movimiento.
Gesto a derecha	Iniciar/cancelar tara	El gesto inicia o cancela un proceso de tarado.
Gesto hacia arriba	Iniciar/cancelar puesta a cero	El gesto inicia o cancela la puesta a cero.
Gesto hacia abajo	Poner a cero/tarar	Inicia o finaliza la función “Poner a cero/tarar”.
	Tecla ionizador	Si el aparato está equipado con un ionizador: inicia o finaliza la función del ionizador con el gesto.
	Tecla Aceptar	Inicia con el gesto una aplicación o acepta los valores de pesaje mostrados.
	Tecla izquierda, protector contra corrientes de aire	Si el aparato está equipado con un protector contra corrientes de aire motorizado: el gesto ejecuta la función del pulsador para pulpejos izquierdo.
	Tecla derecha, protector contra corrientes de aire	Si el aparato está equipado con un protector contra corrientes de aire motorizado: el gesto ejecuta la función del pulsador para pulpejos derecho.
	Abrir izquierda (DI/DA)	Si el aparato está equipado con un protector contra corrientes de aire motorizado: abre con el gesto la placa lateral izquierda.
	Abrir derecha (DI/DA)	Si el aparato está equipado con un protector contra corrientes de aire motorizado: abre con el gesto la placa lateral derecha.
	Abrir arriba (DI/DA)	Si el aparato está equipado con un protector contra corrientes de aire motorizado: abre con el gesto el pasador de cubierta.
	Cerrar todos (DI/DA)	Si el aparato está equipado con un protector contra corrientes de aire motorizado: cierra con el gesto todas las puertas del protector contra corrientes de aire.

*Ajuste de fábrica

7.7.17 Parámetros del menú “Conexiones/Aparatos conectados/Teclas USB externas” (solo con un periférico conectado)

Parámetro	Valores de ajuste	Explicación
Pulsar tecla 1 (F1)	Sin acción	Desactiva la función del aparato conectado.
Soltar tecla 1 (F2)	Iniciar/cancelar tara	El gesto inicia o cancela un proceso de tarado.
Pulsar tecla 2 (F3)	Iniciar/cancelar puesta a cero	Inicia o cancela la puesta a cero.
Soltar tecla 2 (F4)	Poner a cero/tarar	Inicia o finaliza la función “Poner a cero/tarar”.
Pulsar tecla 3 (F5)	Tecla ionizador	Si el aparato está equipado con un ionizador: inicia o finaliza la función del ionizador.
Soltar tecla 3 (F6)	Tecla Aceptar	Inicia una aplicación o acepta los valores de pesaje mostrados.
	Tecla izquierda, protector contra corrientes de aire	Si el aparato está equipado con un protector contra corrientes de aire motorizado: ejecuta la función del pulsador para pulpejos izquierdo.
	Tecla derecha, protector contra corrientes de aire	Si el aparato está equipado con un protector contra corrientes de aire motorizado: ejecuta la función del pulsador para pulpejos derecho.
	Abrir izquierda (DI/DA)	Si el aparato está equipado con un protector contra corrientes de aire motorizado: abre la placa lateral izquierda.
	Abrir derecha (DI/DA)	Si el aparato está equipado con un protector contra corrientes de aire motorizado: abre la placa lateral derecha.
	Abrir arriba (DI/DA)	Si el aparato está equipado con un protector contra corrientes de aire motorizado: abre el pasador de cubierta.
	Cerrar todos (DI/DA)	Si el aparato está equipado con un protector contra corrientes de aire motorizado: cierra todas las puertas del protector contra corrientes de aire.

7.7.18 Parámetros del menú “Ajustes del aparato/Fecha y hora”

Parámetro	Valores de ajuste	Explicación
Configuración NTP	Estado de funcionamiento NTP	Activa o desactiva la sincronización de la hora con el servidor NTP.
	IP servidor	Guarda el ID del servidor indicado para el servidor NTP.
Ajustar la fecha y hora	Formato de fecha	Establece el formato de la indicación de fecha en DD/MM/AAAA, MM/DD/AAAA, DD.MM.AAAA, AAAA-MM-DD (ISO)*, AAAA:MM:DD, DD-MMM-AAAA o MMM-DD-AAAA.
	Introducir fecha	Guarda la fecha introducida.
	Formato de hora	Establece el formato de la indicación de hora en HH.MM.SS, HH:MM:SS (ISO)* o HH:MM:SS am/pm.
	Introducir hora	Guarda la hora introducida.
	Huso horario	Guarda el huso horario seleccionado.

*Ajuste de fábrica

7.7.19 Parámetros del menú “Ajustes del aparato / Pesaje seguro”

Parámetro	Valores de ajuste	Explicación
Modo ejecución isoCAL	Des.	Desactiva la función isoCAL. Según las legislaciones nacionales, en el caso de los aparatos con conformidad evaluada (calibrados), este ajuste no es posible o solo se puede utilizar el aparato con un intervalo de temperatura reducido.
	Ver campo de estado, inicio manual	<ul style="list-style-type: none"> - Activa la solicitud de ajuste según el tiempo, la temperatura o la nivelación. - Si es necesario ajustar el aparato: el botón [isoCAL] se muestra como botón con preferencia en la pantalla de mando. - La función isoCAL debe iniciarse manualmente mediante el botón [isoCAL].
	Con., ejecución automática*	Activa la función isoCAL. El aparato se ajusta de forma automática en cuanto se produzca la solicitud de ajuste de tiempo, temperatura o nivelación y se cumplan determinados requisitos.
	Con., ejecución automática con linealización (solo cuando sea posible)	Activa la función isoCAL y de linealización. El aparato se ajusta automáticamente y se linealiza en cuanto se inicia un activador de la función isoCAL. Esta función solo es posible con determinadas variantes de modelos.
Nivel de seguridad	Des.	Desactiva el mensaje de nivelación o de ejecución de isoCAL al iniciar la tarea. La ejecución de la función de nivelación o isoCAL se puede activar manualmente en el botón correspondiente de la visualización.
	Advertencia*	Si se deben ejecutar la función isoCAL o de nivelación: el aparato muestra un mensaje. Algunas de las funciones del aparato están limitadas hasta que se ejecuten isoCAL o la nivelación. Al cancelar la función, se mantiene el mensaje. La ejecución de la función de nivelación o isoCAL se puede activar manualmente en el botón correspondiente de la visualización. El valor de pesaje mostrado se marca como no válido; los datos impresos se marcan con [!].
	Estricto	Si se deben ejecutar la función isoCAL o de nivelación: el aparato muestra un mensaje. Algunas de las funciones del aparato están limitadas hasta que se ejecuten isoCAL o la nivelación. Al cancelar la función, la tarea no se inicia y se debe ejecutar la función de mensaje. Si aparece un mensaje mientras se ejecuta la tarea, el valor de pesaje se identifica como no válido. Se bloquea de forma automática la aceptación de dicho valor de pesaje. Solo cuando se haya ejecutado la función de mensaje podrá aceptarse el valor de pesaje. La salida de datos está desactivada.

*Ajuste de fábrica

7.7.20 Parámetros del menú “Ajustes del aparato / Precarga”

Parámetro	Valores de ajuste	Explicación
Precarga	Ajustar precarga	<ul style="list-style-type: none"> – Establece la carga presente en el aparato como precarga y modifica así el punto cero del aparato. – La carga máxima se reduce en la precarga ajustada.
	Borrar precarga	<ul style="list-style-type: none"> – Elimina la precarga establecida. – Restablece el punto cero y la carga máxima a los valores anteriores al establecimiento de la precarga.

7.7.21 Parámetros del menú “Ajustes del aparato / Calibrar/ajustar informe”

Parámetro	Valores de ajuste	Explicación
Impresión automática de isoCAL	Con.	Activa la impresión automática para la función “isoCAL”.
	Des.*	Desactiva la impresión automática para la función “isoCAL”.
Impresión automática para calibración/ajuste Tarea	Con.	Activa la impresión automática para las funciones “Calibrar/ajustar”.
	Des.*	Desactiva la impresión automática para las funciones “Calibrar/ajustar”.
Perfil de impresión	Lista de los perfiles de impresión	Selección del perfil de impresión mediante el cual debe realizarse la impresión.

* Ajuste de fábrica

7.7.22 Parámetros del menú “Ajustes del aparato / minUSP”

Parámetro	Valores de ajuste	Explicación
Función minUSP	Des.*	Si la extensión del QAPP Center está activada: desactiva la cantidad de muestra mínima.
	Con.	Si la extensión del QAPP Center está activada: activa la cantidad de muestra mínima.
Punto de inicio de la zona de trabajo	Entradas de usuario	Si la extensión del QAPP Center está activada: establecer el valor del punto de inicio.
Valores pesaje < minUSP no válidos	Des.*	Si la extensión del QAPP Center está activada: desactiva la indicación de los valores de pesaje menores que la cantidad de muestra mínima.
	Con.	Si la extensión del QAPP Center está activada: activa la indicación de los valores de pesaje menores que la cantidad de muestra mínima e impide que se acepten. No solo se identifican, sino que no se pueden aceptar.

* Ajuste de fábrica

7.7.23 Parámetros del menú “Ajustes del aparato / Incertidumbre de medición”

Parámetro	Valores de ajuste	Explicación
Activo	Des.*	Si la extensión del QAPP Center está activada: desactiva la incertidumbre de medición.
	Con.	Si la extensión del QAPP Center está activada: activa la visualización dinámica de la incertidumbre de medición con respecto al valor de pesaje.
Método	Entradas de usuario	Si la extensión del QAPP Center está activada: guarda un nombre asignado al método, p. ej. EURAMET cg-18.
Certificado de calibración	Entradas de usuario	Si la extensión del QAPP Center está activada: guarda un nombre asignado al certificado de calibración.
Fecha	Entradas de usuario	Si la extensión del QAPP Center está activada: establece la fecha de la incertidumbre de medición.
Creado por	Entradas de usuario	Si la extensión del QAPP Center está activada: guarda el nombre del usuario.
Acreditación	Entradas de usuario	Si la extensión del QAPP Center está activada: guarda el nombre de la acreditación.
Valor mostrado	Incertidumbre absoluta*	Si la extensión del QAPP Center está activada: calcula la incertidumbre de medición como valor absoluto.
	Incertidumbre relativa	Si la extensión del QAPP Center está activada: calcula la incertidumbre de medición como valor relativo.
	Precisión del proceso	Si la extensión del QAPP Center está activada: calcula la incertidumbre de medición según la introducción de los factores de precisión de proceso.
Factor precisión proceso	Introducción del factor proceso	Si la extensión del QAPP Center está activada: guarda la introducción del factor de precisión de proceso.
Sumando a(1)	Introducción del sumando	Si la extensión del QAPP Center está activada: guarda las entradas del intervalo 1.
Factor b(1)	Introducción del factor	
Exponente b(1) (e-)	Introducción del exponente	
Sumando a(n)	Introducción del sumando	Si la extensión del QAPP Center está activada: guarda las entradas del intervalo n.
Factor b(n)	Introducción del factor	
Exponente b(n) (e-)	Introducción del exponente	
*Ajuste de fábrica		

7.7.24 Parámetros del menú "Ajustes del aparato / ID de aparato"

Parámetro	Valores de ajuste	Explicación
ID de aparato 1	Entradas de usuario	Guarda la ID de aparato indicada.
ID de aparato 2	Entradas de usuario	Guarda la ID de aparato indicada.

7.7.25 Parámetros del menú "Ajustes del aparato / Firma electrónica"

Parámetro	Valores de ajuste	Explicación
Informe firmado	Des.*	Si se ha activado la extensión QAPP: desactiva la firma electrónica.
	On	Si se ha activado la extensión QAPP: activa la firma electrónica.

*Ajuste de fábrica

7.7.26 Parámetros del menú "Ajustes del aparato / Protector contra corrientes de aire"
(solo en aparatos con protector contra corrientes de aire motorizado)

Parámetro	Valores de ajuste	Explicación
Pulsador para pulpejos izquierdo/ derecho	Des., sin función	Desactiva la función para ambos pulsadores para pulpejos.
	Misma función	Ambos pulsadores para pulpejos ejecutan la misma función protectora contra corrientes de aire aprendida. No es posible asignar funciones independientes a los pulsadores para pulpejos.
	Funciones independientes*	Ambos pulsadores para pulpejos ejecutan una misma función protectora contra corrientes de aire aprendida de forma independiente de la otra. Se pueden asignar funciones independientes a los pulsadores para pulpejos.
Modo automático	Des., sin función*	Desactiva la función automática.
	Cerrar -> Función->Abrir	Cierra el protector contra corrientes de aire, ejecuta la función y lo vuelve a abrir.
	Cerrar->Función	Cierra el protector contra corrientes de aire y, después, ejecuta la función.

*Ajuste de fábrica

7.7.27 Parámetros del menú “Ajustes del aparato / Ionizador” (solo en aparatos con ionizador)

Parámetro	Valores de ajuste	Explicación
Activación ionizador	Des., sin función*	Desactiva el ionizador.
	Manual activo con tecla	El botón [Ionizador] inicia el proceso de ionización.
	Automático activo tras cerrar protector	Si se va a cerrar el protector: el proceso de ionización se inicia automáticamente.
Intensidad del ionizador	Débil	Establece la intensidad del proceso de ionización en “débil”.
	Intermedio*	Establece la intensidad del proceso de ionización en “intermedia”.
	Fuerte	Establece la intensidad del proceso de ionización en “fuerte”.
Duración	Introducción: 1 a 60 segundos	Establece la duración del proceso de ionización (ajuste de fábrica: 8 segundos).
*Ajuste de fábrica		

7.7.28 Parámetros del menú “Ajustes del aparato / Comportamiento de encendido”

Parámetro	Valores de ajuste	Explicación
Poner a cero / tarar inicial	Des.	Desactiva la puesta a cero y el tarado automáticos al iniciar el aparato.
	Con.*	Activa la puesta a cero y el tarado automáticos al iniciar el aparato.
Inicio de sesión automático	Des.	Desactiva el “Inicio de sesión automático”. Al iniciar el aparato, no se inicia la sesión de ningún usuario de forma automática.
	Administrador*	Activa el “Inicio de sesión automático”. Al iniciar el aparato, se inicia la sesión del Administrador de forma automática.
	Operario	Activa el “Inicio de sesión automático”. Al iniciar el aparato, se inicia la sesión del usuario seleccionado de forma automática.
Inicio automático de la última tarea	Des.*	Tras iniciar sesión en el aparato, no se inicia ninguna tarea de forma automática.
	Con.	Tras iniciar sesión en el aparato, se inicia automáticamente la última tarea ejecutada por el usuario que haya iniciado sesión.
*Ajuste de fábrica		

7.7.29 Parámetros del menú "Ajustes del aparato / Propiedades pantalla"

Parámetro	Valores de ajuste	Explicación
Brillo pantalla	Claro	Establece el grado de iluminación de la pantalla de mando en "claro".
	Intermedio	Establece el grado de iluminación de la pantalla de mando en "intermedio".
	Modo eco*	Activa el modo eco. Tras un largo período de inactividad, se oscurece la pantalla automáticamente.
Tecla encendido	Modo reposo*	El botón [Reposo] activa el modo reposo en el aparato. El aparato puede volver a activarse tocando el botón [Reposo].
	Des.	El botón [Reposo] apaga el aparato. El aparato debe volver a activarse mediante la tecla de encendido.
Esquema cromático	Estándar Sartorius*	Si se ha activado la extensión QAPP: selecciona el esquema cromático "Estándar Sartorius" para la pantalla de mando. Es posible desbloquear esquemas cromáticos adicionales mediante el QAPP Center.

* Ajuste de fábrica

7.7.30 Parámetros del menú "Ajustes del aparato / Sonido (altavoz)"

Parámetro	Valores de ajuste	Explicación
Sonidos táctiles	Activado	Desactiva la señal acústica para la función táctil o de las teclas.
	Desactivado*	Activa la señal acústica para la función táctil o de las teclas.
Sonidos mensajes	Activado	Desactiva la señal acústica para los mensajes.
	Desactivado*	Activa la señal acústica para los mensajes.
Sonido fin acción	Activado	Desactiva la señal acústica para la finalización de una acción.
	Desactivado*	Activa la señal acústica para la finalización de una acción.

* Ajuste de fábrica

7.7.31 Parámetros del menú “Mantenimiento del aparato”

Parámetro	Valores de ajuste	Explicación
Actualizar firmware	Lista de los conectores y, a continuación, lista del firmware	<ul style="list-style-type: none"> - Inicia una actualización de firmware. - No en aparatos con conformidad evaluada.
Instalar QAPP Center	Lista de los conectores y, a continuación, lista de los QAPP Center	Actualiza el QAPP Center mediante el conector seleccionado.
Instalar QAPP individual	Lista de los conectores y, a continuación, lista de las QAPP individuales	Actualiza una QAPP individual con el conector seleccionado.
Copia de seguridad de los datos del aparato	Lista de los conectores	Guarda los datos del aparato en el conector seleccionado.
Restaurar los datos del aparato	Lista de los conectores	Carga los datos guardados del aparato desde el conector seleccionado.
Exportar datos del aparato	Gestión de roles	Guarda la gestión de roles del aparato de Administrador, Usuario o Invitado en el conector seleccionado.
	Gestión de usuarios	Guarda la gestión de usuarios del aparato de Administrador, Usuario o Invitado en el conector seleccionado.
	Exportar resumen	Muestra la lista de los conectores, p. ej., un servidor o una memoria USB conectada.
Importar datos del aparato	Lista de los conectores para la importación	Carga los datos de los aparatos con gestión de roles y usuarios, p. ej., desde un servidor o una memoria USB conectada.
Restaurar la configuración de fábrica	Restablecimiento de los ajustes de fábrica	<ul style="list-style-type: none"> - Restablece el aparato a los ajustes de fábrica y borra la configuración. - Se conservan la función de registro y la memoria.
Crear archivo de diagnóstico		Guarda la información sobre la configuración y el funcionamiento del aparato en una memoria USB conectada.

8 Manejo

8.1 Encendido y apagado del aparato

El aparato solo ofrece valores precisos cuando ha alcanzado la temperatura de funcionamiento necesaria. Para ello, debe esperarse el tiempo de calentamiento después del encendido del aparato.

Si se enciende el aparato por primera vez o si se enciende el aparato después de restablecerlo a los ajustes de fábrica: se abre el asistente de instalación. Deben finalizarse todos los pasos del procedimiento del asistente de instalación.

Requisito

El aparato está conectado al suministro eléctrico.

Procedimiento

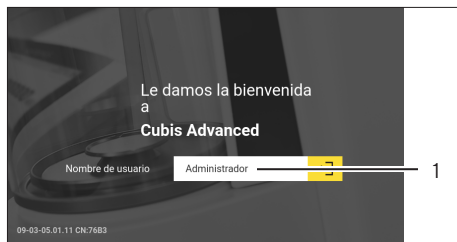
- ▶ Si el aparato **no** se enciende solo tras conectarlo al suministro eléctrico: accione el pulsador de encendido del módulo de pesaje.
- ▶ **AVISO** ¡Daños en la pantalla de mando por objetos punzantes o cortantes! Si se toca la pantalla de mando con otros objetos, p. ej. bolígrafos, puede dañarse la superficie táctil de la pantalla de mando. Toque la pantalla de mando solo con los dedos.
- ▶ Si se muestra el asistente de instalación: siga las instrucciones del asistente de instalación en la pantalla de mando.
- ▶ Si se muestra la pantalla de inicio de sesión: inicie sesión en el aparato con un perfil de usuario.
- ▷ Si el aparato se enciende tras finalizar el asistente de instalación y **no** se han asignado contraseñas para los perfiles de usuario: se cargará el perfil de usuario del último usuario que haya iniciado sesión.
- ▶ Para que el aparato alcance la temperatura de funcionamiento necesaria para una determinación precisa de valores: espere el tiempo de calentamiento de 30 minutos después del encendido.

M

- ▷ Cuando hay un aparato con conformidad evaluada: el valor de pesaje se muestra como **no** válido durante el tiempo de calentamiento.
- ▶ **AVISO** ¡Daños en el aparato a causa de desconectar el módulo de pesaje y el módulo electrónico! La conexión entre el módulo de pesaje y el módulo electrónico **no** debe desconectarse durante el funcionamiento.
- ▶ Para apagar el aparato: desconecte el aparato del suministro eléctrico.

8.2 Iniciar y cerrar la sesión de usuario

Procedimiento



- ▶ Si se muestra el nombre del perfil de usuario deseado en el campo de introducción (1) de la pantalla de inicio de sesión: toque el botón [Iniciar sesión].
- ▶ Si **no** se muestra el nombre del perfil de usuario deseado en el campo de introducción de la pantalla de inicio de sesión:
 - ▶ Toque el campo de introducción en la pantalla.
 - ▶ Se abre la selección de usuario.
 - ▶ Toque el nombre del perfil de usuario deseado.
 - ▶ Si se ha asignado una contraseña para el usuario deseado: escriba la contraseña en el campo de introducción y toque el botón [OK].
 - ▶ El perfil de usuario se abre y se muestra el menú principal o la última tarea ejecutada por el usuario que ha iniciado sesión.
- ▶ Para cerrar la sesión del aparato del perfil de usuario activo: toque el botón [Cerrar sesión].

8.3 Nivelar aparato

8.3.1 Nivelar aparato con patas motorizadas

Mediante la nivelación se compensan las inclinaciones en el lugar de instalación del aparato. Si la nivelación se realiza con éxito: se muestra el botón [Nivelación] en la vista de la balanza y un mensaje en el centro de estado.

Procedimiento

- ▶ Si se muestra la vista de la balanza: toque el botón [Nivelación].
- ▶ Si se muestra el centro de estado: toque el botón [Nivel de burbuja].
- ▶ Se abre el asistente para la nivelación.
- ▶ Siga las instrucciones del asistente.



8.4 Abrir y cerrar el protector contra corrientes de aire motorizado (solo en aparatos con protector contra corrientes de aire motorizado)

8.4.1 Abrir el protector contra corrientes de aire accionando el pulsador para pulpejos

Accionar el pulsador para pulpejos permite abrir y cerrar las placas laterales y el pasador de cubierta del protector contra corrientes de aire motorizado. Pueden controlarse hasta tres puertas simultáneamente mediante el pulsador para pulpejos.

Procedimiento

- ▶ Encienda el aparato.
- ▶ Si el protector contra corrientes de aire está abierto: cierre todas las puertas del protector.
- ▶ Presione un pulsador para pulpejos: se abrirá el protector contra corrientes de aire.

8.4.2 Determinar el grado de apertura

Puede definirse cuánto se abre el protector contra corrientes de aire al accionar el pulsador para pulpejos. El grado de apertura del protector contra corrientes de aire puede configurarse individualmente para cada pulsador para pulpejos (si está ajustado en el menú).

Procedimiento

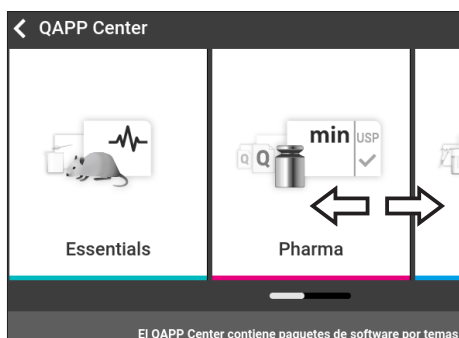
- ▶ Para establecer cuánto se abre una puerta al presionar el pulsador para pulpejos deseado: deslice la puerta manualmente a la posición deseada.
- ▶ Si desea controlar varias puertas a la vez mediante el pulsador para pulpejos deseado: deslice las puertas deseadas manualmente a la posición deseada.
- ▶ Presione el pulsador para pulpejos deseado.
- ▷ La puerta abierta se cerrará.
- ▷ Si hay varias puertas abiertas: todas las puertas abiertas se cerrarán.
- ▷ La próxima vez que accione el pulsador para pulpejos deseado, la puerta se abrirá o cerrará.

8.5 Activar aplicaciones y añadir una tarea

8.5.1 Activar aplicaciones

Por defecto se activan para el aparato todas las aplicaciones del paquete QAPP "Essentials". Es posible activar aplicaciones adicionales en el centro QAPP. Estas aplicaciones y los paquetes QAPP pueden probarse durante 30 días de forma gratuita, tras lo cual se requerirá una licencia.

Procedimiento



- ▶ Abra la gestión de tareas.
 - ▶ Toque el botón [Centro QAPP].
 - ▷ Se muestra un resumen de todos los paquetes QAPP disponibles.
 - ▶ Seleccione el paquete de aplicaciones de software deseado, p. ej. farmacéuticas.
 - ▶ Para desplazarse por el contenido de un paquete QAPP mostrado: deslice el contenido del paquete QAPP hacia arriba o hacia abajo.
-
- ▶ Seleccione el paquete QAPP deseado.
 - ▷ Se muestra una lista de todas las aplicaciones contenidas en el paquete QAPP.
 - ▶ Si desea desbloquear el paquete QAPP seleccionado con todas las aplicaciones que contiene:
 - ▶ Toque el botón [Licencia].
 - ▷ Se muestra el campo de introducción para la clave de licencia.
 - ▶ Si el paquete QAPP es de pago: escriba la clave de licencia en el campo de introducción y toque el botón [OK].
 - ▶ Si el paquete QAPP es gratuito: toque el botón [OK].
 - ▶ Si desea activar una única aplicación del paquete QAPP mostrado:
 - ▶ Toque la aplicación deseada.
 - ▷ Se abre una vista con detalles sobre la aplicación seleccionada.
 - ▶ Toque el botón [Licencia].
 - ▷ Se muestra el campo de introducción para la clave de licencia.
 - ▶ Si la aplicación es de pago: escriba la clave de licencia en el campo de introducción y toque el botón [OK].
 - ▶ Si la aplicación es gratuita: toque el botón [OK].

8.5.2 Añadir aplicaciones a una tarea

Las aplicaciones deben añadirse a una tarea para poder ejecutarse.

Procedimiento

- ▶ Abra la gestión de tareas.
- ▶ Toque el botón [Nueva].
- ▷ Se muestra una lista de todas las aplicaciones activadas.
- ▶ Para seleccionar una aplicación: toque la aplicación deseada.
- ▷ Se inicia el asistente para crear una tarea nueva.
- ▶ Siga las instrucciones del asistente en la pantalla de mando.

8.6 Añadir perfiles de pesaje e impresión a una tarea

Para poder utilizar un perfil de pesaje o de impresión: añada un perfil de pesaje o de impresión a una tarea. Los perfiles de pesaje o impresión pueden configurarse en el menú Ajustes.

Procedimiento

- ▶ Abra la gestión de tareas.
- ▶ Cree o edite una tarea. Para ello, inicie el asistente para crear o editar una tarea y siga las instrucciones del asistente en la pantalla de mando.

8.7 Preparar pesajes

Antes de cada pesaje, debe prepararse el aparato.

Procedimiento

- ▶ Nivele el aparato.
- ▶ Ponga a cero el aparato. Para ello, toque el botón [Poner a cero].
- ▶ Si el aparato **no** puede ponerse a cero: descargue el aparato y vuelva a ponerlo a cero.
- ▶ Ajuste el aparato.

8.8 Efectuar pesajes

AVISO

¡Daños en el aparato o los accesorios por productos químicos!

Los productos químicos pueden atacar el aparato o los accesorios conectados por dentro y por fuera. Esto podría dañar el aparato y los accesorios.

- ▶ Utilice recipientes adecuados al pesar productos químicos.

Procedimiento

- ▶ Inicie una tarea con función de pesaje.
- ▶ Ponga a cero el aparato. Para ello, toque el botón [Poner a cero].
- ▶ Si se va a realizar un pesaje por debajo de la balanza: cuelgue el producto a pesar en el gancho para pesar por debajo de la balanza, p. ej. con un alambre.
- ▶ Si se va a utilizar un recipiente para el producto a pesar:
 - ▶ Coloque el recipiente en el platillo de pesaje.
 - ▶ Tare el aparato. Para ello, toque el botón [Tara].
 - ▶ Coloque el producto en el recipiente.
- ▶ Si **no** se va a utilizar un recipiente para el producto y **no** se va a pesar por debajo de la balanza: coloque el producto sobre el platillo de pesaje.
- ▶ En cuanto se represente el valor de pesaje en negro y se muestre la unidad de pesaje: lea el valor medido.

8.9 Descripción general de calibrar, ajustar y linealizar

En la calibración se determina, con la ayuda de una pesa, en cuánto difiere el valor indicado del valor real. Esta desviación se compara con un valor de consigna predeterminado. Con el subsiguiente ajuste se elimina esta desviación. Al linealizar se corrige la diferencia de los valores de la curva característica de pesaje.

La calibración y el ajuste deben realizarse regularmente:

- A diario, después de encender el aparato
- Después de cada nivelación
- Tras cambios en las condiciones del entorno (temperatura, humedad del aire o presión atmosférica)
- Tras colocar el aparato en un nuevo lugar de instalación

La calibración y el ajuste pueden realizarse de diversas formas:

- Ajuste con función isoCAL
- Calibración o ajuste internos o externos
- En balanzas semimicro y analíticas: linealización interna



En aparatos con conformidad evaluada en metrología legal solo es posible el ajuste interno.

8.10 Ajuste con función isoCAL

El aparato puede calibrarse y ajustarse automáticamente de forma interna con ayuda de la función isoCAL.

Requisitos

- El aparato **no** se encuentra en el menú.
- La introducción de letras o cifras **no** está activa.
- La carga del platillo de pesaje se mantiene invariable durante 2 minutos.
- La carga del platillo de pesaje no supera el 2 % de la carga máxima.
- El aparato **no** registra ninguna entrada durante 2 minutos.

Cuando se cumplan todos los requisitos para el inicio de la función isoCAL y se dé una de las siguiente condiciones: la función isoCAL se activa automáticamente.

Las condiciones posibles son:

- La temperatura ambiental ha variado desde el último proceso de ajuste.
- Se ha superado el tiempo de intervalo (para el tiempo de intervalo véase Capítulo "15.9 Función isoCAL", página 120).
- El aparato se ha nivelado.
- El aparato se ha desconectado del suministro eléctrico desde el último proceso de ajuste (solo en modelos con conformidad evaluada).

Procedimiento

- ▶ Si el inicio automático de la función isoCAL está configurado y el botón [isoCAL] se muestra como botón con preferencia en la pantalla de mando:
 - ▶ Espere a que la función isoCAL se inicie automáticamente.
 - ▷ Un temporizador cuenta hasta 0 en la pantalla de mando.
 - ▷ Si no se produce **ningún** cambio en la carga ni **ninguna** interacción con el aparato antes de que finalice el temporizador: se inicia la función isoCAL.
- ▶ Si el inicio manual de la función isoCAL está configurado y el botón [isoCAL] se muestra como botón con preferencia en la pantalla de mando:
 - ▶ Toque el botón [isoCAL].
 - ▶ Si se muestra un aviso de que el platillo de carga está cargado: descargue el platillo de pesaje.
 - ▷ Se inicia la función isoCAL.
- ▷ Si la función isoCAL está desconectada: el aparato confirma la finalización del proceso de calibración y ajuste con una señal acústica y se muestra el informe de calibración.
- ▶ Para imprimir el informe de calibración a través de un conector: toque el botón [Memoria de impresión].
- ▶ Para cerrar el informe de calibración y volver a la pantalla anterior: toque el botón [OK].

8.11 Calibrar y ajustar el aparato internamente

Requisito

El platillo de pesaje no está cargado.

Procedimiento

- ▶ Abra el menú principal.
- ▶ En la tarea, toque "Ajuste interno".
- ▷ Se ejecuta la función de calibración y ajuste internos.
- ▷ Si la nivelación automática está configurada en un modelo con patas de apoyo motorizadas: el aparato se nivela automáticamente.
- ▷ Si la función de calibración | ajuste está desconectada: el aparato confirma la finalización del proceso de calibración y ajuste con una señal acústica y se muestra el informe de calibración.
- ▶ Para imprimir el informe de calibración a través de un conector: toque el botón [Memoria de impresión].
- ▶ Para cerrar el informe de calibración y volver al menú principal: toque el botón [OK].

8.12 Pesaje e impresión con identificación de ID

8.12.1 Guardar valores para la salida de impresión

Es posible asignar un número ID a cada carga y cada muestra. Los números ID se guardan en la memoria de impresión y se emiten en un proceso de impresión.

Requisitos

La consulta del ID de carga y del ID de muestra está activada para la tarea "Pesaje".

Procedimiento

- ▶ Abra el menú principal.
- ▶ Inicie la tarea "Pesaje": para ello, toque la tarea.
- ▷ Aparece el campo de introducción para el ID de lote.
- ▶ Si hay conectado un lector de códigos de barras al aparato: escanee o escriba el ID de lote en el campo de introducción.
- ▶ Si **no** hay conectado un lector de códigos de barras al aparato: escriba el ID de carga en el campo de introducción.
- ▶ Toque el botón [OK].
- ▷ Se mostrará la vista de la balanza.
- ▶ Ponga a cero el aparato. Para ello, toque el botón [Poner a cero].
- ▶ Coloque el producto sobre el platillo de pesaje.
- ▶ Toque el botón [Guardar].
- ▷ Aparece el campo de introducción para el ID de muestra.
- ▶ Escanee o escriba el ID de muestra en el campo de introducción.
- ▶ Toque el botón [OK].
- ▷ El botón [Memoria de impresión] se muestra en la pantalla de mando.
- ▷ Se guardan el valor de pesaje y los ID introducidos.

- ▶ Si desea guardar varios valores:
 - ▶ Retire el producto a pesar.
 - ▶ Coloque la siguiente muestra en el platillo de pesaje y toque el botón [Imprimir].
 - ▶ Escanee o escriba el ID de muestra en el campo de introducción.
 - ▶ Toque el botón [OK].

8.12.2 Marcar valores guardados como no válidos

Procedimiento

- ▶ Toque el botón [Memoria de impresión].
- ▷ La memoria de impresión se abre y se muestra una lista con todos los valores guardados.
- ▶ Toque la partida deseada.
- ▷ Se muestra un resumen de todos los datos a imprimir para las partidas seleccionadas.
- ▶ Toque el botón [Sí].
- ▶ Si desea que se muestre una razón para la invalidez del valor en la impresión: escriba una razón en el campo de introducción y toque el botón [OK].
- ▶ Si desea que **no** se muestre una razón para la invalidez del valor en la impresión: toque el botón [No].

8.12.3 Marcar valores guardados como válidos

Procedimiento

- ▶ Toque el botón [Memoria de impresión].
- ▷ La memoria de impresión se abre y se muestra una lista con todos los valores guardados.
- ▶ Toque la partida deseada que se ha marcado como no válida.
- ▷ Se muestra un resumen de todos los datos a imprimir para las partidas seleccionadas.
- ▶ Toque el botón [Sí].

8.12.4 Imprimir valores guardados

Procedimiento

- ▶ Toque el botón [Memoria de impresión].
- ▷ La memoria de impresión se abre y se muestra una lista con todos los valores guardados.
- ▶ Para iniciar el proceso de impresión con los perfiles de impresión integrados en la tarea actual: toque el botón [Imprimir].
- ▷ Se abre un archivo PDF y se envía a la impresora establecida en el perfil de impresión. Si hay 2 perfiles de impresión con diferentes conectores: los procesos de impresión comienzan sucesivamente.

8.12.5 Finalizar la tarea

Procedimiento

- ▶ Toque el botón [Finalizar] o [Menú].
- ▷ Si todavía hay valores guardados en la memoria de impresión:
 - ▷ Se muestra un diálogo para finalizar la tarea antes de tiempo.
 - ▶ Para volver a la vista de la balanza e imprimir los valores guardados: toque el botón [Sí] e imprima los valores guardados.
 - ▶ Para finalizar la tarea y eliminar los valores guardados en la memoria de impresión: toque el botón [No].
- ▷ La tarea finaliza y se muestra el menú principal.

8.13 Ver memoria

En la memoria se guardan los valores de pesaje con fecha, hora y número de proceso. Es posible buscar en el contenido de la memoria y clasificarlo con un filtro. La memoria está diseñada como búfer anular. Es posible sobrescribir los registros de datos más antiguos con los registros de datos nuevos. La memoria está diseñada para una cantidad determinada de registros de datos (para la cantidad de registros de datos, véase Capítulo "15.10 Memoria", página 120).

El usuario es el único responsable de que haya suficiente capacidad de memoria y de los resultados de pesaje almacenados.

M

La memoria es verificable. Debe comprobarse el correcto funcionamiento de la memoria para la calibración; para ello, guarde y compruebe algunos valores.

Procedimiento

- ▶ Abra el menú "Ajustes"/"Ajustes del aparato"/"Información del aparato".
- ▶ Toque la entrada de menú "Mostrar memoria".
- ▷ Se muestra una lista de todos los valores almacenados en la memoria.
- ▶ Si desea visualizar solo los valores de un día:
 - ▶ Toque el botón [Filtro].
 - ▶ Escriba la fecha deseada en el campo de introducción.
 - ▶ Para filtrar la lista por la fecha indicada: toque el botón [OK].
- ▶ Si desea buscar un ID en la lista:
 - ▶ Toque el botón [Búsqueda].
 - ▶ Escriba el ID deseado en el campo de introducción.
 - ▶ Para iniciar la búsqueda con el ID indicado: toque el botón [OK].

8.14 Encender y apagar el ionizador (solo en aparatos con ionizador)

8.14.1 Configurar el ionizador

Procedimiento

- ▶ Abra el menú "Ajustes" / "Ajustes del aparato" / "Ionizador".
- ▶ Seleccione la activación manual o automática para el parámetro "Función del ionizador".
- ▶ Seleccione la intensidad deseada para el parámetro "Intensidad del ionizador", p. ej. "Débil".
- ▶ Seleccione la duración deseada del proceso de ionización para el parámetro "Duración del servicio", p. ej. 60 segundos.

8.14.2 Iniciar proceso de ionización

Requisito

El modelo está equipado con un ionizador.

Procedimiento

- ▶ Si se muestra el botón [Ionizador] en la vista de la balanza: toque el botón [Ionizador].
- ▷ El proceso de ionización se inicia.

8.14.3 Apagar el ionizador

Procedimiento

- ▶ Abra el menú "Ajustes" / "Ajustes del aparato" / "Ionizador".
- ▶ Seleccione la opción "Des., sin función" para el parámetro "Función del ionizador".

8.15 Ejecutar aplicaciones (ejemplos)

8.15.1 Ejecutar la función "Cambio de unidad"

La función "Cambio de unidad" permite cambiar entre las distintas unidades y resoluciones establecidas en el perfil de pesaje de la tarea activa. Las unidades y resoluciones pueden ajustarse al principio del proceso de pesaje.

Procedimiento

- ▶ Inicie la tarea deseada.
- ▶ Toque el botón [Cambio de unidad].
- ▷ Todas las unidades establecidas en el perfil de pesaje de la tarea activa se muestran en una lista.

- ▷ Todas las resoluciones para el valor de pesaje establecidas en el perfil de pesaje de la tarea activa se muestran en una lista.
- ▶ Toque la unidad deseada.
- ▶ Para establecer la resolución de la unidad seleccionada: toque la resolución deseada.
- ▶ Para confirmar la selección y volver a la vista de la balanza: toque el botón [OK].
- ▷ El valor de pesaje actual se visualiza en la unidad y resolución seleccionadas.

8.15.2 Ejecutar la aplicación “Estadística” (del paquete QAPP “Essentials”)

La aplicación “Estadística” guarda hasta 100 valores de pesaje y los evalúa estadísticamente.

La aplicación de estadística guarda y emite los siguientes valores:

- Número de componentes
- Valor medio
- Desviación estándar
- Coef. de variación
- Suma de todos los valores
- Valor menor (mínimo)
- Valor mayor (máximo)
- Horquilla: diferencia entre máximo y mínimo

La aplicación “Estadística” se puede combinar con las siguientes funciones:

- Cambio de unidad, solo disponible en la vista de la balanza, antes de recibir el primer valor de pesaje
- Identificación de ID
- Tara automática

Procedimiento

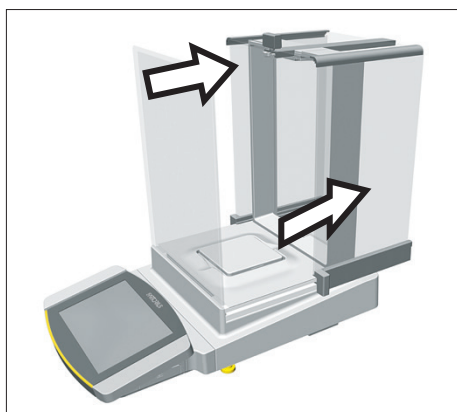
- ▶ Abra el menú principal.
- ▶ Inicie la tarea para la aplicación “Estadística”.
- ▶ Ponga a cero el aparato.
- ▶ Coloque el producto sobre el platillo de pesaje.
- ▶ Para empezar el registro de la estadística: toque el botón [Confirmar].
- ▷ El valor de pesaje actual se guarda y el aparato se tara automáticamente.
- ▶ Para guardar el siguiente valor: coloque una muestra nueva en el platillo de pesaje y toque el botón [Confirmar].
- ▶ Para mostrar una vista de los datos guardados: toque el botón [Informe].
- ▶ Para imprimir la estadística actual: toque el botón [Imprimir].
- ▶ Para finalizar la estadística actual y eliminar los valores guardados: toque el botón [Finalizar].

9 Limpieza y mantenimiento

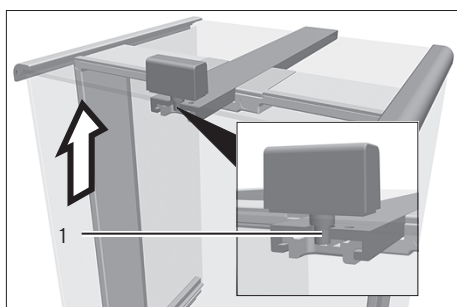
9.1 Preparar aparatos con protector contra corrientes de aire analítico o protector contra corrientes de aire de vidrio plano

Procedimiento

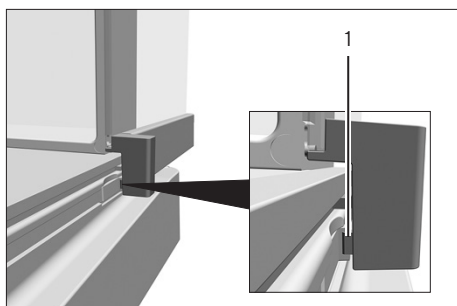
- ▶ Desconecte el aparato.
- ▶ Desconecte el aparato del suministro eléctrico. Para ello, desconecte el cable de conexión a la red eléctrica de la toma de corriente.
- ▶ Abra por completo las placas laterales y el pasador de cubierta.

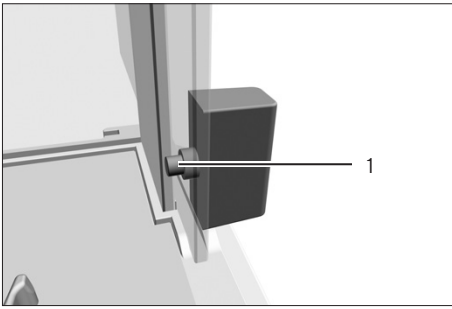


- ▶ Presione el botón de seguridad (1) de la manija, mantenga la presión y extraiga por completo el pasador de cubierta de los rieles guía.



- ▶ Si se trata de un aparato con protector contra corrientes de aire analítico: presione el botón de seguridad (1) del riel guía, mantenga la presión y extraiga por completo las placas laterales de los rieles guía.





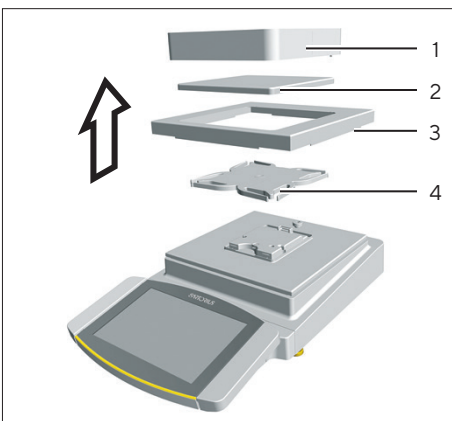
- ▶ Si se trata de un aparato con protector contra corrientes de aire de vidrio plano: presione el botón de seguridad (1) de la manija, mantenga la presión y extraiga por completo las cubiertas laterales de los rieles guía.



- ▶ Retire el platillo de pesaje y los componentes correspondientes de la cámara de pesaje, p. ej. la plancha apantalladora, el platillo inferior.

9.2 Preparar aparatos con protector contra corrientes de aire enmarcado

Procedimiento



- ▶ Desconecte el aparato.
- ▶ Desconecte el aparato del suministro eléctrico. Para ello, desconecte el cable de conexión a la red eléctrica de la toma de corriente.
- ▶ Retire el protector contra corrientes de aire enmarcado (1) y límpielo con un pincel o un trapo de limpieza ligeramente humedecido.
- ▶ Retire el platillo de pesaje (2).
- ▶ Retire la plancha apantalladora (3) y el platillo inferior (4).

9.3 Limpiar el aparato

AVISO

¡Corrosión y daños en el aparato por productos de limpieza inadecuados!

- ▶ **No** utilice productos de limpieza cáusticos, clorados o agresivos.
 - ▶ **No** utilice productos de limpieza que incluyan componentes decapantes, como por ejemplo crema limpiadora o lana de acero.
 - ▶ **No** utilice productos de limpieza con disolventes.
 - ▶ Compruebe si el producto de limpieza utilizado es adecuado para los materiales (véase Capítulo "15.4 Materiales", página 113).
 - ▶ Humedezca solo ligeramente los productos de limpieza como los paños.
-

Procedimiento

- ▶ **AVISO** ¡Fallos de funcionamiento o daños en el aparato como consecuencia de la penetración de humedad o polvo!
 - ▶ Quite el polvo y los restos de muestras en polvo con un pincel o aspirador de mano.
- ▶ **AVISO** ¡Puede aparecer corrosión y producirse daños en el platillo de pesaje por el uso de productos de limpieza inadecuados!
 - ▶ Frote la base de la cámara de pesaje, la plancha apantalladora y el platillo de pesaje con un producto de limpieza y un paño. El producto de limpieza debe ser apropiado para acero inoxidable y titanio.
- ▶ Limpie los componentes correspondientes del platillo de pesaje con un pincel o un trapo de limpieza ligeramente humedecido, p. ej. la plancha apantalladora, el platillo inferior.
- ▶ Limpie la carcasa del aparato con un paño de limpieza ligeramente humedecido. Utilice agua jabonosa para eliminar las impurezas más persistentes.
- ▶ Si se trata de un aparato con protector contra corrientes de aire analítico o protector contra corrientes de aire de vidrio plano: limpie la cámara de pesaje con un paño de limpieza ligeramente humedecido. Utilice agua jabonosa para eliminar las impurezas más persistentes.

Consejo

Recomendamos limpiar el platillo de pesaje regularmente, p. ej. una vez a la semana. **No** debe haber sedimentos en el platillo de pesaje.

Como protección adicional puede aplicarse aceite de mantenimiento al platillo de pesaje. El aceite de mantenimiento debe ser apropiado para acero inoxidable y titanio.

9.4 Conectar y ensamblar el aparato

Procedimiento

- ▶ Vuelva a colocar todos los componentes en el aparato (para la colocación véase Capítulo “5.7 Montar aparatos con protector contra corrientes de aire analítico o protector contra corrientes de aire de vidrio”, página 49, Capítulo “5.8 Montar aparatos con protector contra corrientes de aire enmarcado”, página 51).
- ▶ Vuelva a conectar el aparato al suministro eléctrico (véase Capítulo “6.2 Conectar el suministro eléctrico”, página 56).

9.5 Plan de mantenimiento

Intervalo	Componente	Tarea	Capítulo, página
Desde una vez al mes hasta cada 2 años, depende de las condiciones de funcionamiento	Aparato	Contactar con Sartorius Service	17, 125

9.6 Actualizar el software

Es posible instalar una actualización de software desde un dispositivo de almacenamiento USB mediante la conexión USB A del aparato. También es posible ejecutar desde un servidor las actualizaciones a través de otros conectores del aparato. Con una actualización de software, se pueden ampliar o modificar las funciones.

Requisitos

- El aparato debe estar encendido.
- La actualización de software está guardada en un dispositivo de almacenamiento USB.
- El dispositivo de almacenamiento masivo USB está formateado con el sistema de archivos “FAT32”.

Procedimiento

- ▶ Descargue la actualización de software de la página web de Sartorius en el dispositivo de almacenamiento masivo USB.
- ▶ Si se trata de un archivo Zip: descomprima la actualización de software en el dispositivo. Para ello, los archivos deben estar en el directorio raíz. Los archivos **no** pueden moverse a una carpeta.
- ▶ Conecte el dispositivo de almacenamiento USB con la actualización de software en la conexión USB A del aparato.
- ▶ Toque la opción “Actualizar firmware” en el menú “Ajustes” | “Mantenimiento del aparato”.
- ▶ Seleccione “Memoria USB” como conector.
- ▷ La actualización de software tarda unos 3 minutos.
- ▷ Cuando la actualización de software haya finalizado: se actualiza el número de versión del software en la pantalla de inicio de sesión.

9.7 Actualizar el centro QAPP

Es posible instalar una actualización del centro QAPP desde un dispositivo de almacenamiento USB mediante la conexión USB A del aparato. También es posible ejecutar desde un servidor las actualizaciones a través de otros conectores del aparato.

Requisitos

- El aparato debe estar encendido.
- La actualización del QAPP Center está guardada en un dispositivo de almacenamiento masivo USB o en un servidor a través de un conector.
- El dispositivo de almacenamiento masivo USB está formateado con el sistema de archivos "FAT32".

Procedimiento

- ▶ Descargue la actualización del QAPP Center de la página web de Sartorius a un dispositivo de almacenamiento masivo USB.
- ▶ Si se trata de un archivo Zip: descomprima la actualización del centro QAPP en el dispositivo. Para ello, los archivos deben estar en el directorio raíz. Los archivos **no** pueden moverse a una carpeta.
- ▶ Conecte el dispositivo de almacenamiento USB con la actualización del centro QAPP en la conexión USB A del aparato.
- ▶ Toque la opción "Actualizar QAPP Center" en el menú "Ajustes" | "Mantenimiento del aparato".
- ▶ Toque la opción "Instalar QAPP Center" en el menú "Ajustes" / "Mantenimiento del aparato".
- ▶ Seleccione "Memoria USB" como conector.
- ▶ Toque la actualización deseada.
- ▶ Cuando la actualización de software haya finalizado: confirme que la actualización ha tenido éxito con el botón [OK].

10 Averías

10.1 Mensajes de error

Mensaje de advertencia	Avería	Causa	Solución	Capítulo, página
Disp.Err.	Los valores emitidos no se pueden mostrar en la pantalla de mando.	Los datos mostrados no son compatibles con el formato de indicación configurado.	Cambie los ajustes de indicación en el menú, p. ej. resolución, unidad, decimales.	
High	El aparato está sobrecargado.	Se ha superado la carga máxima del aparato.	Reduzca el peso a menos de la carga máxima del aparato.	15.7, 114
Low	La atenuación del transformador de pesaje del módulo de pesaje es demasiado baja.	No se ha colocado ningún platillo de pesaje. Se ha retirado un peso olvidado previamente después del inicio.	Coloque el platillo de pesaje en el aparato y apague y vuelva a encender el aparato.	
Com.Err.	El aparato no emite ningún valor de pesaje.	No se establece ninguna comunicación entre la unidad de manejo y el módulo de pesaje.	Espera hasta que la unidad de manejo vuelva a establecer comunicación con el módulo de pesaje. Si vuelve a producirse este problema: Contacte con Sartorius Service.	17, 125

10.2 Localización de errores

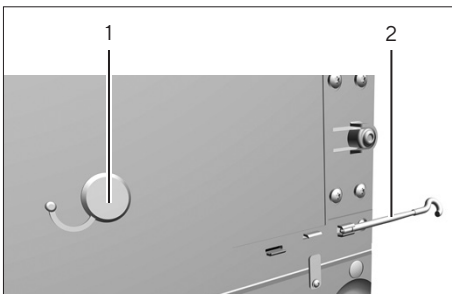
Avería	Causa	Solución	Capítulo, página
La pantalla de mando está negra.	El aparato no recibe tensión.	Compruebe la conexión al suministro eléctrico.	6.2, 56
	La fuente de alimentación no está enchufada.	Conecte el cable de conexión a la red eléctrica al suministro eléctrico.	6.2, 56
El valor de pesaje mostrado cambia continuamente.	El lugar de instalación del aparato es inestable.	Modifique los parámetros del submenú "Condiciones ambientales".	7.7.4, 64
		Cambie de lugar de colocación.	5.2, 45
	Hay un cuerpo extraño entre el platillo de pesaje y la carcasa.	Elimine los cuerpos extraños.	
El aparato muestra resultados erróneos con frecuencia.	El aparato no se ha ajustado.	Ajuste el aparato.	8.9, 91
	El aparato no se ha tarado antes del pesaje.	Tare el aparato.	
El pasador lateral o de cubierta del protector contra corrientes de aire motorizado no se abre o no se cierra.	El área de trabajo del pasador lateral o de cubierta del protector contra corrientes de aire motorizado no funciona o está bloqueada.	Mantenga pulsado el pulsador para pulpejos prolongadamente. Si vuelve a aparecer el problema: contacte con Sartorius Service.	

11 Puesta fuera de servicio

11.1 Poner el aparato fuera de servicio

Procedimiento

- ▶ Desconecte el aparato.
- ▶ Desconecte el aparato del suministro eléctrico.
- ▶ Desconecte el aparato de todos los aparatos y componentes de accesorios, p. ej. la impresora o el módulo electrónico.
- ▶ Si se trata de un aparato con protector contra corrientes de aire analítico o protector contra corrientes de aire de vidrio plano: desmonte las placas laterales y el pasador de cubierta del protector contra corrientes de aire (véase Capítulo "9.1 Preparar aparatos con protector contra corrientes de aire analítico o protector contra corrientes de aire de vidrio plano", página 98).
- ▶ Limpie el aparato (véase Capítulo 9.3, página 100).
- ▶ Vuelva a colocar todos los componentes en el aparato (véase Capítulo "5.7 Montar aparatos con protector contra corrientes de aire analítico o protector contra corrientes de aire de vidrio", página 49, Capítulo "5.8 Montar aparatos con protector contra corrientes de aire enmarcado", página 51).
- ▶ Si se ha configurado el pesaje por debajo de la balanza:
 - ▶ Gire el aparato sobre el lado y colóquelo sobre una base suave.
 - ▶ Desenrosque el gancho para pesar por debajo de la balanza del orificio roscado.
 - ▶ Coloque el gancho para pesar por debajo de la balanza (2) en el soporte de la parte inferior del módulo de pesaje.
 - ▶ Vuelva a colocar la cubierta del dispositivo para pesar por debajo de la balanza (1).
 - ▶ Coloque el aparato sobre una superficie nivelada sobre la base del aparato.



12 Transporte

12.1 Transportar el aparato

Procedimiento

- ▶ **⚠ ATENCIÓN** ¡Peligro de lesiones a causa de vidrio roto!
Los componentes de vidrio pueden romperse a causa de caídas o por una manipulación incorrecta. Los bordes de vidrios rotos pueden provocar cortes.



- ▶ Levante el aparato solo por la base del aparato, **no** por el protector contra corrientes de aire.

- ▶ Al levantar y transportar el aparato, preste atención a que **no** se encuentren personas ni objetos en el recorrido.
- ▶ Para largos recorridos de transporte, utilice un medio de transporte adecuado, p. ej., una carretilla.

13 Almacenamiento y envío

13.1 Almacenar

Procedimiento

- ▶ Desconecte el aparato.
- ▶ Desconecte el aparato del suministro eléctrico.
- ▶ Desconecte el aparato de todos los aparatos y componentes de accesorios, p. ej. la impresora.
- ▶ Limpie el aparato (véase Capítulo 9.3, página 100).
- ▶ Almacene el aparato de acuerdo con las condiciones ambientales (véase Capítulo "15.3 Condiciones del entorno", página 111).

13.2 Devolver el aparato y los componentes

Los aparatos o componentes del aparato defectuosos pueden devolverse a Sartorius. Todo aparato que se devuelva deberá limpiarse, descontaminarse y embalsarse correctamente, p. ej. en su embalaje original.

Tanto los daños que puedan producirse durante el transporte como cualquier limpieza o desinfección adicional del aparato o sus componentes que Sartorius tenga que realizar a posteriori correrán a cargo del remitente.

ADVERTENCIA

¡Peligro de lesiones por aparatos contaminados!

No se admitirá para su reparación y eliminación ningún aparato contaminado con sustancias peligrosas (contaminación ABC).

- ▶ Observe las indicaciones para la descontaminación (véase Capítulo "14.1 Indicaciones para la descontaminación", página 108).
-

Procedimiento

- ▶ Desconecte el aparato.
- ▶ Desconecte el aparato del suministro eléctrico.
- ▶ Desconecte el aparato de todos los aparatos y componentes de accesorios, p. ej. la impresora.
- ▶ Limpie el aparato.
- ▶ Contacte con Sartorius Service para obtener indicaciones para la devolución de aparatos o componentes del aparato (consulte las indicaciones para la devolución en www.sartorius.com).
- ▶ Embale correctamente el aparato y los componentes del aparato para la devolución, p. ej. en el embalaje original.

14 Eliminación

14.1 Indicaciones para la descontaminación

El aparato **no** contiene ninguna sustancia peligrosa cuya eliminación requiera medidas especiales.

Las muestras contaminadas utilizadas en el proceso de las que puedan desprenderse peligros biológicos o químicos constituyen sustancias peligrosas potenciales.

Si el aparato ha entrado en contacto con sustancias peligrosas: deben adoptarse medidas para la descontaminación y la declaración correctas. El propietario es el responsable del cumplimiento de las normas locales para la declaración adecuada de transporte y eliminación, y para la eliminación adecuada del aparato.

ADVERTENCIA

¡Peligro de lesiones por aparatos contaminados!

Sartorius **no** admitirá para su reparación y eliminación ningún aparato contaminado con sustancias peligrosas (contaminación ABC).

14.2 Eliminar el aparato y las piezas

14.2.1 Indicaciones para la eliminación

El aparato y sus accesorios deben eliminarse de forma adecuada a través de centros de recogida de residuos.

En el interior del aparato hay una batería de litio, tipo CR2032, instalada. Las baterías deben eliminarse de forma adecuada a través de centros de recogida de residuos.

El embalaje está compuesto por materiales respetuosos con el medio ambiente que se pueden utilizar como materia prima reciclada.

14.2.2 Eliminar

Requisitos

El aparato está descontaminado.

Procedimiento

- ▶ Desechar el aparato. Siga para ello las indicaciones de eliminación de nuestra página web (www.sartorius.com).
- ▶ Informe al centro de eliminación de que hay una batería de litio, tipo CR2032, instalada en el aparato.
- ▶ Desechar el embalaje de conformidad con las normas locales.

15 Datos técnicos

15.1 Dimensiones y peso

15.1.1 Balanza semimicro

	Unidad	Con protector contra corrientes de aire manual	Con protector contra corrientes de aire motorizado
		Valor	Valor
Dimensiones			
Módulo de pesaje (La × An × Al)	mm	450 × 240 × 373	450 × 240 × 373
Módulo electrónico (La × An × Al)	mm	211 × 240 × 56	211 × 240 × 56
Tamaño de plato de carga	mm	85 × 85	85 × 85
Peso aprox.	kg	11,0	12,5

15.1.2 Balanza analítica

	Unidad	Con protector contra corrientes de aire manual	Con protector contra corrientes de aire motorizado
		Valor	Valor
Dimensiones (La × An × Al)	mm	416 × 240 × 373	416 × 240 × 373
Tamaño de plato de carga	mm	85 × 85	85 × 85
Peso aprox.	kg	9,0	10,8

15.1.3 Balanza de precisión

	Unidad	Con protector contra corrientes de aire enmarcado	Con protector contra corrientes de aire de vidrio plano	Con protector contra corrientes de aire analítico manual	Con protector contra corrientes de aire analítico motorizado
		Valor	Valor	Valor	Valor
Dimensiones (La × An × Al)	mm	416 × 240 × 122	416 × 240 × 284	416 × 240 × 373	416 × 240 × 373
Tamaño de plato de carga	mm	140 × 140	140 × 140	140 × 140	140 × 140
Peso aprox.	kg	6,7	8,3	10,2	11,0

15.2 Suministro eléctrico

15.2.1 Aparato

Solo a través de la fuente de alimentación Sartorius YEPS03-15V0

15.2.2 Fuente de alimentación

	Unidad	Valor
N.º de referencia		YEPS03-15V0
Primaria		
Corriente alterna	V	100 - 240 (±10 %)
Frecuencia	Hz	50 - 60 (±5 %)
Consumo eléctrico máximo	A	1,0
Secundaria		
Corriente continua a 2 A de corriente de salida	V	14,25 - 15,75
Potencia máxima	W	30
Protección contra cortocircuitos: electrónica		
Clase de protección según IEC 62368-1		I
Índice de contaminación según IEC 61010-1		2
Categoría de sobretensión según IEC 606641-1		II
Lugar de instalación según IEC 62368-1, altura máxima sobre el nivel del mar	m	5000
Temperatura		
En funcionamiento	°C	0 - +40
Durante el almacenamiento y transporte	°C	-20 - +80
Conector hembra para cable de conexión a la red eléctrica según IEC 60320-1/C14: 3 polos		
Cable de conexión a la red eléctrica		
Cable de conexión a la red eléctrica según IEC 60320-1/C14: específico del país, 3 polos, insertable por ambos lados		
Otros datos: véase los datos impresos en la fuente de alimentación		

15.2.3 Material eléctrico seguro

Según EN 61010-1/IEC 61010-1 Requisitos de seguridad de equipos eléctricos de medida, control y uso en laboratorio.

Parte 1: Requisitos generales

15.2.4 Compatibilidad electromagnética

Resistencia a interferencias

Apto para uso en zonas industriales

Emisión de interferencias

Clase B

Apto para el uso en zonas urbanas y zonas conectadas directamente a la red de baja tensión que también da suministro a viviendas.

15.3 Condiciones del entorno

15.3.1 Lugar de instalación

	Unidad	Valor
Lugar de instalación		
Locales usuales de laboratorio		
Lugar de instalación según IEC 60259-1, altura máxima sobre el nivel del mar	m	3000
Utilizar solo en espacios interiores		
Temperatura		
En funcionamiento	°C	+5 - +40
En funcionamiento en aparatos con conformidad evaluada: consulte la información en la placa de identificación del aparato		
Durante el almacenamiento y transporte	°C	-20 - +60
Humedad del aire relativa		
Con temperaturas de hasta 31 °C	%	80
A partir de ahí disminuyendo linealmente desde el 80 % a 31 °C hasta el 50 % a 40 °C		
Sin calor por calefacción o radiación solar		
Sin corrientes de aire directas por ventanas abiertas, instalaciones de aire acondicionado, puertas		
Sin vibraciones		
Sin "gran circulación de personas"		
Sin campos electromagnéticos		
Sin aire seco		

15.3.2 Condiciones de funcionamiento para la función isoCAL

	MCA225S		MCA225P	MCA125S	MCA125P
	Unidad	Valor	Valor	Valor	Valor
Ámbito de aplicación, según la Directiva 2014/31/EU					
Con función isoCAL	°C	+10 - +30	+10 - +30	+10 - +30	+10 - +30
Sin función isoCAL	°C	+17 - +27	+17 - +27	+17 - +27	+17 - +27

	MCA524S		MCA524P	MCA324S	MCA324P
	Unidad	Valor	Valor	Valor	Valor
Ámbito de aplicación, según la Directiva 2014/31/EU					
Con función isoCAL	°C	+10 - +30	+10 - +30	+10 - +30	+10 - +30
Sin función isoCAL	°C	-	-	+17 - +27	+17 - +27

	MCA224S		MCA124S	MCA5203S	MCA5203P
	Unidad	Valor	Valor	Valor	Valor
Ámbito de aplicación, según la Directiva 2014/31/EU					
Con función isoCAL	°C	+10 - +30	+10 - +30	+10 - +30	+10 - +30
Sin función isoCAL	°C	+17 - +27	+17 - +27	-	-

	MCA3203S		MCA2203S	MCA2203P	MCA1203S
	Unidad	Valor	Valor	Valor	Valor
Ámbito de aplicación, según la Directiva 2014/31/EU					
Con función isoCAL	°C	+10 - +30	+10 - +30	+10 - +30	+10 - +30
Sin función isoCAL	°C	+17 - +27	+17 - +27	+17 - +27	+17 - +27

	MCA623S		MCA623P	MCA323S	MCA5202S
	Unidad	Valor	Valor	Valor	Valor
Ámbito de aplicación, según la Directiva 2014/31/EU					
Con función isoCAL	°C	+10 - +30	+10 - +30	+10 - +30	+10 - +30
Sin función isoCAL	°C	+10 - +30	+10 - +30	+10 - +30	+17 - +27

15.3.3 Tipo de protección

Protección IP: Protegido contra polvo y agua

15.4 Materiales

Carcasa: aluminio fundido a presión, plástico PBT, vidrio flotado Optiwhite y acero inoxidable 1.4401/1.4404, mangos de poliamida, barras de aluminio

Unidad de manejo: aluminio fundido a presión, lacado, vidrio flotado, plástico PBT, PP

15.5 Reloj integrado

	Unidad	Valor
Desviación máxima por mes (RTC)	s	30

15.6 Batería de reserva

	Unidad	Valor
Batería de litio, tipo CR2032		
Vida útil a temperatura ambiente, mínimo	Años	10

15.7 Datos metrológicos

15.7.1 Modelos MCA225S | MCA225P | MCA125S | MCA125P

		MCA225S	MCA225P	MCA125S	MCA125P
	Unidad	Valor	Valor	Valor	Valor
Valor parcial (d)	mg	0,01	0,01 0,02 0,05	0,01	0,01 0,1
Carga máxima (máx.)	g	220	60 120 220	120	60 120
Repetibilidad con un 5 % de carga					
Desviación estándar del valor de carga, tolerancia	mg	0,015	0,015	0,015	0,015
Desviación estándar del valor de carga, valor típico	mg	0,0065	0,0065	0,0065	0,0065
Repetibilidad con aprox. la carga máxima					
Desviación estándar del valor de carga, tolerancia	mg	0,025	0,04	0,025	0,06
Desviación estándar del valor de carga, valor típico	mg	0,02	0,02	0,02	0,02
Desviación de linealidad					
Tolerancia	mg	0,1	0,15	0,1	0,15
Valor típico	mg	0,065	0,1	0,065	0,1
Desviación con carga descentrada, posiciones según OIML R76					
Carga de prueba	g	100	100	50	50
Tolerancia	mg	0,15	0,2	0,15	0,2
Valor típico	mg	0,1	0,1	0,1	0,1
Desviación de sensibilidad de +10 °C - +30 °C	ppm/K	1	1	1	1
Carga máxima de tara: menos del 100 % de la carga máxima					
Clase de precisión, según la Directiva 2014/31/EU		I	I	I	I
Valor(es) verificable(s), según la Directiva 2014/31/EU	mg	1	1	1	1
Carga mínima (mín.), según la Directiva 2014/31/EU	mg	1	1	1	1
Cantidad de muestra mínima según USP (United States Pharmacopeia), cap. 41					
Cantidad de muestra mínima óptima	mg	8,2	8,2	8,2	8,2
Cantidad de muestra mínima típica	mg	13	13	13	13
Tiempo de respuesta típico	s	2	2	2	2
Tiempo de medición típico	s	6	6	6	6

15.7.2 Modelos MCA524S | MCA524P | MCA324S | MCA324P

		MCA524S	MCA524P	MCA324S	MCA324P
	Unidad	Valor	Valor	Valor	Valor
Valor parcial (d)	mg	0,1	0,1 0,2 0,5	0,1	0,1 0,2 0,5
Carga máxima (máx.)	g	520	120 240 520	320	80 160 320
Repetibilidad con un 5 % de carga					
Desviación estándar del valor de carga, tolerancia	mg	0,08	0,08	0,08	0,08
Desviación estándar del valor de carga, valor típico	mg	0,04	0,04	0,04	0,04
Repetibilidad con aprox. la carga máxima					
Desviación estándar del valor de carga, tolerancia	mg	0,1	0,15	0,1	0,1
Desviación estándar del valor de carga, valor típico	mg	0,05	0,05	0,05	0,05
Desviación de linealidad					
Tolerancia	mg	0,4	0,5	0,3	0,5
Valor típico	mg	0,2	0,2	0,2	0,2
Desviación con carga descentrada, posiciones según OIML R76					
Carga de prueba	g	200	200	200	200
Tolerancia	mg	0,3	0,4	0,3	0,4
Valor típico	mg	0,2	0,2	0,2	0,2
Desviación de sensibilidad de +10 °C - +30 °C	ppm/K	1	1	1	1
Carga máxima de tara: menos del 100 % de la carga máxima					
Clase de precisión, según la Directiva 2014/31/EU		I	I	I	I
Valor(es) verificable(s), según la Directiva 2014/31/EU	mg	1	1	1	1
Carga mínima (mín.), según la Directiva 2014/31/EU	mg	10	10	10	10
Cantidad de muestra mínima según USP (United States Pharmacopeia), cap. 41					
Cantidad de muestra mínima óptima	mg	82	82	82	82
Cantidad de muestra mínima típica	mg	82	82	82	82
Tiempo de respuesta típico	s	1	1	1	1
Tiempo de medición típico	s	3	3	3	3

15.7.3 Modelos MCA224S | MCA124S | MCA5203S | MCA5203P

		MCA224S	MCA124S	MCA5203S	MCA5203P
	Unidad	Valor	Valor	Valor	Valor
Valor parcial (d)	mg	0,1	0,1	1	1 2 5
Carga máxima (máx.)	g	220	120	5200	1200 2400 5200
Repetibilidad con un 5 % de carga					
Desviación estándar del valor de carga, tolerancia	mg	0,07	0,1	1	1
Desviación estándar del valor de carga, valor típico	mg	0,05	0,05	0,5	0,5
Repetibilidad con aprox. la carga máxima					
Desviación estándar del valor de carga, tolerancia	mg	0,07	0,1	1	1
Desviación estándar del valor de carga, valor típico	mg	0,05	0,05	0,6	0,6
Desviación de linealidad					
Tolerancia	mg	0,2	0,2	5	5
Valor típico	mg	0,13	0,13	2	3
Desviación con carga descentrada, posiciones según OIML R76					
Carga de prueba	g	100	50	2000	2000
Tolerancia	mg	0,2	0,2	2	2
Valor típico	mg	0,12	0,12	1	1
Desviación de sensibilidad de +10 °C – +30 °C	ppm/K	1	1	1	1
Carga máxima de tara: menos del 100 % de la carga máxima					
Clase de precisión, según la Directiva 2014/31/EU		I	I	I	I
Valor(es) verificable(s), según la Directiva 2014/31/EU	mg	1	1	10	10
Carga mínima (mín.), según la Directiva 2014/31/EU	mg	10	10	100	100
Cantidad de muestra mínima según USP (United States Pharmacopeia), cap. 41					
Cantidad de muestra mínima óptima	mg	82	82	820	820
Cantidad de muestra mínima típica	mg	100	100	1000	1000
Tiempo de respuesta típico	s	1	1	1	1
Tiempo de medición típico	s	3	3	2	2

15.7.4 Modelos MCA3203S | MCA2203S | MCA2203P | MCA1203S

		MCA3203S	MCA2203S	MCA2203P	MCA1203S
	Unidad	Valor	Valor	Valor	Valor
Valor parcial (d)	mg	1	1	1 10	1
Carga máxima (máx.)	g	3200	2200	1010 2200	1200
Repetibilidad con un 5 % de carga					
Desviación estándar del valor de carga, tolerancia	mg	1	0,7	0,7	0,7
Desviación estándar del valor de carga, valor típico	mg	0,5	0,5	0,5	0,5
Repetibilidad con aprox. la carga máxima					
Desviación estándar del valor de carga, tolerancia	mg	1	1	1	0,7
Desviación estándar del valor de carga, valor típico	mg	0,6	0,6	0,6	0,6
Desviación de linealidad					
Tolerancia	mg	5	3	5	2
Valor típico	mg	2	2	3	1
Desviación con carga descentrada, posiciones según OIML R76					
Carga de prueba	g	1000	1000	1000	500
Tolerancia	mg	2	2	3	2
Valor típico	mg	1	1	2	1
Desviación de sensibilidad de +10 °C - +30 °C	ppm/K	1	1	1	1,5
Carga máxima de tara: menos del 100 % de la carga máxima					
Clase de precisión, según la Directiva 2014/31/EU		I	I	I	I
Valor(es) verificable(s), según la Directiva 2014/31/EU	mg	10	10	10	10
Carga mínima (mín.), según la Directiva 2014/31/EU	mg	100	100	100	100
Cantidad de muestra mínima según USP (United States Pharmacopeia), cap. 41					
Cantidad de muestra mínima óptima	mg	820	820	820	820
Cantidad de muestra mínima típica	mg	1000	1000	1000	1000
Tiempo de respuesta típico	s	1	1	1	1
Tiempo de medición típico	s	2	1,5	1,5	1,5

15.7.5 Modelos MCA623S | MCA623P | MCA323S | MCA5202S

	MCA623S		MCA623P	MCA323S	MCA5202S
	Unidad	Valor	Valor	Valor	Valor
Valor parcial (d)	mg	1	1 2 5	1	10
Carga máxima (máx.)	g	620	150 300 620	320	5200
Repetibilidad con un 5 % de carga					
Desviación estándar del valor de carga, tolerancia	mg	0,7	1	0,7	6
Desviación estándar del valor de carga, valor típico	mg	0,4	0,4	0,4	2
Repetibilidad con aprox. la carga máxima					
Desviación estándar del valor de carga, tolerancia	mg	0,7	1	0,7	6
Desviación estándar del valor de carga, valor típico	mg	0,5	0,5	0,5	2
Desviación de linealidad					
Tolerancia	mg	2	5	2	10
Valor típico	mg	0,6	1,5	0,6	5
Desviación con carga descentrada, posiciones según OIML R76					
Carga de prueba	g	200	200	200	2000
Tolerancia	mg	2	4	2	10
Valor típico	mg	1	3	1	5
Desviación de sensibilidad de +10 °C - +30 °C	ppm/K	2	2	2	2
Carga máxima de tara: menos del 100 % de la carga máxima					
Clase de precisión, según la Directiva 2014/31/EU		II	II	II	I
Valor(es) verificable(s), según la Directiva 2014/31/EU	mg	10	10	10	100
Carga mínima (mín.), según la Directiva 2014/31/EU	mg	20	20	20	1000
Cantidad de muestra mínima según USP (United States Pharmacopeia), cap. 41					
Cantidad de muestra mínima óptima	mg	820	820	820	8200
Cantidad de muestra mínima típica	mg	820	820	820	8200
Tiempo de respuesta típico	s	0,8	0,8	0,8	0,8
Tiempo de medición típico	s	1	1	1	1

15.8 Pesa de calibración recomendada

		MCA225S	MCA225P	MCA125S	MCA125P
	Unidad	Valor	Valor	Valor	Valor
Carga de prueba externa	g	200	200	100	100
Clase de precisión recomendada		E2	E2	E2	E2

		MCA524S	MCA524P	MCA324S	MCA324P
	Unidad	Valor	Valor	Valor	Valor
Carga de prueba externa	g	500	500	300	300
Clase de precisión recomendada		E2	E2	E2	E2

		MCA224S	MCA124S	MCA5203S	MCA5203P
	Unidad	Valor	Valor	Valor	Valor
Carga de prueba externa	g	200	100	5000	5000
Clase de precisión recomendada		E2	E2	E2	E2

		MCA3203S	MCA2203S	MCA2203P	MCA1203S
	Unidad	Valor	Valor	Valor	Valor
Carga de prueba externa	g	3000	2000	1000	1000
Clase de precisión recomendada		E2	E2	E2	E2

		MCA623S	MCA623P	MCA323S	MCA5202S
	Unidad	Valor	Valor	Valor	Valor
Carga de prueba externa	g	500	500	200	5000
Clase de precisión recomendada		E2	E2	E2	E2

15.9 Función isoCAL

15.9.1 Modelos MCA225S | MCA225P | MCA125S | MCA125P | MCA324S | MCA324P | MCA224S | MCA124S | MCA2203S | MCA2203P | MCA1203S

	Unidad	Valor
isoCAL se desactiva según los siguientes criterios:		
Con modificaciones de temperatura	K	1,5
Tras un intervalo de tiempo	h	12
Después de una nivelación correcta		

15.9.2 Modelos MCA524S | MCA524P | MCA5203S | MCA5203P | MCA3203S

	Unidad	Valor
isoCAL se activa según los siguientes criterios:		
Con cambio de temperatura	K	1,5
Tras intervalo de tiempo	h	6
Tras una nivelación correcta		

15.9.3 Modelos MCA623S | MCA623P | MCA323S | MCA5202S

	Unidad	Valor
isoCAL se desactiva según los siguientes criterios:		
Con modificaciones de temperatura	K	2
Tras un intervalo de tiempo	h	12
Después de una nivelación correcta		

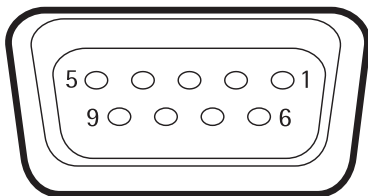
15.10 Memoria

	Valor
Cantidad máxima de registros de datos	150000

15.11 Interfaces

15.11.1 Especificaciones de la interfaz COM-RS232

Tipo de interfaz	Interfaz de serie
Funcionamiento de la interfaz	Dúplex completo
Nivel	RS232
Conexión	Conector hembra Sub-D, 9 polos
Asignación de contactos	<p>Pin 1: Sin asignar</p> <p>Pin 2: Salida de datos (TxD)</p> <p>Pin 3: Entrada de datos (RxD)</p> <p>Pin 4: Sin asignar</p> <p>Pin 5: Masa interna</p> <p>Pin 6: Sin asignar</p> <p>Pin 7: Listo para enviar (CTS)</p> <p>Pin 8: Requerimiento para enviar (RTS)</p> <p>Pin 9: Sin asignar</p>



15.11.2 Especificaciones de la interfaz USB A

Comunicaciones	Host USB (maestro)
Aparatos conectables	Impresoras Sartorius, memorias USB, lectores de códigos de barras USB, teclados USB

15.11.3 Especificaciones de la interfaz USB B

Comunicaciones	Dispositivo USB (esclavo)
Tipo de interfaz	Interfaz serie virtual (puerto COM virtual, VCP) y comunicación "PC-Direct"

16 Accesorios

16.1 Accesorios

En esta tabla se incluye un extracto de los accesorios disponibles. Para obtener más información sobre otros artículos, póngase en contacto con Sartorius Service.

16.1.1 Impresión y comunicación

Artículo	Cantidad	Referencia
Impresora por termotransferencia termodirecta para impresión GLP GMP de papel continuo y etiquetas	1	YDP30
Impresora de red por termotransferencia termodirecta con conexión Ethernet para impresión GLP GMP de papel continuo y etiquetas	1	YDP30-NET
Adaptador USB Nano Wireless para red empresarial o red Wifi independiente, p. ej., para el funcionamiento con una impresora de red Sartorius YDP30-NET (solo para Europa)	1	YWLAN01MS
Router Nano Wireless, p. ej. para la impresora de red Sartorius YDP30-NET en funcionamiento con una red Wifi independiente (solo para Europa)	1	YWLAN02MS
Cable de pantalla, 3 m, para colocar por separado el módulo de visualización y de pesaje, instalación por el Sartorius Service o en fábrica	1	VF4754
Instalación del cable de pantalla, 3 m, para colocar por separado el módulo de visualización y de pesaje	1	VF4016
Cable, 3 m, entre el módulo de pesaje y el módulo electrónico para balanzas semimicro	1	YCC01-MSM3
Cable de conexión RS232C, 9 polos, 3 m, para conexión con un PC con interfaz COM de 9 polos	1	VF4761
Lector de códigos de barras QR USB	1	YBR05
Sartorius Wedge, software para comunicación de datos entre el PC y el aparato	1	YSW02
Pedal para las funciones "abrir" "cerrar" (solo en combinación con el protector contra corrientes de aire motorizado), tara e impresión	1	YFS02

16.1.2 Pantallas y elementos de entrada | salida

Artículo	Cantidad	Referencia
Pantalla de mando MCE con pantalla gráfica táctil TFT en color	1	69MS0128
Sensor de movimiento para activar un máximo de 4 funciones mediante control por gestos, selección por menú	1	YHS02MS

16.1.3 Hardware para la calibración de pipetas

Artículo	Cantidad	Referencia
Conjunto de calibradores de pipetas para balanzas semimicro y analíticas; compuesto por trampa de condensación y todos los adaptadores necesarios	1	YCP04MS

16.1.4 Balanza de filtros y accesorios antiestáticos

Artículo	Cantidad	Referencia
Platillo de pesaje antiestático, diámetro de 130 mm, para los módulos de pesaje de balanzas semimicro y analíticas	1	YWPO4MS
Ventilador ionizador para muestras cargadas electrostáticamente	1	YIB01-ODR
Varilla ionizadora Stat-Pen para descargar muestras con carga electrostática	1	YSTP01
Ionizador		
Con electrodos en U para 230 V	1	YIB02-230V
Con electrodos en U para 115 V	1	YIB02-115V








16.1.5 Aplicaciones especiales

Artículo	Cantidad	Referencia
Kit para la determinación de la densidad de cuerpos sólidos y líquidos		
Para balanzas semimicro y analíticas	1	YDK03MS
Para balanza de precisión con 1 mg de valor parcial	1	YDK04MS

16.1.6 Mesas de pesaje

Artículo	Cantidad	Referencia
Mesa de pesaje		
De piedra artificial, con amortiguación de vibraciones	1	YWT03
De madera y piedra artificial	1	YWT09
Consola mural	1	YWT04

16.1.7 Accesorios de pesaje

Artículo	Imagen	Cantidad	Referencia
Navícula de pesar de acero al cromo níquel, L 90 mm × An 32 mm × Al 8 mm		1	641214
Portamuestras flexible para recipientes de pesaje y filtros de hasta 120 mm de diámetro, sustituye al platillo de pesaje original, para balanzas semimicro y analíticas		1	YFH01MS
Soporte para balanzas semimicro y analíticas			
Para recipientes de reacciones, 1,5 ml - 2 ml		1	YSH15
Para recipientes de reacciones, 5 ml		1	YSH19
Para recipientes de laboratorio		1	YSH23
Para navícula de pesar		1	YSH26
Para filtros, diámetro de 150 mm		1	YSH30
Para recipientes de análisis volumétrico		1	YSH37
Para jeringas, vertical		1	YSH46

17 Sartorius Service

Sartorius Service está a su disposición para cualquier consulta sobre el aparato. Consulte las direcciones, los servicios ofrecidos y la forma de contacto del servicio técnico en la página web de Sartorius (www.sartorius.com).

En caso de consultas relativas al sistema y a un funcionamiento incorrecto, tenga siempre a mano la información del aparato, p. ej. número de serie, hardware, firmware y configuración, para proporcionarla a Sartorius Service. Utilice para ello la información de la placa de características y del menú "Información general del aparato" (véase Capítulo "4.14 Estructura del menú", página 35).

18 Conformidad

18.1 Declaración de conformidad UE

Con la declaración de conformidad adjunta se ratifica que el aparato cumple las directivas mencionadas.

M

Para las balanzas con conformidad evaluada (verificadas) que se vayan a emplear en el EEE es válida la declaración de conformidad suministrada. Guárdela sin falta.



Original

EG-/EU-Konformitätserklärung
EC / EU Declaration of Conformity

Hersteller Sartorius Lab Instruments GmbH & Co. KG
Manufacturer 37070 Goettingen, Germany

erklärt in alleiniger Verantwortung, dass das Betriebsmittel
declares under sole responsibility that the equipment

Geräteart Elektronische Präzisions-, Milligramm-, Analysen-, Semimikro-, Mikro-Klein- und Hochlastwaage | Netzgerät | Handsensor | Klimamodul

Device type *Electronical Precision, Milligram, Analytical, Semimicro, Micro-Small, and High-Capacity Balance | Power Supply | Hand sensor | Climatic module*

Modell MCAvw-2x-y, MCEvw-2x-y | YEPS03-15V0 | YHS02MS | YCM20MC,
Model YCM20MC-DAKKS

v = 2.7, 3.6, 6.6, 10.6, 124, 125, 224, 225, 323, 324, 524, 623, 1202, 1203, 2202, 2203, 3203, 4202, 5201, 5202, 5203, 6202, 8201, 8202, 10202, 11201, 12201, 14202, 20201, 32202, 36200, 36201, 50201, 70200, 70201;

w = S, P; x = S00, S01, CEU, CFR, CCN, OBR, OIN, ORU, OJP; y = A, E, F, I, M, O, R, U

in der von uns in Verkehr gebrachten Ausführung allen einschlägigen Bestimmungen der folgenden Europäischen Richtlinien entspricht und die anwendbaren Anforderungen folgender harmonisierter Europäischer Normen einschließlich deren zum Zeitpunkt der Erklärung geltenden Änderungen erfüllt:

in the form as delivered fulfils all the relevant provisions of the following European Directives and meets the applicable requirements of the harmonized European Standards including any amendments valid at the time this declaration was signed listed below:

Richtlinie Directive	EMV / EMC	RoHS	Maschinen / Machines
	2014/30/EU	2011/65/EU	2006/42/EG 2006/42/EC
Norm(en) Standard(s)	EN 61326-1:2013	EN 50581:2012	EN ISO 12100:2010 EN 61010-1:2010 ^{*)}

Die Person, die bevollmächtigt ist, die technischen Unterlagen zusammenzustellen:
The person authorised to compile the technical file:

Sartorius Lab Instruments GmbH & Co. KG
 Electronics & Product Compliance
 37070 Goettingen, Germany

Sartorius Lab Instruments GmbH & Co.
 KG Goettingen, 2021-01-14


 Dr. Reinhard Baumfalk
 Head of Product Development (LPS Division)


 Halil Yildirim
 Product Compliance Officer (SLI)

*****: angewandte, jedoch für Maschinen nicht harmonisierte Norm /
applied standard, which however is not harmonized for machines



Original

SARTORIUS

Declaración de conformidad CE/UE

Fabricante **Sartorius Lab Instruments GmbH & Co. KG**
37070 Goettingen, Alemania

declara bajo su sola responsabilidad que el equipo

Tipo de aparato **Balanzas electrónicas de precisión, analíticas, semimicro, micro y de alta capacidad | Fuente de alimentación | Sensor manual | Módulo climático**

Modelo **MCAvw-2x-y, MCEvw-2x-y | YEPS03-15V0 | YHS02MS | YCM20MC, YCM20MC-DAKKS**
v = 2.7, 3.6, 6.6, 10.6, 124, 125, 224, 225, 323, 324, 524, 623, 1202, 1203, 2202, 2203, 3203, 4202, 5201, 5202, 5203, 6202, 8201, 8202, 10202, 11201, 12201, 14202, 20201, 32202, 36200, 36201, 50201, 70200, 70201;

w = S, P; x = S00, S01, CEU, CFR, CCN, OBR, OIN, ORU, OJP; y = A, E, F, I, M, O, R, U

en la variante comercializada por nosotros cumple todas las disposiciones pertinentes de las siguientes Directivas Europeas y los requisitos aplicables de las siguientes Normas Armonizadas Europeas (incluidas las modificaciones vigentes en el momento de la declaración):

	CEM	RoHS	Máquinas
Directriz	2014/30/UE	2011/65/UE (incl. (UE) 2015/863)	2006/42/CE
Norma(s)	EN 61326-1:2013	EN 50581:2012	EN ISO 12100:2010 EN 61010-1:2010 ^{*)}

Persona facultada para elaborar el expediente técnico:

Sartorius Lab Instruments GmbH & Co. KG
Electronics & Product Compliance
37070 Goettingen, Alemania

Sartorius Lab Instruments GmbH & Co. KG
Goettingen, 07/07/2021

Dr. Reinhard Baumfalk
Head of Product Development (LPS Division)

Halil Yildirim
Product Compliance Officer (SLI)

*: norma aplicada, aunque no está armonizada para maquinaria

Sartorius Lab Instruments GmbH & Co. KG
Otto-Brenner-Strasse 20
37079 Goettingen, Alemania

Tel.: +49 551 308 0
www.sartorius.com

La información y las ilustraciones incluidas en este manual se corresponden con la fecha indicada más adelante.

Sartorius se reserva el derecho a realizar modificaciones en la técnica, equipamiento y forma de los dispositivos frente a la información y las ilustraciones de este manual. En estas instrucciones se utiliza la forma femenina o masculina para mejorar la legibilidad, refiriéndose siempre a todos los géneros de forma simultánea.

Aviso de Copyright:

Este manual así como todas sus partes están protegidos por derechos de autor. No está permitido ningún procesamiento fuera de los límites del derecho de autor sin nuestro permiso.

Esto rige, en particular, a las reproducciones, traducciones y procesamiento en cualquier medio.

Versión:

01 | 2023