

**Betriebsanleitung**  
Original-Betriebsanleitung

# Cubis®

Modelle MCA  
Hochlast-Präzisionswaagen



1000047973



**SARTORIUS**



# Inhalt

<b>1 Über diese Anleitung</b> .....	<b>6</b>	4.9 Schaltflächen in der Bedienanzeige .....	24
1.1 Gültigkeit .....	6	4.9.1 Schaltflächen zur Navigation oder Organisation in Anzeigen .....	24
1.2 Darstellungsmittel .....	6	4.9.2 Schaltflächen zur Bearbeitung oder Verwaltung von Einträgen .....	25
1.2.1 Warnhinweise in Handlungs- beschreibungen .....	6	4.9.3 Schaltflächen für Wäge-, Druck- und Exportfunktionen .....	26
1.2.2 Weitere Darstellungsmittel .....	7	4.10 Anzeigen in der Bedienanzeige .....	28
1.3 Zielgruppen .....	7	4.11 Benutzerverwaltung .....	29
<b>2 Sicherheitshinweise</b> .....	<b>8</b>	4.11.1 Benutzerprofile .....	29
2.1 Bestimmungsgemäße Verwendung .....	8	4.11.2 Benutzeranmeldung .....	29
2.1.1 Modifikationen am Gerät .....	8	4.12 Wäge- und Druckprofile .....	29
2.1.2 Reparaturen am Gerät .....	8	4.13 Tasks und Anwendungen .....	29
2.2 Personalqualifikation .....	9	4.14 Menüstruktur .....	30
2.3 Bedeutung dieser Anleitung .....	9	4.14.1 Hauptmenü .....	30
2.4 Funktionsfähigkeit des Geräts .....	9	4.14.2 Menü „Einstellungen“ .....	31
2.5 Sicherheitsinformationen am Gerät .....	9	4.15 In Menüs navigieren .....	37
2.6 Elektrische Ausrüstung .....	10	<b>5 Installation</b> .....	<b>39</b>
2.6.1 Beschädigung der elektrischen Ausrüstung des Geräts .....	10	5.1 Lieferumfang .....	39
2.6.2 Arbeiten an der elektrischen Ausrüstung des Geräts .....	10	5.2 Aufstellort wählen .....	39
2.6.3 Netzgerät und Netzanschlusskabel .....	10	5.3 Auspacken .....	40
2.7 Verhalten im Notfall .....	10	5.4 Die Bedieneinheit abnehmen .....	40
2.8 Zubehör, Verbrauchsmaterial und Ersatzteile .....	11	5.5 Ethernet-Kabel anschließen .....	41
2.9 Glasbruch .....	11	5.6 Unterflurwägung vorbereiten .....	42
<b>3 Gerätebeschreibung</b> .....	<b>12</b>	5.7 Waagschale und zugehörige Komponenten einsetzen .....	44
3.1 Geräteübersicht .....	12	5.8 Akklimatisieren .....	44
3.2 Waagschale und zugehörige Komponenten .....	13	<b>6 Inbetriebnahme</b> .....	<b>45</b>
3.3 Anschlüsse und Komponenten am Wägemodul .....	14	6.1 Netzgerät montieren .....	45
3.4 Anschlüsse an der Bedieneinheit .....	15	6.2 Spannungsversorgung anschließen .....	46
3.5 Sicherheitseinrichtungen .....	15	6.3 Schutzkappen aufsetzen .....	46
3.5.1 Schutzkappen .....	15	<b>7 Systemeinstellungen</b> .....	<b>47</b>
3.6 Konformitätsbewertete Geräte .....	16	7.1 Systemeinstellungen durchführen .....	47
3.7 Symbole am Gerät .....	16	7.2 isoCAL-Funktion ausschalten .....	47
<b>4 Bedienkonzept</b> .....	<b>17</b>	7.3 Passwort vergeben .....	48
4.1 Bedienelemente im Hauptmenü .....	17	7.4 Hilfefunktion aufrufen .....	48
4.2 Bedienelemente in der Task-Verwaltung .....	18	7.5 Gerät für Netzwerkdrucker einrichten .....	48
4.3 Bedienelemente in der Wägeanzeige .....	19	7.5.1 Konfiguration für Netzwerkdrucken auswählen .....	48
4.4 Erweiterte Benutzerführung .....	20	7.5.2 Gerät für Netzwerkdrucker über unabhängiges Wi-Fi-Netzwerk einrichten .....	49
4.5 Meldungen .....	21	7.5.3 Gerät für Netzwerkdrucker über Firmennetzwerk einrichten .....	50
4.6 Status-Center .....	22	7.5.4 Druckprofile konfigurieren .....	51
4.7 Tastatur .....	23	7.5.5 Beschreibungen zu Schnittstellen- Protokollen und Website-Zertifikaten .....	51
4.8 Statusanzeige der Schaltflächen .....	23		

7.6	Parameterliste	52	7.6.23	Parameter im Menü „Geräte-einstellungen/Messunsicherheit“	70
7.6.1	Parameter im Menü „Benutzerverwaltung“	52	7.6.24	Parameter im Menü „Geräte-einstellungen/Geräte ID“	71
7.6.2	Parameter im Menü „Zugriffsverwaltung“	52	7.6.25	Parameter im Menü „Geräte-einstellungen/Elektronische Signatur“	72
7.6.3	Parameter im Menü „Zeitgesteuerte Aktionen“	53	7.6.26	Parameter im Menü „Geräte-einstellungen/Einschaltverhalten“	72
7.6.4	Parameter im Menü „Wäge- und Druckprofile/Wägen“	54	7.6.27	Parameter im Menü „Geräte-einstellungen/Anzeigeeigenschaften“	72
7.6.5	Parameter im Menü „Wäge- und Druckprofile/YDP30, PC-Direkt oder SBI-Direkt“	57	7.6.28	Parameter im Menü „Geräte-einstellungen/Klang (Lautsprecher)“	73
7.6.6	Parameter im Menü „Wäge- und Druckprofile/PDF oder CSV“	59	7.6.29	Parameter im Menü „Gerätewartung“	73
7.6.7	Parameter im Menü „Verbindungen/Konnektoren“	60	<b>8</b>	<b>Bedienung</b>	<b>75</b>
7.6.8	Parameter im Menü „Verbindungen/Netzwerk“	61	8.1	Gerät ein- und ausschalten	75
7.6.9	Parameter im Menü „Verbindungen/Website/Webservices“	62	8.2	Benutzer an- und abmelden	76
7.6.10	Parameter im Menü „Verbindungen/Zertifikate“	62	8.3	Gerät nivellieren	76
7.6.11	Parameter im Menü „Verbindungen/Schnittstellen/Serielle Kommunikation über Netzwerk“ (Ethernet)	63	8.3.1	Gerät mit Neigungssensor nivellieren	76
7.6.12	Parameter im Menü „Verbindungen/Schnittstellen/COM-RS232 Schnittstelle“	64	8.4	Anwendungen aktivieren und einer Task hinzufügen	77
7.6.13	Parameter im Menü „Verbindungen/Schnittstellen/USB-B Schnittstelle“	65	8.4.1	Anwendungen aktivieren	77
7.6.14	Parameter im Menü „Verbindungen/SBI Protokoll“	66	8.4.2	Anwendung einer Task hinzufügen	78
7.6.15	Parameter im Menü „Verbindungen/Klimamodule“	66	8.5	Wäge- und Druckprofile einer Task hinzufügen	78
7.6.16	Parameter im Menü „Verbindungen/Verbundene Geräte/Bewegungssensor“ (nur bei angeschlossenem Bewegungssensor)	67	8.6	Wägungen vorbereiten	78
7.6.17	Parameter im Menü „Verbindungen/Verbundene Geräte/Externe USB Tasten (nur bei angeschlossenem Peripheriegerät)“	67	8.7	Wägungen durchführen	79
7.6.18	Parameter im Menü „Geräte-einstellungen/Datum und Zeit“	68	8.8	Übersicht Kalibrieren und Justieren	79
7.6.19	Parameter im Menü „Geräte-einstellungen/Sicheres Wägen“	68	8.9	Justieren mit isoCAL-Funktion	80
7.6.20	Parameter im Menü „Geräte-einstellungen/Vorlast“	69	8.10	Gerät intern kalibrieren und justieren	81
7.6.21	Parameter im Menü „Geräte-einstellungen/Bericht Kalibrieren/Justieren“	70	8.11	Wägen und Drucken mit ID-Kennzeichnung	81
7.6.22	Parameter im Menü „Geräte-einstellungen/minUSP“	70	8.11.1	Werte für die Druckausgabe speichern	81
			8.11.2	Gespeicherte Werte als ungültig kennzeichnen	82
			8.11.3	Gespeicherte Werte als gültig kennzeichnen	82
			8.11.4	Gespeicherte Werte drucken	83
			8.11.5	Task beenden	83
			8.12	Datenspeicher einsehen	83
			8.13	Anwendungen durchführen (Beispiele)	84
			8.13.1	Funktion „Einheitenwechsel“ durchführen	84
			8.13.2	Anwendung „Statistik“ durchführen (aus QAPP-Paket „Essentials“)	85
			<b>9</b>	<b>Reinigung und Wartung</b>	<b>86</b>
			9.1	Gerät vorbereiten	86
			9.2	Gerät reinigen	86
			9.3	Gerät zusammensetzen und anschließen	87
			9.4	Wartungsplan	87
			9.5	Software-Update durchführen	87
			9.6	QAPP-Center Update durchführen	88

<b>10 Störungen</b> .....	<b>89</b>	15.7 Metrologische Daten .....	97
10.1 Warnmeldungen.....	89	15.7.1 Modelle MCA32202P   MCA70201S	
10.2 Fehlersuche.....	90	MCA50201S   MCA36201S.....	97
<b>11 Außerbetriebnahme</b> .....	<b>91</b>	15.7.2 Modelle MCA36201P   MCA20201S	
11.1 Gerät außer Betrieb nehmen .....	91	MCA11201S   MCA70200S	
<b>12 Transport</b> .....	<b>91</b>	MCA36200S .....	98
12.1 Gerät transportieren .....	91	15.8 Empfohlenes Kalibriergewicht.....	99
<b>13 Lagerung und Versand</b> .....	<b>92</b>	15.9 Funktion isoCAL .....	99
13.1 Lagern .....	92	15.9.1 Modelle MCA32202P   MCA70201S	
13.2 Gerät und Teile zurücksenden .....	92	MCA50201S   MCA70200S .....	99
<b>14 Entsorgung</b> .....	<b>93</b>	15.9.2 Modelle MCA36201S   MCA36201P	
14.1 Hinweise zur Dekontamination.....	93	MCA20201S   MCA11201S	
14.2 Gerät und Teile entsorgen .....	93	MCA36200S .....	99
14.2.1 Hinweise zur Entsorgung .....	93	15.10 Datenspeicher.....	100
14.2.2 Entsorgen .....	93	15.11 Schnittstellen .....	100
<b>15 Technische Daten</b> .....	<b>94</b>	15.11.1 Spezifikationen der Schnittstelle	
15.1 Abmessungen und Gewicht .....	94	COM-RS232.....	100
15.1.1 Hochlast-Präzisionswaage.....	94	15.11.2 Spezifikationen der Schnittstelle	
15.2 Spannungsversorgung .....	94	USB-A .....	100
15.2.1 Gerät .....	94	15.11.3 Spezifikationen der Schnittstelle	
15.2.2 Netzgerät.....	94	USB-B .....	100
15.2.3 Sicherheit elektrischer Betriebsmittel ..	95	<b>16 Zubehör</b> .....	<b>101</b>
15.2.4 Elektromagnetische Verträglichkeit ...	95	16.1 Zubehör.....	101
15.3 Umgebungsbedingungen .....	95	16.1.1 Drucker und Kommunikation.....	101
15.3.1 Aufstellort .....	95	16.1.2 Anzeigen und Eingabe-	
15.3.2 Umgebungstemperatur für Funktion		Ausgabeelemente .....	102
isoCAL.....	96	16.1.3 Wägetische .....	102
15.3.3 Schutzart .....	96	16.1.4 Wägezubehör .....	102
15.4 Werkstoffe .....	96	<b>17 Sartorius Service</b> .....	<b>103</b>
15.5 Integrierte Uhr .....	96	<b>18 Konformität</b> .....	<b>103</b>
15.6 Pufferbatterie .....	96	18.1 EU-Konformitätserklärung.....	103

# 1 Über diese Anleitung

## 1.1 Gültigkeit

Diese Anleitung ist Teil des Geräts. Die Anleitung gilt für das Gerät in den folgenden Ausführungen:

Gerät	Modell
Hochlast-Präzisionswaage mit rechteckiger Waagschale	MCA11201S-...   MCA20201S-...   MCA36200S-...   MCA36201P-...   MCA36201S-...   MCA50201S-...   MCA70200S-...   MCA70201S-...
Hochlast-Präzisionswaage mit runder Waagschale	MCA32202P-...
Software Version	Version, mindestens
Paket Version	09-03-05.01.11
QAPP-Center Version	09-06-05.03.02

## 1.2 Darstellungsmittel

### 1.2.1 Warnhinweise in Handlungsbeschreibungen

#### **WARNUNG**

Kennzeichnet eine Gefährdung, die Tod oder schwere Körperverletzung zur Folge haben kann, wenn sie **nicht** vermieden wird.

#### **VORSICHT**

Kennzeichnet eine Gefährdung, die eine mittelschwere oder leichte Körperverletzung zur Folge haben kann, wenn sie **nicht** vermieden wird.

#### **ACHTUNG**

Kennzeichnet eine Gefährdung, die Sachschäden zur Folge haben kann, wenn sie **nicht** vermieden wird.

## 1.2.2 Weitere Darstellungsmittel

- ▶ Handlungsanweisung: Beschreibt Tätigkeiten, die ausgeführt werden müssen.
  - ▷ Ergebnis: Beschreibt das Ergebnis der ausgeführten Tätigkeiten.
  - [ ] Verweist auf Bedien- und Anzeigeelemente.
  - [ ] Kennzeichnet Statusmeldungen, Warnmeldungen und Fehlermeldungen.
- M** Kennzeichnet Informationen für den eichpflichtigen Verkehr für konformitätsbewertete (geeichte) Geräte. Konformitätsbewertete Geräte werden in dieser Anleitung auch als „geeicht“ bezeichnet.

### Abbildungen der Bedienanzeige

Die Darstellungen auf der Bedienanzeige des Geräts können von den Abbildungen in dieser Anleitung abweichen.

## 1.3 Zielgruppen

Die Anleitung richtet sich an die folgenden Zielgruppen. Die Zielgruppen müssen über die genannten Kenntnisse verfügen.

Zielgruppe	Kenntnisse und Zuständigkeiten
Bediener	Der Bediener ist mit dem Betrieb des Geräts und den damit verbundenen Arbeitsprozessen vertraut. Er kennt die Gefahren, die bei Arbeiten mit dem Gerät auftreten können und kann diese Gefahren vermeiden. Der Bediener ist in den Betrieb des Geräts eingewiesen. Die Einweisung wird durch den Betriebsingenieur   Laborleiter oder den Betreiber des Geräts durchgeführt.
Betreiber	Der Betreiber des Geräts ist für die Einhaltung der Sicherheits- und Arbeitsschutzbestimmungen zuständig. Der Betreiber muss sicherstellen, dass alle Personen, die am Gerät arbeiten, Zugang zu den relevanten Informationen haben und in die Arbeit am Gerät eingewiesen sind.

## 2 Sicherheitshinweise

### 2.1 Bestimmungsgemäße Verwendung

Das Gerät ist eine hochauflösende Waage, die im Laborbereich eingesetzt werden kann. Das Gerät dient der genauen Massebestimmung von Materialien in flüssiger, pastöser, pulvriger oder fester Form.

Zur Aufnahme der Materialien müssen geeignete Gefäße verwendet werden. Das Gerät kann im Stand-Alone-Betrieb oder an einem PC betrieben werden.

Das Gerät ist ausschließlich für den Einsatz gemäß dieser Anleitung bestimmt. Jede weitere Verwendung gilt als **nicht** bestimmungsgemäß.

Wenn das Gerät **nicht** bestimmungsgemäß eingesetzt wird: Die Schutzmaßnahmen des Geräts können beeinträchtigt werden. Dies kann zu unabsehbaren Personenschäden oder Sachschäden führen.

#### Einsatzbedingungen für das Gerät

Das Gerät **nicht** in explosionsgefährdeten Umgebungen einsetzen.  
Das Gerät nur in Gebäuden verwenden.

Das Gerät nur mit den Ausstattungen und unter Betriebsbedingungen einsetzen, wie sie in den technischen Daten dieser Anleitung beschrieben sind.

#### 2.1.1 Modifikationen am Gerät

Wenn das Gerät modifiziert wird, z. B. durch das Anbringen von zusätzlichen Komponenten: Die Sicherheit des Geräts kann beeinträchtigt werden oder die Gerätekonformität kann ihre Gültigkeit verlieren.

Bei Rückfragen zu Modifikationen am Gerät Sartorius kontaktieren.

#### 2.1.2 Reparaturen am Gerät

Für die Durchführung von Reparaturarbeiten am Gerät sind besondere Fachkenntnisse über das Gerät erforderlich. Wenn das Gerät **nicht** fachgerecht repariert wird: Die Sicherheit des Geräts kann beeinträchtigt werden oder Prüfzeichen können ihre Gültigkeit verlieren.

Wir empfehlen Reparaturarbeiten auch außerhalb der Gewährleistung durch den Sartorius Service oder nach Rücksprache mit dem Sartorius Service durchführen zu lassen.



## 2.2 Personalqualifikation

Wenn Personen am Gerät arbeiten, die **nicht** über ausreichende Kenntnisse zum sicheren Umgang mit dem Gerät verfügen: Die Personen können sich oder umstehende Personen verletzen.

- ▶ Sicherstellen, dass alle Personen, die am Gerät arbeiten, über die erforderlichen Kenntnisse und Qualifikationen verfügen (siehe Kapitel „1.3 Zielgruppen“, Seite 7).
- ▶ Wenn für die beschriebenen Tätigkeiten eine bestimmte Qualifikation erforderlich ist: Diese Tätigkeiten durch die geforderte Zielgruppe durchführen lassen.
- ▶ Wenn für die beschriebenen Tätigkeiten **keine** Qualifikation erforderlich ist: Die beschriebenen Tätigkeiten durch die Zielgruppe „Bediener“ durchführen lassen.

## 2.3 Bedeutung dieser Anleitung

Die Nichtbeachtung der Anleitung kann ernste Folgen haben, z. B. Gefährdung von Personen durch elektrische, mechanische oder chemische Einflüsse.

- ▶ Vor allen Arbeiten am Gerät die Anleitung aufmerksam und vollständig durchlesen.
- ▶ Bei Verlust der Anleitung Ersatz anfordern oder die aktuelle Anleitung von der Sartorius-Internetseite herunterladen ([www.sartorius.com](http://www.sartorius.com)).
- ▶ Sicherstellen, dass die Informationen aus der Anleitung für alle Personen verfügbar sind, die am Gerät arbeiten.

## 2.4 Funktionsfähigkeit des Geräts

Ein beschädigtes Gerät oder verschlissene Teile können zu Fehlfunktionen führen oder schwer erkennbare Gefährdungen hervorrufen.

- ▶ Das Gerät nur in sicherheitstechnisch einwandfreiem Zustand betreiben.
- ▶ Beschädigungen umgehend durch den Sartorius Service beheben lassen.

## 2.5 Sicherheitsinformationen am Gerät

Symbole, z. B. Warnhinweise, Sicherheitsaufkleber, sind Sicherheitsinformationen für den Umgang mit dem Gerät. Fehlende Sicherheitsinformationen können zu schweren Verletzungen führen.

- ▶ Die Symbole **nicht** verdecken, entfernen oder verändern.
- ▶ Die Symbole bei Unleserlichkeit erneuern.

## 2.6 Elektrische Ausrüstung

### 2.6.1 Beschädigung der elektrischen Ausrüstung des Geräts

Beschädigungen an der elektrischen Ausrüstung des Geräts, z. B. Beschädigung der Isolation, können lebensgefährlich sein. Bei Berührung von unter Spannung stehenden Teilen besteht unmittelbare Lebensgefahr.

- ▶ Bei Mängeln an der elektrischen Ausrüstung des Geräts das Gerät von der Spannungsversorgung trennen und den Sartorius Service kontaktieren.
- ▶ Feuchtigkeit von unter Spannung stehenden Teilen fernhalten. Die Feuchtigkeit kann zu Kurzschlüssen führen.

### 2.6.2 Arbeiten an der elektrischen Ausrüstung des Geräts

Jegliche Arbeiten und Änderungen an der elektrischen Ausrüstung des Geräts dürfen nur vom Sartorius Service vorgenommen werden. Das Gerät darf nur vom Sartorius Service geöffnet werden.

### 2.6.3 Netzgerät und Netzanschlusskabel

Bei Verwendung eines ungeeigneten Netzgeräts oder eines ungeeigneten und unzulänglich bemessenen Netzanschlusskabels können Personen schwer verletzt werden, z. B. durch Stromschläge.

- ▶ Nur das Original-Netzgerät und Original-Netzanschlusskabel verwenden.
- ▶ Wenn das Netzgerät oder Netzanschlusskabel ersetzt werden müssen: Den Sartorius Service kontaktieren. Das Netzgerät oder Netzanschlusskabel **nicht** reparieren oder modifizieren.

## 2.7 Verhalten im Notfall

Bei unmittelbarer Verletzungsgefahr für Personen oder bei Beschädigungsgefahr des Geräts, z. B. durch Fehlfunktionen oder gefährliche Situationen, muss das Gerät sofort außer Betrieb gesetzt werden.

- ▶ Das Gerät durch Ziehen des Netzanschlusskabels von der Spannungsversorgung trennen.
- ▶ Die Fehlfunktionen durch den Sartorius Service beseitigen lassen.

## 2.8 Zubehör, Verbrauchsmaterial und Ersatzteile

Ungeeignete Zubehörteile, Verbrauchsmaterialien und Ersatzteile können die Funktion und Sicherheit beeinträchtigen und folgende Konsequenzen haben:

- Gefährdung von Personen
  - Beschädigungen am Gerät
  - Fehlfunktionen des Geräts
  - Ausfall des Geräts
- 
- ▶ Nur zugelassene Zubehörteile und Ersatzteile von Sartorius verwenden.
  - ▶ Nur technisch einwandfreie Zubehörteile, Verbrauchsmaterialien und Ersatzteile einsetzen.

## 2.9 Glasbruch

Komponenten aus Glas können durch Herunterfallen oder falsche Handhabung zerbrechen. Glasbruchkanten können zu Schnittverletzungen führen.

- ▶ Gerät nur am Geräteboden anheben.
- ▶ Beim Heben und Transportieren darauf achten, dass sich **keine** Personen und Gegenstände im Weg befinden.
- ▶ Die Bedienanzeige nur mit den Fingern bedienen. **Keine** spitzen oder scharfkantigen Gegenstände benutzen.

## 3 Gerätebeschreibung

### 3.1 Geräteübersicht

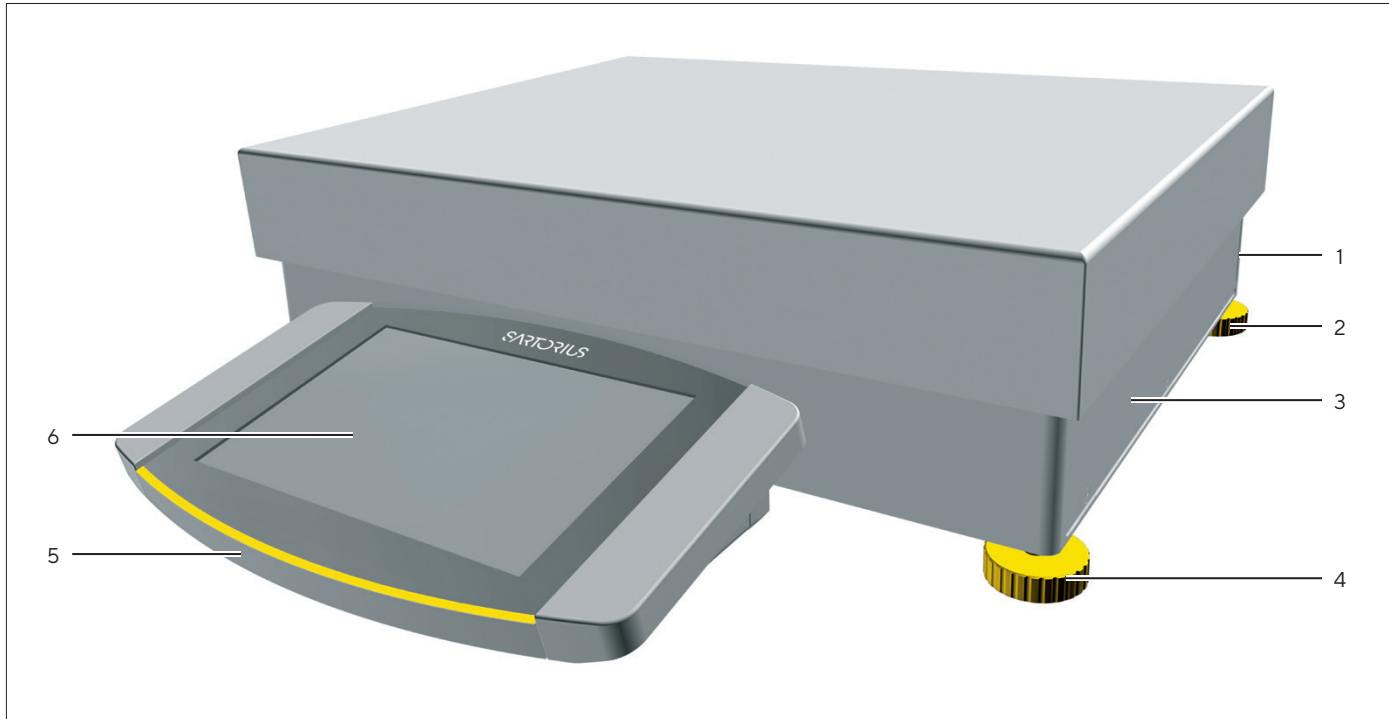


Abb. 1: Hochlast-Präzisionswaage mit eckiger Waagschale (Beispiel)

Pos.	Name	Beschreibung
1	Typenschild	Nicht abgebildet
2	Stützfuß	Nicht einstellbar, wird zum Nivellieren eingedreht.
3	Wägemodul	
4	Stellfuß	Manuell einstellbar
5	Bedieneinheit	
6	Bedienanzeige	Berührempfindliche Oberfläche

## 3.2 Waagschale und zugehörige Komponenten

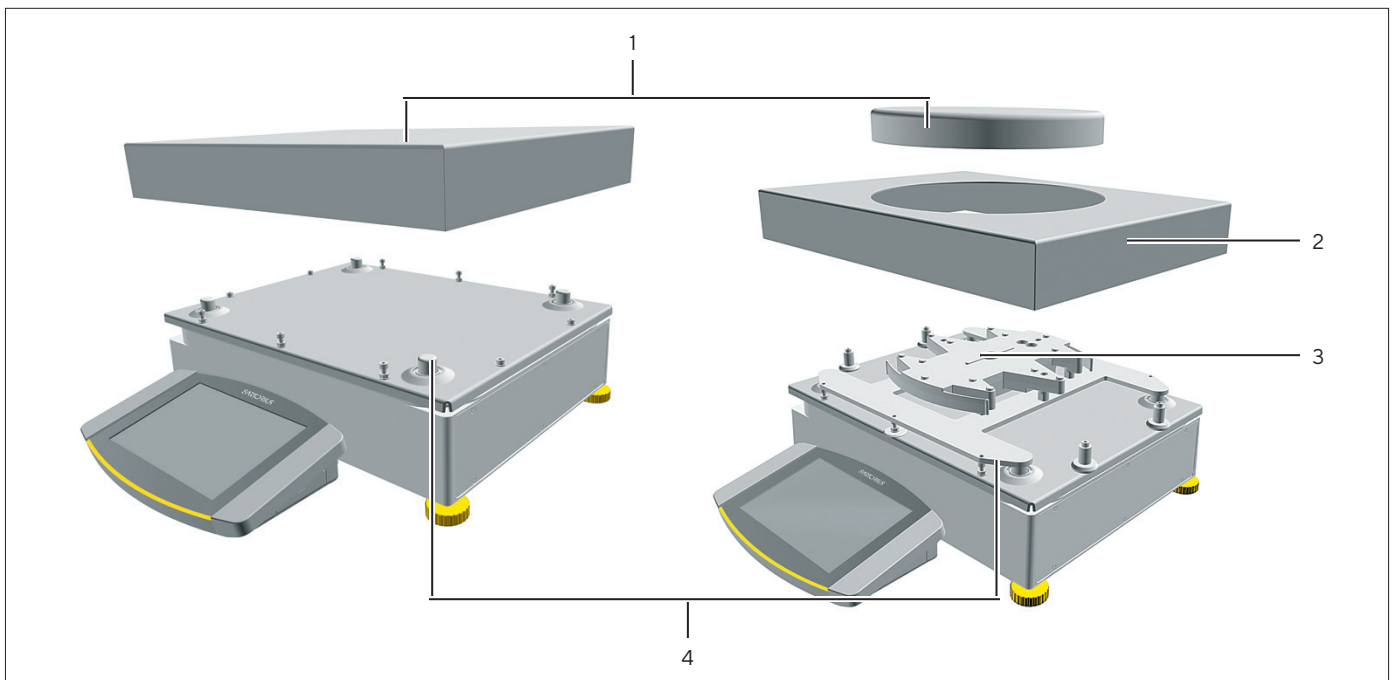


Abb. 2: Hochlast-Präzisionswaage mit eckiger und runder Waagschale (Beispiel)

Pos.	Name	Beschreibung
1	Waagschale	Eckig oder rund
2	Schirmrahmen	
3	Unterschale	
4	Schalenaufnahme	

### 3.3 Anschlüsse und Komponenten am Wägemodul

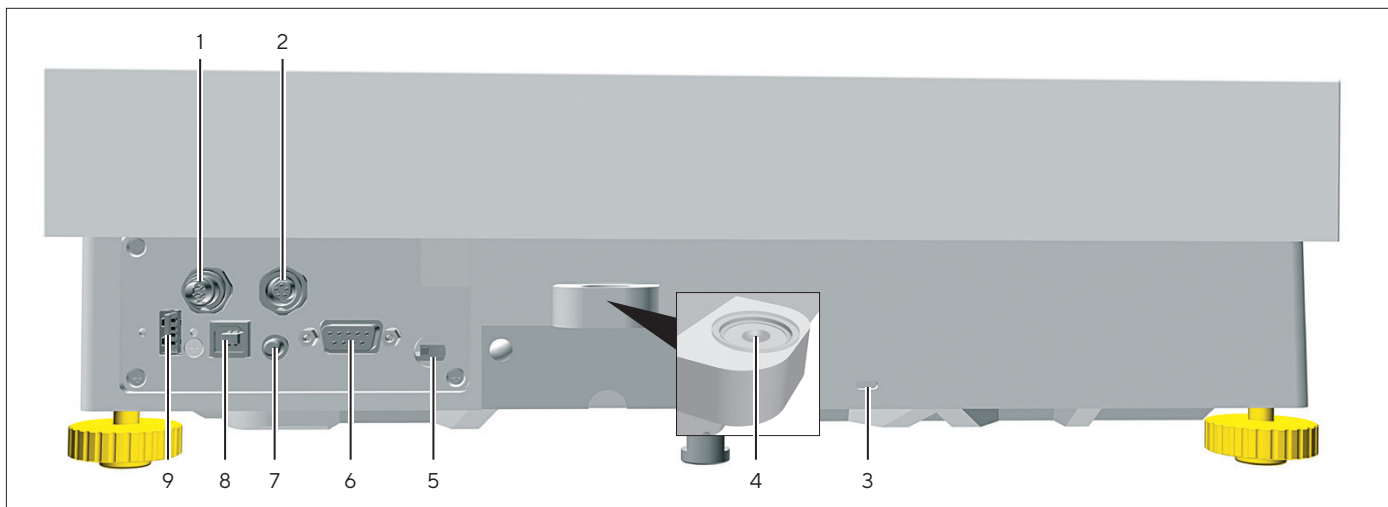


Abb.3: Anschlüsse am Wägemodul (Beispiel)

Pos.	Name	Beschreibung
1	Spannungsversorgung	Für den Anschluss an die Spannungsversorgung
2	Peripherieanschluss	Für den Anschluss von Sartorius-Zubehör
3	Befestigungsbuchse	Für den Anschluss einer „Kensington“-Diebstahlsicherung
4	Libelle	
5	Verriegelungsschalter	Schützt das Gerät gegen Veränderungen der Geräteeinstellungen. Ist bei konformitätsbewerteten Geräten versiegelt.
6	COM-RS232-Anschluss	9-polig, für den Anschluss an einen PC oder SPS
7	Einschalt-Taster	
8	USB-B-Anschluss	Für den Anschluss an einen PC
9	USB-A-Anschluss	Für USB-Zubehör, z. B. Drucker, USB-Massenspeicher, Barcode-Scanner

## 3.4 Anschlüsse an der Bedieneinheit

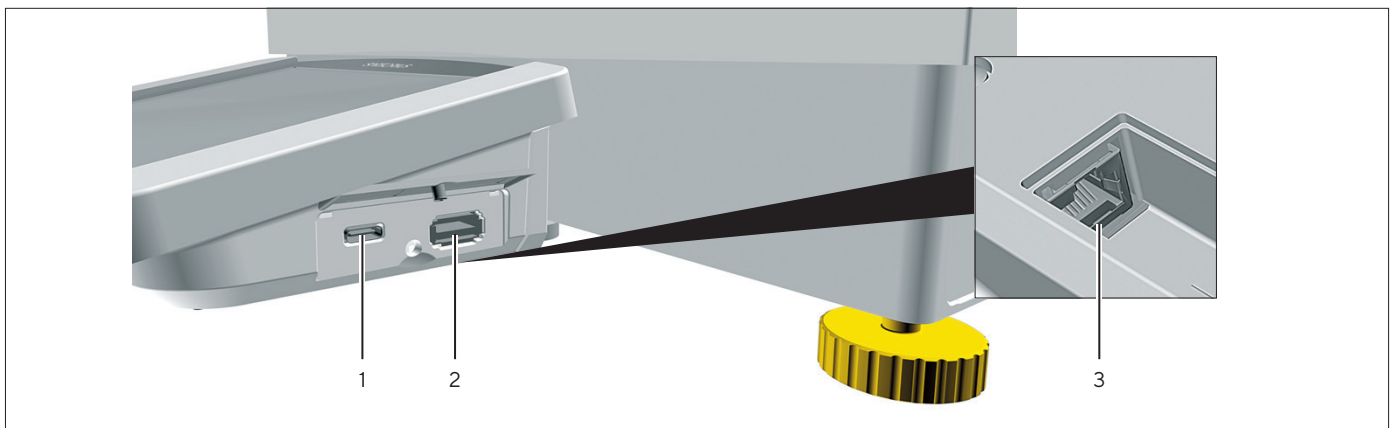


Abb. 4: Anschlüsse an der Bedieneinheit (Beispiel)

Pos.	Name	Beschreibung
1	USB-C-Anschluss	Für USB-Massenspeicher
2	USB-A-Anschluss	Für USB-Zubehör, z. B. Drucker, USB-Massenspeicher, Barcode-Scanner
3	Ethernet-Anschluss	Für den Anschluss eines Ethernet-Kabels

## 3.5 Sicherheitseinrichtungen

### 3.5.1 Schutzkappen

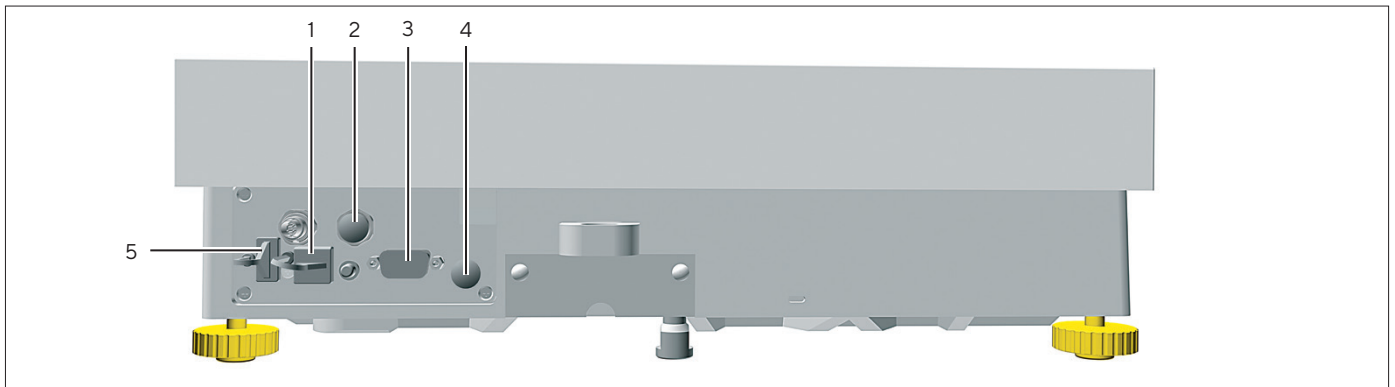


Abb. 5: Anschlüsse am Wägemodul

Pos.	Name	Beschreibung
1	Schutzkappe für USB-B-Anschluss	Aufsatzhaube aus Kunststoff, am Gerät fixiert.
2	Schutzkappe für Peripherieanschluss	Verschlusskappe aus Kunststoff, abnehmbar.
3	Schutzkappe für COM-RS232-Anschluss	Verschlusskappe aus Kunststoff, abnehmbar.
4	Schutzkappe für Verriegelungsschalter	Verschlusskappe aus Kunststoff, abnehmbar.
5	Schutzkappe für USB-A-Anschluss	Aufsatzhaube aus Kunststoff, am Gerät fixiert.

## 3.6 Konformitätsbewertete Geräte

Einige Einstellungen der konformitätsbewerteten Modelle sind vor Änderungen durch den Bediener geschützt, z. B. „Extern Justieren“ bei Geräten der Genauigkeitsklasse II. Diese Maßnahme dient dazu, die Eignung der Geräte für den Einsatz im eichpflichtigen Verkehr sicherzustellen.

## 3.7 Symbole am Gerät

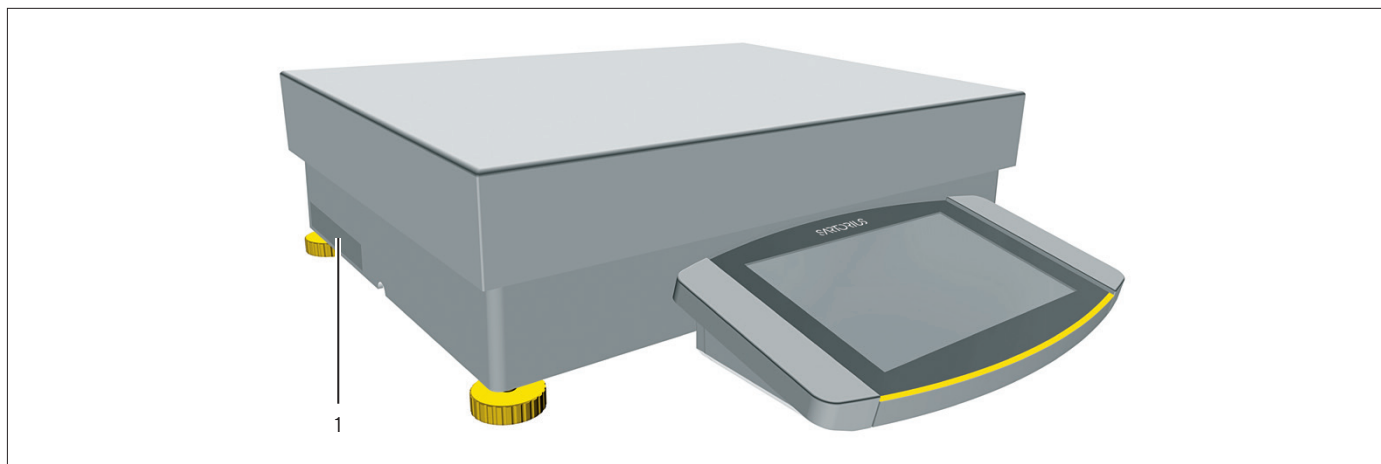


Abb. 6: Kennzeichnungsschild am Gerät (Beispiel)

Pos.	Name	Beschreibung
1	Kennzeichnungsschild	Zeigt die metrologischen Daten des Geräts. Nur bei konformitätsbewerteten Modellen.



## 4 Bedienkonzept

### 4.1 Bedienelemente im Hauptmenü



Abb. 1: Bedienelemente im Hauptmenü (Beispiel)

Pos.	Name	Beschreibung
1	Navigations- und Funktionsleiste	<ul style="list-style-type: none"> <li>– Ermöglicht das Navigieren und Suchen in Menüs und Listen.</li> <li>– Im Menü „Einstellungen“: Zeigt den Namen des Menüs an.</li> </ul>
2	Verfügbare Tasks	Zeigt alle für den angemeldeten Benutzer verfügbaren Tasks an.
3	Funktionsleiste	Zeigt verfügbare Untermenüs und Bedienfunktionen für die aktuelle Anzeige und den aktuellen Benutzer an.
4	Task	Startet die beschriebene Task.

## 4.2 Bedienelemente in der Task-Verwaltung

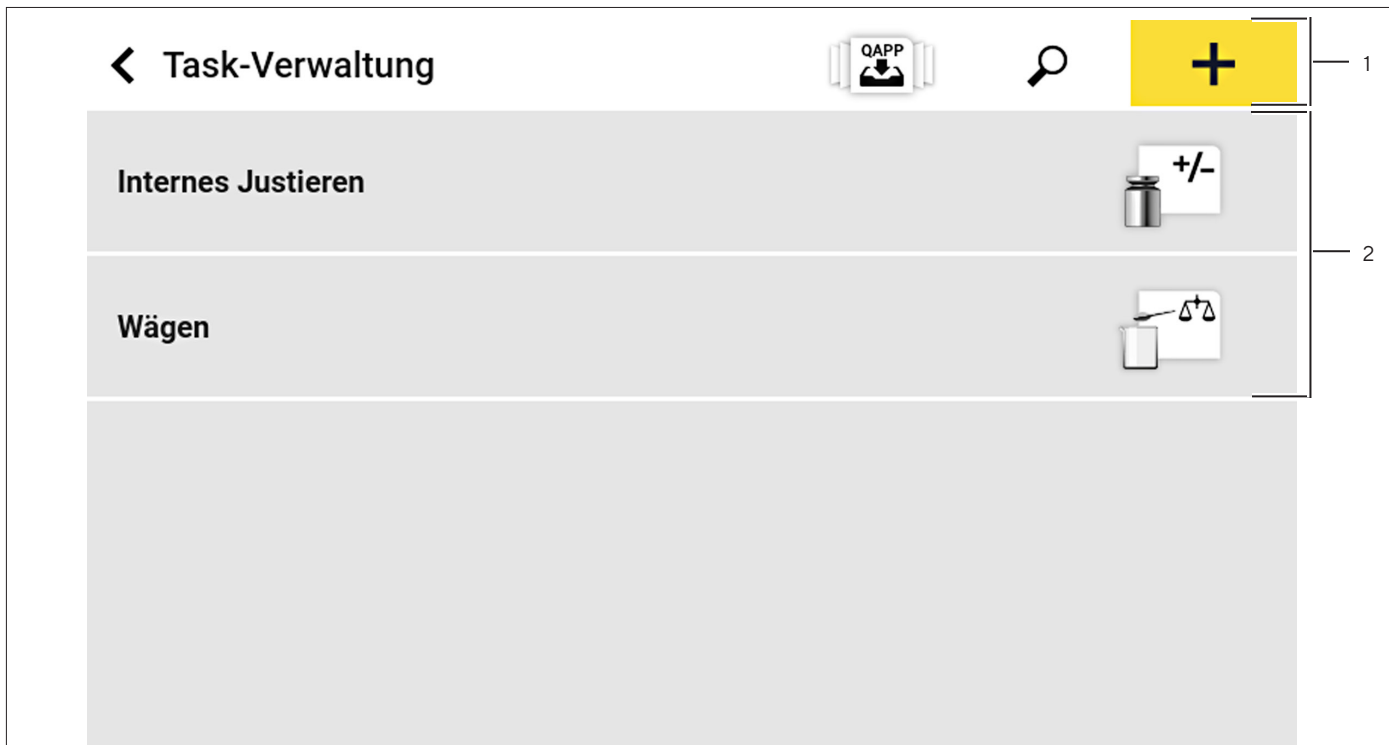


Abb.2: Bedienelemente in der Task-Verwaltung (Beispiel)

Pos.	Name	Beschreibung
1	Navigations- und Funktionsleiste	<ul style="list-style-type: none"> <li>- Ermöglicht das Navigieren und Suchen in Menüs und Listen.</li> <li>- Ermöglicht das Hinzufügen von Tasks.</li> <li>- Öffnet das QAPP-Center.</li> <li>- Zeigt den Namen des Menüs an.</li> </ul>
2	Verfügbare Tasks	<ul style="list-style-type: none"> <li>- Zeigt alle verfügbaren Tasks an.</li> <li>- Öffnet eine Zusammenfassung der Eigenschaften zur dargestellten Task.</li> </ul>

## 4.3 Bedienelemente in der Wägeanzeige

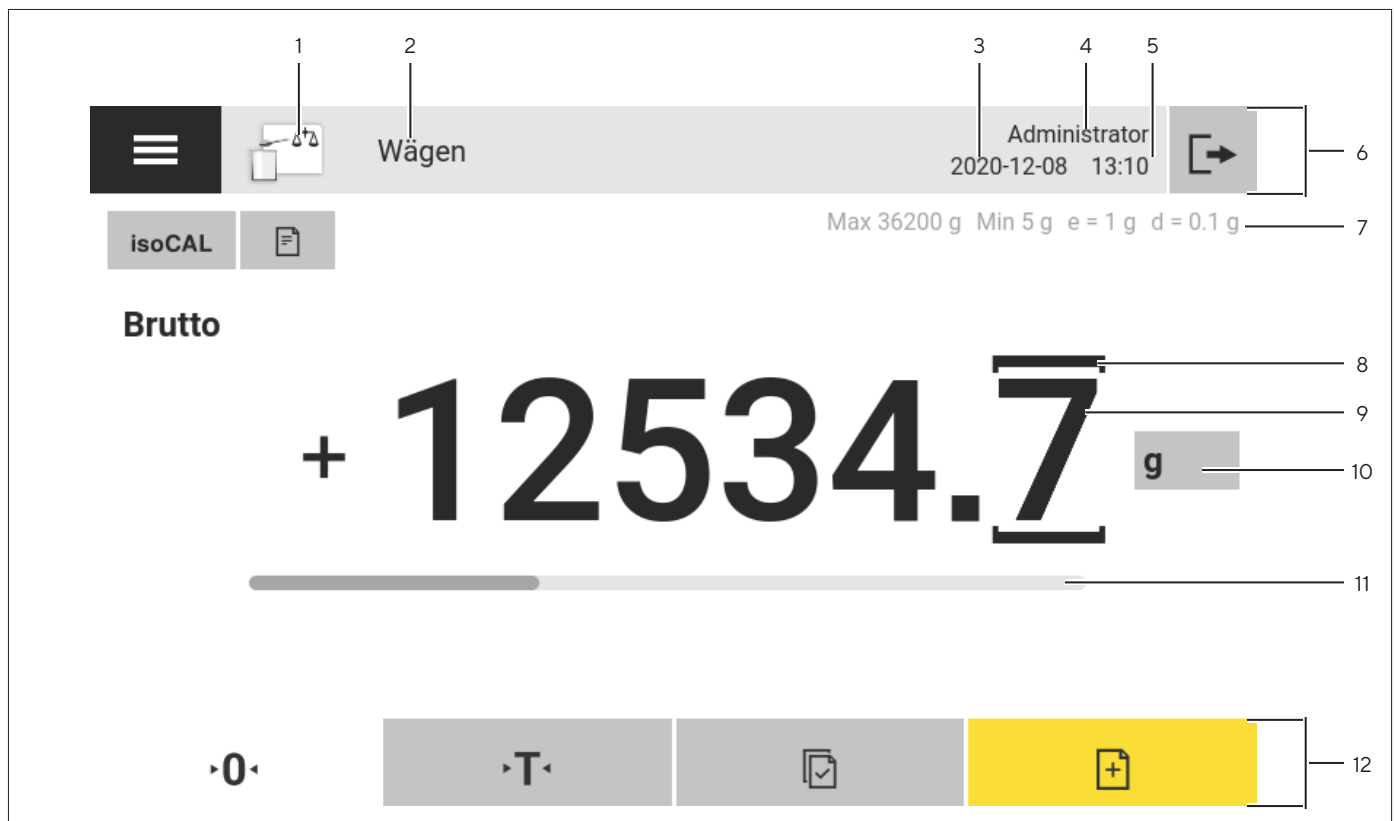


Abb.3: Wägeanzeige (Beispiel)

Pos.	Name	Beschreibung
1	Anwendungssymbol	Zeigt das Symbol der aktiven Anwendung an.
2	Task-Name	Zeigt den Namen der aktiven Task an.
3	Datumsanzeige	Zeigt das aktuelle Datum.
4	Benutzername	Zeigt den Namen des aktiven Benutzerprofils an.
5	Zeitanzeige	Zeigt die aktuelle Uhrzeit.
6	Navigationsleiste	Ermöglicht das Navigieren in Menüs.
7	Metrologische Daten	
8	Gekennzeichnete Stelle	Kennzeichnet die differenzierte Stelle.
9	Gewichtswertanzeige	In der gewählten Einheit und Auflösung
10	Wägeeinheit	Zeigt die gewählte Einheit, z. B. Gramm, [g]. Ermöglicht die Auswahl der Einheit und Auflösung.
11	Bargraph	Zeigt den Messwert als prozentuale Auslastung des Wägebereichs.
12	Funktionsleiste	Zeigt verfügbare Bedienfunktionen für die aktuelle Anzeige an.

## 4.4 Erweiterte Benutzerführung

Erweiterte Anwendungen haben eine erweiterte Benutzerführung.

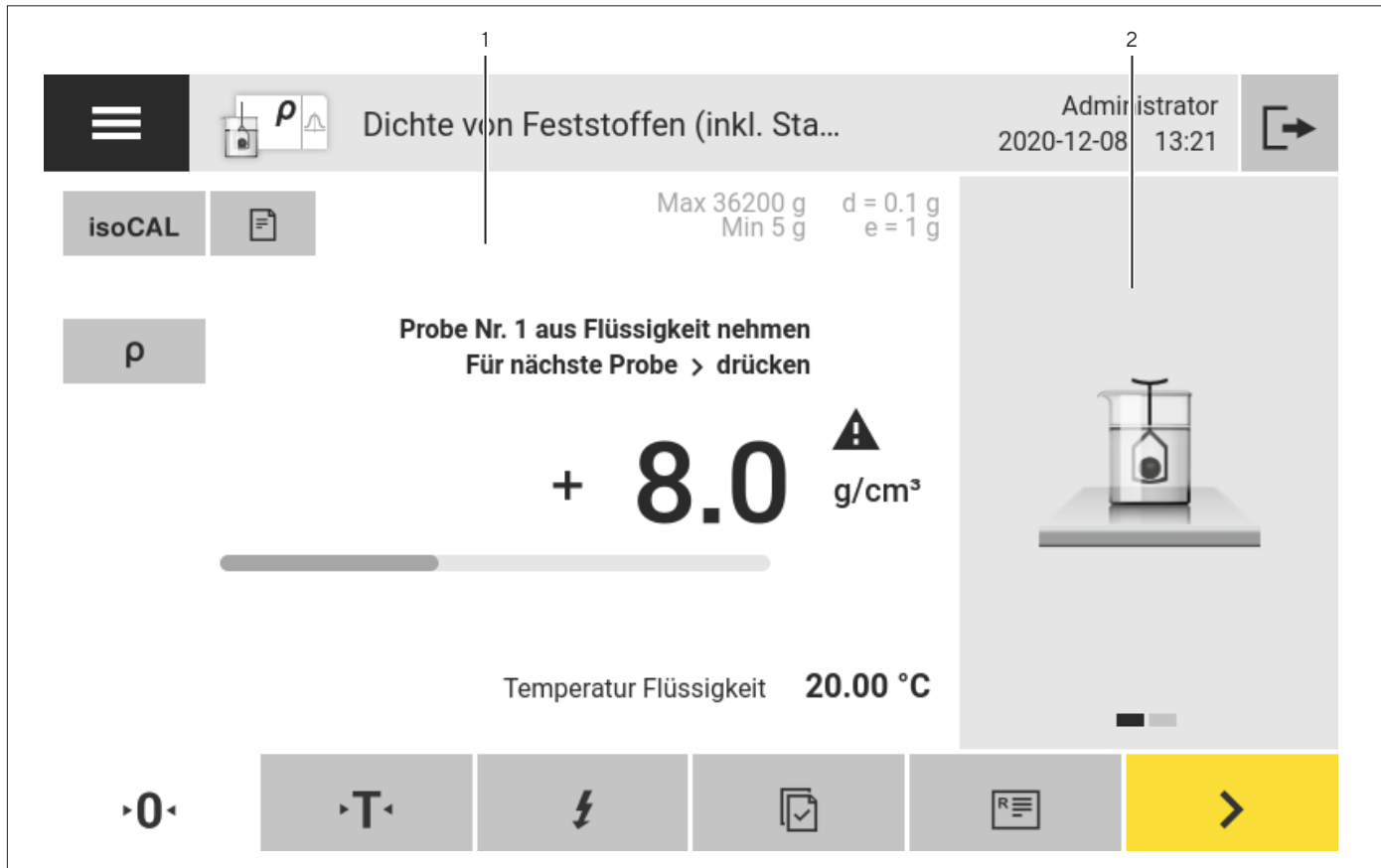


Abb. 4: Erweiterte Benutzerführung (Beispiel)

Pos.	Name	Beschreibung
1	Wägeanzeige mit Benutzerführung	
2	Erweiterte Benutzerführung	<p>Leitet den Benutzer durch die aktive Task. Umfasst je nach eingestellter Anwendung 2 oder 3 umschaltbare Anzeigen:</p> <ul style="list-style-type: none"> <li>- Erste Anzeige: Zeigt den aktuell auszuführenden Arbeitsschritt als grafische Darstellung.</li> <li>- Zweite Anzeige: Zeigt die aktuellen Parameter für die Task.</li> <li>- Dritte Anzeige, nur bei Anwendungen mit Statistik-Funktion: Stellt statistische Informationen als Balkendiagramm dar.</li> </ul>

## 4.5 Meldungen

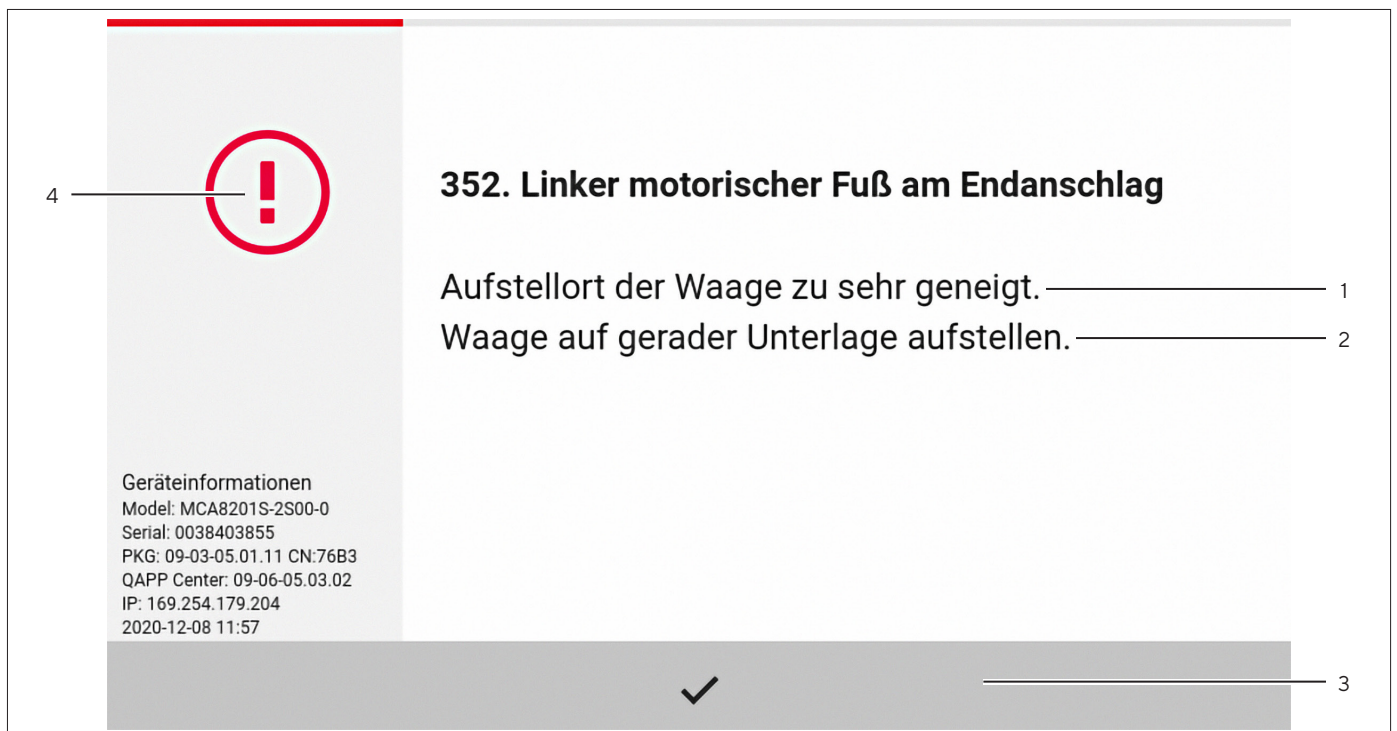


Abb. 5: Fehlermeldung (Beispiel)

Pos.	Name	Beschreibung
1	Beschreibung	Nennt die Ursache.
2	Behebung	Nennt nötige Maßnahmen, um die Ursache der Meldung zu beheben.
3	Bestätigen	Bestätigt und schließt die Meldung.
4	Meldungstyp	Kennzeichnet die Meldung als Statusmeldung, Warnmeldung oder Fehlermeldung.

## 4.6 Status-Center

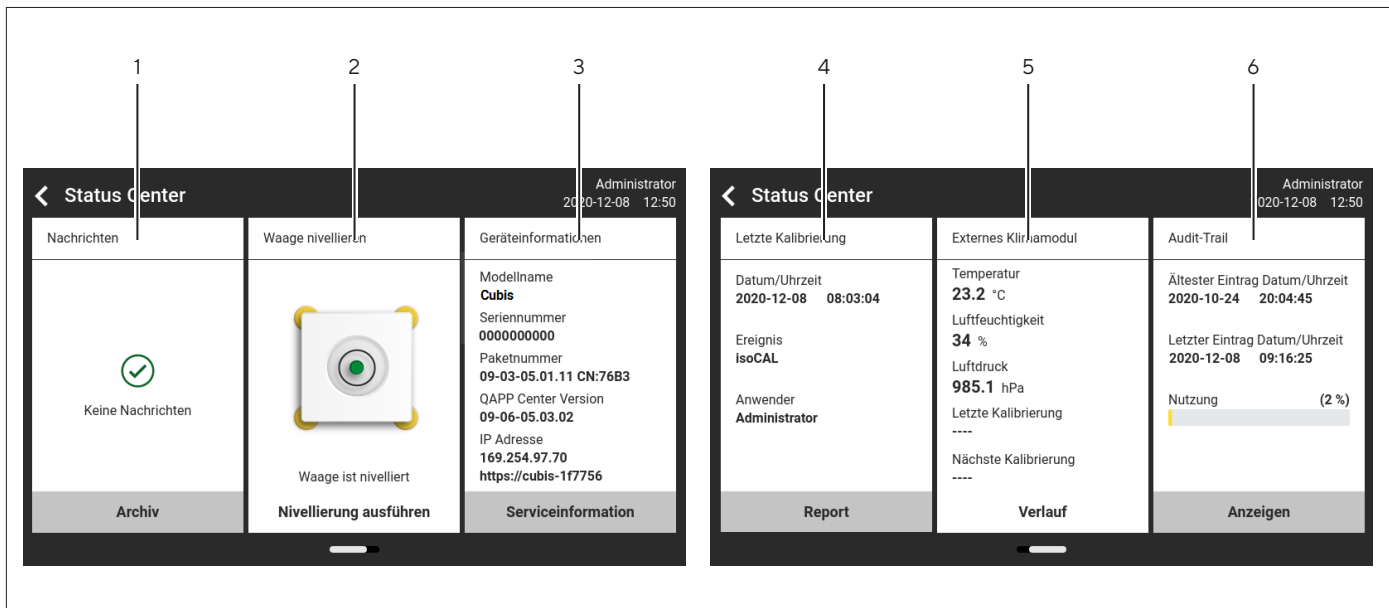


Abb. 6: Status-Center (Beispiel)

Pos.	Name	Beschreibung
1	Nachrichten	Zeigt Informationen, Warn- und Fehlermeldungen an.
2	Nivellierstatus	Zeigt den Status der Libelle an.
3	Status zum Gerät	Zeigt die allgemeinen Geräteinformationen an.
4	Report zum Kalibrieren und Justieren	Zeigt die Daten zum letzten Justieren und Kalibrieren an.
5	Status der Klimadaten	Zeigt die Daten des optionalen Klimamoduls an.
6	Audit Trail	Zeigt den ältesten und neuesten Audit Trail-Eintrag an und die Speicherbelegung in Prozent.

## 4.7 Tastatur

Die Tastatur dient zur Eingabe von Werten in Eingabefelder. Wenn ein Eingabefeld aktiviert wird: Die alphanumerische Tastatur oder die numerische Tastatur wird eingeblendet.

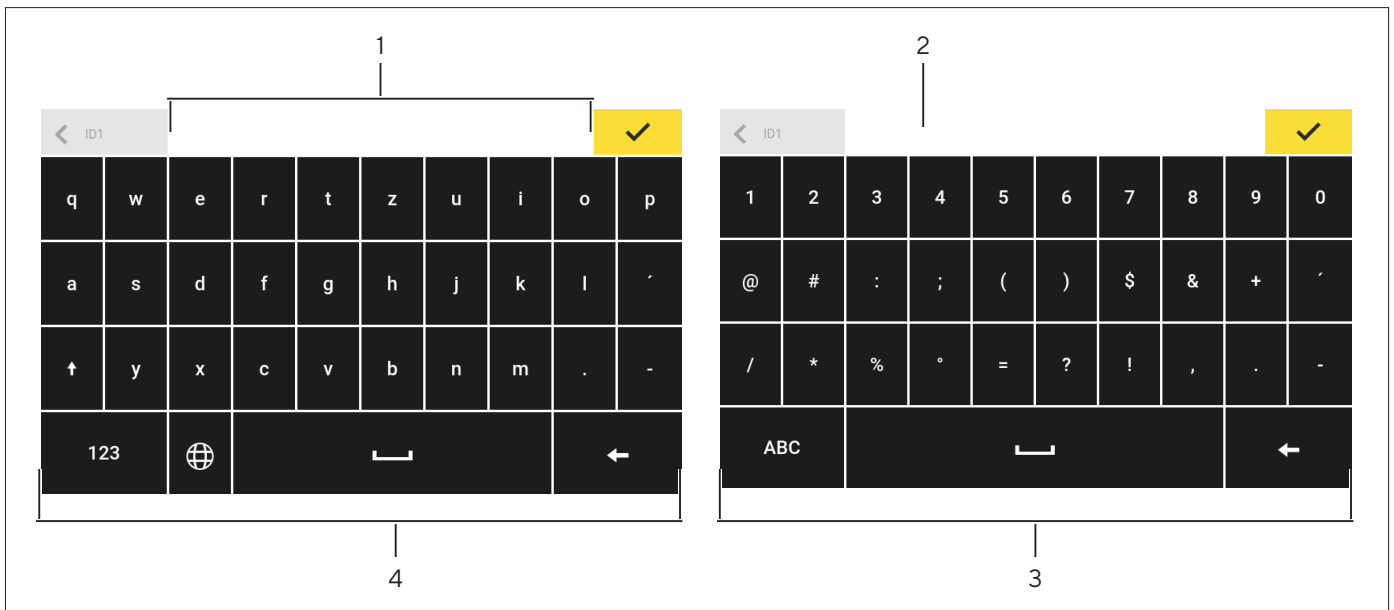





Abb.7: Alphanumerische Tastatur und numerische Tastatur (Beispiel)

Pos.	Name	Beschreibung
1	Eingabefeld	
2	Eingabehilfe	Zeigt an, welche Werte in das Eingabefeld eingegeben werden dürfen, z. B. nur Ziffern.
3	Numerische Tastatur	
4	Alphanumerische Tastatur	

## 4.8 Statusanzeige der Schaltflächen









Symbol	Name	Beschreibung
	Vorrangige Schaltfläche	Zeigt an, dass die Funktion ausgeführt werden muss. Die Schaltfläche ist farbig hinterlegt.
	Zweitrangige Schaltfläche	Zeigt an, dass die Funktion ausgeführt werden kann. Die Schaltfläche ist farbig hinterlegt.
	Inaktive Schaltfläche	Zeigt an, dass die Funktion zurzeit <b>nicht</b> ausgeführt werden kann. Die Schaltfläche ist ausgegraut.

## 4.9 Schaltflächen in der Bedienanzeige






### 4.9.1 Schaltflächen zur Navigation oder Organisation in Anzeigen










Symbol	Name	Beschreibung
	Schaltfläche [Menü]	Beendet die aktive Task und öffnet das Hauptmenü.
	Schaltfläche [Zurück]	<ul style="list-style-type: none"> <li>- Kehrt zurück zur vorherigen Anzeige.</li> <li>- Im Hauptmenü: Ruft die zuletzt ausgeführte Task auf.</li> </ul>
	Schaltfläche [Suche]	Zeigt Optionen zum Durchsuchen von Tasks und Listenelementen.
	Schaltfläche [Filter]	Zeigt Optionen zum Filtern von Tasks und Listenelementen.
	Schaltfläche [Sortieren]	Zeigt Optionen zum Sortieren von Tasks und Listenelementen.
	Schaltfläche [Standby]	Schaltet die Bedienanzeige in den Standby-Modus.
	Schaltfläche [Task-Verwaltung]	Öffnet die Task-Verwaltung.
	Schaltfläche [Status-Center]	Öffnet das Status-Center.
	Schaltfläche [Setup]	Öffnet das Menü „Einstellungen“.
	Schaltfläche [Benutzer abmelden]	Meldet den aktuell angemeldeten Benutzer ab und ruft die Anmelde-Anzeige auf.
	Schaltfläche [Benutzer anmelden]	Ruft die Anmelde-Anzeige auf.
	Schaltfläche [Weiter]	Ruft die nächste Anzeige auf, z. B. den nächsten Bearbeitungsschritt eines Assistenten.
	Schaltfläche [Suche aktiv]	Zeigt eine aktive Suche zu Tasks oder Listenelementen.
	Schaltfläche [Filter aktiv]	Zeigt einen aktiven Filter zu Tasks oder Listenelementen.
	Schaltfläche [Sortierung aufwärts]	Sortiert aufwärts Tasks oder Listenelemente.
	Schaltfläche [Sortierung abwärts]	Sortiert abwärts Tasks oder Listenelemente.
	Schaltfläche [10 Positionen nach vorn]	Überspringt 10 Positionen nach vorn bei Tasks oder Listenelementen.




Symbol	Name	Beschreibung
	Schaltfläche [10 Positionen nach rechts]	Überspringt 10 Positionen nach rechts bei Tasks oder Listenelementen.
<b>Service-information</b>	Schaltfläche [Serviceinformation]	Öffnet das Menü „Einstellungen“ / „Geräteeinstellungen“ / „Geräteinformationen“ / „Service“.
<b>Archiv</b>	Schaltfläche [Status-Archiv]	Öffnet eine Übersicht über alle Statusmeldungen, Warnmeldungen und Fehlermeldungen.
<b>Nivellierung ausführen</b>	Schaltfläche [Nivellieren]	Öffnet den Assistenten für das Nivellieren.
	Schaltfläche [Warnung]	Öffnet die Liste der aktuellen Warnmeldungen.
	Schaltfläche [Fehler]	Öffnet die Liste der aktuellen Fehlermeldungen.
	Schaltfläche [Info]	<ul style="list-style-type: none"> <li>- Öffnet eine Anzeige mit zusätzlichen Informationen über das aktuelle Menü.</li> <li>- Im Status-Center: Öffnet die Liste der aktuellen Statusmeldungen.</li> </ul>
	Schaltfläche [QAPP-Center]	Öffnet das QAPP-Center.
	Schaltfläche [Details]	Blendet zusätzliche Informationen über ein Element ein.
	Schaltfläche [Bild anzeigen]	Zeigt verfügbare Bilder oder Videos an.
	Schaltfläche [Menü schließen]	Schließt das Menü.


















#### 4.9.2 Schaltflächen zur Bearbeitung oder Verwaltung von Einträgen

Symbol	Name	Beschreibung
	Schaltfläche [Neu]	<ul style="list-style-type: none"> <li>- In der Task-Verwaltung: Startet den Assistenten für das Anlegen einer neuen Task.</li> <li>- In der Profilverwaltung: Startet den Assistenten für das Anlegen eines neuen Wäge- oder Druckprofils.</li> </ul>
	Schaltfläche [QAPP freischalten]	Öffnet die Anzeige für das Freischalten einer Anwendung.
	Schaltfläche [OK]	Speichert eine Auswahl oder Eingabe.
	Schaltfläche [Mehr]	Blendet die Tastatur für die Eingabe eines benutzerdefinierten Werts ein.
	Schaltfläche [Alle auswählen]	Wählt alle Elemente einer Liste aus.








Symbol	Name	Beschreibung
	Schaltfläche [Alle abwählen]	Hebt die Auswahl für alle Elemente einer Liste auf.
	Schaltfläche [Abbrechen]	<ul style="list-style-type: none"> <li>– Bricht den aktuellen Vorgang ab ohne geänderte Einstellungen oder Werte zu speichern.</li> <li>– In der Anzeige für die Bearbeitung des Druckspeichers: Kennzeichnet den gewählten Wert als ungültig.</li> </ul>
	Schaltfläche [Bearbeiten]	Ruft den Einstellassistenten für die Bearbeitung des angezeigten Elements auf, z. B. für die Einstellung der Parameter einer Task.
	Schaltfläche [Löschen]	Löscht das ausgewählte Element.
	Schaltfläche [Benutzer aktiviert]	Meldet einen deaktivierten Benutzer an.
	Schaltfläche [Benutzer deaktiviert]	Meldet den aktuell angemeldeten Benutzer ab.
<b>Lizenz</b>	Schaltfläche [Lizenz]	Öffnet das Eingabefeld für den Lizenzschlüssel zum Aktivieren eines QAPP-Pakets oder einer Anwendung.
	Schaltfläche [Tastatur]	Blendet die Tastatur ein.
	Schaltfläche [Zeichensatz wählen]	Ruft den Einstellassistenten für die Auswahl eines Zeichensatzes auf.
<b>▶ PT1</b>	Schaltfläche [Preset Tara 1-Funktion einblenden]	Blendet die Preset Tara 1-Funktion ein.
<b>◀ PT1</b>	Schaltfläche [Preset Tara 1-Funktion ausblenden]	Blendet die Preset Tara 1-Funktion aus.
	Schaltfläche [Schloss]	Öffnet das Eingabefeld, um das Passwort des aktiven Benutzers zu ändern.

#### 4.9.3 Schaltflächen für Wäge-, Druck- und Exportfunktionen

Symbol	Name	Beschreibung
	Schaltfläche [Nivellieren]	Öffnet den Assistenten für das Nivellieren.
<b>isoCAL</b>	Schaltfläche [isoCAL]	Startet die isoCAL-Funktion.
<b>Prc</b>	Schaltfläche [Ergebnis]	Schaltet um zwischen der Ergebnis- und der Gewichtswertanzeige einer durchgeführten Anwendung, z. B. Prozentwägen.
<b>▶ 0 ◀</b>	Schaltfläche [Null stellen]	Startet das Nullstellen.
<b>▶ T ◀</b>	Schaltfläche [Tara]	Startet das Trieren.

Symbol	Name	Beschreibung
	[Tara 1]	Übernimmt den aktuellen Wägewert in den Tara 1-Speicher.
	[Tara 1 Eingabe]	Öffnet ein Eingabefeld für die manuelle Eingabe des Tara 1-Werts.
	[Tara 1 löschen]	Löscht den Tara 1-Speicher.
	Schaltfläche [Starten]	Startet die gewählte Anwendung.
	Schaltfläche [Beenden]	Beendet die aktive Anwendung und öffnet die Anzeige des Druckspeichers.
	Schaltfläche [Bestätigen]	Bestätigt die aktuelle Anzeige und initialisiert den nächsten Arbeitsschritt.
	Schaltfläche [Speichern]	Speichert den Wägewert und sendet ihn an den Druckspeicher.
	Schaltfläche [Druckspeicher]	Öffnet die Anzeige des Druckspeichers.
	Schaltfläche [Drucken]	Wenn der Druckspeicher angezeigt wird: Gibt die gespeicherten Druckaufträge über die integrierten Datenschnittstellen aus.
	Schaltfläche [Verbinden]	Überprüft die Verbindung zu einem angeschlossenen Drucker und druckt eine Testseite.
	Schaltfläche [Konnektor]	Überprüft die Verbindung zum jeweiligen Konnektor.
	Schaltfläche [Einheitenwechsel]	<ul style="list-style-type: none"> <li>- Schaltet um zwischen den Wägeeinheiten und der Auflösung.</li> <li>- Ruft das Menü der Funktion „Einheitenwechsel“ auf.</li> </ul>
	Schaltfläche [Neustart]	Wenn eine Anwendung aktiv ist: Löscht die gespeicherten Werte und startet die Anwendung neu.
	Schaltfläche [Bericht]	Wenn eine Anwendung aktiv ist, z. B. Dichtebestimmung: Zeigt einen Bericht über den Verlauf der Anwendung an.
	Schaltfläche [Ergebnisbericht]	Wenn eine Anwendung aktiv ist, z. B. Dichtebestimmung: Zeigt einen Bericht über das Ergebnis der Anwendung an.
	Schaltfläche [Export]	<ul style="list-style-type: none"> <li>- Erstellt Dateien je nach Kontext.</li> <li>- Gibt über einen Konnektor die exportierten Dateien aus, z. B. PDF- oder HTML-Dateien.</li> </ul>
	Schaltfläche [Hilfe]	Zeigt Beschreibungen zu Menü- und Parameterinhalten an, z. B. Wägeverhalten   -funktionen oder Druckkonzept.

## 4.10 Anzeigen in der Bedienanzeige

Symbol	Name	Beschreibung
	Anzeige [Nivellieren]	Zeigt an, dass das Gerät <b>nicht</b> nivelliert ist.
	Anzeige [Druckspeicher]	Zeigt an, dass sich Elemente im Druckspeicher befinden.
<b>g</b>	Anzeige [Einheitensymbol]	Zeigt die eingestellte Gewichtseinheit an, z. B. [g] für „Gramm“.
<b>Brutto</b>	Anzeige [Ergebnis]	Zeigt an, ob es sich bei dem dargestellten Gewichtswert um einen Bruttowert oder um das Ergebnis einer Anwendung handelt.
	Anzeige [ <b>Kein</b> gültiger Wägewert]	<ul style="list-style-type: none"> <li>- Zeigt zusammen mit der Einheit an: Es handelt sich bei der Anzeige um einen verrechneten Wägewert durch eine Anwendung, z. B. bei der Anwendung „Summieren“. Der angezeigte Wägewert ist kleiner als die Minimaleinwaage.</li> <li>- Bei konformitätsbewerteten Geräten ohne Anzeige der Einheit handelt es sich um: <ul style="list-style-type: none"> <li>- Negativen Bruttowert</li> <li>- Das Gerät hat die notwendige Betriebstemperatur für eine genaue Werteermittlung noch <b>nicht</b> erreicht.</li> <li>- Das Gerät ist <b>nicht</b> nivelliert.</li> <li>- Das Gerät fordert, dass die isoCAL-Funktion ausgeführt werden muss.</li> </ul> </li> </ul>
<b>+ -</b>	Anzeige [Vorzeichen]	Zeigt an, ob es sich bei der Anzeige um einen positiven oder negativen Wert handelt.
	Anzeige [Aktuelle Seite]	<ul style="list-style-type: none"> <li>- Zeigt an, dass es sich bei der aktuellen Anzeige um eine mehrseitige Anzeige handelt.</li> <li>- Zeigt an, welche Seite einer mehrseitigen Anzeige aktuell angezeigt wird.</li> </ul>
	Schaltfläche [Kopieren]	Zeigt an, dass Daten kopiert werden.
	Anzeige [Auswahl]	Zeigt an, dass ein Eintrag in einer Liste ausgewählt ist.
	Anzeige [Zielwert]	Zeigt den Zielwert in der Bargraph-Anzeige an.

## 4.11 Benutzerverwaltung

### 4.11.1 Benutzerprofile

Für das Gerät sind werkseitig 4 Benutzerprofile angelegt. Jedem Benutzerprofil ist eine Rolle zugewiesen. Jede Rolle verfügt über Rechte zur Bedienung des Geräts. Von den Rechten der Rolle ist abhängig, welche Gerätefunktionen ein Benutzer nutzen darf. Die Benutzerprofile können angepasst werden.

Weitere Benutzerprofile, Rollen und Rechte können im QAPP-Center aktiviert werden.

### 4.11.2 Benutzeranmeldung

Die Benutzer müssen sich in der Anmeldeanzeige mit einem Benutzerprofil anmelden. Je nach Benutzerprofil und Rolle werden in der Bedienanzeige unterschiedliche Einstelloptionen und Tasks angezeigt.

## 4.12 Wäge- und Druckprofile

Es können Wäge- und Druckprofile angelegt werden. Diese Profile können einer Task zugeordnet werden.

Es können voreingestellte Profile in einer Task verwendet werden. Für das Wägen und Drucken können die voreingestellten Profile individuell an die Anwendung angepasst und in neu angelegten Profilen gespeichert werden.

## 4.13 Tasks und Anwendungen

Gerätefunktionen wie Wägen oder Kalibrieren und Justieren werden mithilfe von Tasks durchgeführt. Einer Task müssen Anwendungen zugeordnet sein.

Eine Task ist für alle Benutzer sichtbar, für die diese Task freigegeben ist.

Das Gerät wird mit einigen frei zugänglichen Anwendungen im QAPP-Paket „Essentials“ ausgeliefert, mit denen die wichtigsten Funktionen durchgeführt werden können.

Weitere Anwendungen können über das QAPP-Center kostenpflichtig freigeschaltet werden.

## 4.14 Menüstruktur

### 4.14.1 Hauptmenü

► In Menüs navigieren (siehe Kapitel 4.15, Seite 37).

Ebene 1	Ebene 2	Ebene 3	Beschreibung
Task- Verwaltung			Zeigt alle verfügbaren Tasks an. Öffnet eine Zusammenfassung der Eigenschaften zur dargestellten Task.
	QAPP-Center	QAPP-Paket	<ul style="list-style-type: none"> <li>- Listet die in einem QAPP-Paket enthaltenen QAPPs auf.</li> <li>- Zeigt den Lizenzierungsstatus der QAPPs an.</li> <li>- Führt zum Eingabebildschirm für die Lizenzierung des QAPP-Pakets.</li> </ul>
Status-Center			Informationen zum Gerätestatus anzeigen, z. B. den Status der Libelle.
Einstellungen	Geräteinformationen		
	Benutzerverwaltung		
	Zugriffsverwaltung		Nur vorhanden, wenn die Erweiterung „Benutzerverwaltung“ im QAPP-Center lizenziert wurde.
	Zeitgesteuerte Aktionen		
	Wäge- und Druckprofile		
	Verbindungen		
	Geräteeinstellungen		
	Gerätewartung		

## 4.14.2 Menü „Einstellungen“

Abhängig von den freigeschalteten Anwendungen, kann das Gerät weitere Menüs anzeigen.

► In Menüs navigieren (siehe Kapitel 4.15, Seite 37).

Ebene 1	Ebene 2	Ebene 3	Beschreibung		
Geräte- informationen	Allg. Geräte- informationen	Hersteller	Informationen zum Hersteller des Geräts anzeigen.		
		Modellname	Den Modellnamen des Geräts anzeigen.		
		Seriennummer	Die Seriennummer des Geräts anzeigen.		
		Paket Version	Die Version der Gerätefirmware mit Checknummer anzeigen.		
		QAPP Center Version	Die Version des QAPP-Centers anzeigen.		
		Version Waage	Die Versions-Nr. der Waage anzeigen.		
		Version Windschutz	Falls vorhanden: Die Version des Windschutzes anzeigen.		
		MCU-Version	Falls vorhanden: Die Version der externen Hardware-Komponenten des Geräts anzeigen.		
		Recovery-Version	Die Daten- und System-Nr. des Geräts anzeigen.		
		Service		Service Kontakt	Den zuständigen Kontakt beim Sartorius Service anzeigen.
				Telefonnummer	Die Telefonnummer für den Sartorius Service anzeigen.
				E-Mail	Die E-Mail Adresse für den Sartorius Service anzeigen.
				Hotline	Die technische Hotline für den Sartorius Service anzeigen.
				Vertrag	Den zuständigen Kontakt für Wartungsmaßnahmen anzeigen.
Letzte Wartung	Den Termin der letzten Wartung anzeigen.				
Nächste Wartung	Den Termin für die nächste Wartung anzeigen.				
Warnzeit bis zur nächsten Wartung	Den Zeitraum bis zur nächsten Wartung anzeigen.				
Wartungsperiode	Die Wartungsperiode anzeigen.				
Datenspeicher anzeigen		Internet Adresse	Die Internet-Adresse für den Sartorius Service anzeigen.		
		Datum der Qualifizierung	Das Datum der Qualifizierung anzeigen.		
			Die Inhalte des Datenspeichers anzeigen, filtern oder durchsuchen.		

<b>Ebene 1</b>	<b>Ebene 2</b>	<b>Ebene 3</b>	<b>Beschreibung</b>
Geräte- informationen	Audit-Trail anzeigen		Wenn die Lizenz für Audit-Trail erworben wurde: Die Inhalte des Audit-Trail-Speichers anzeigen, filtern oder durchsuchen.
	Software Lizenzen		Die Liste aller verwendeten Open-Source-Software-Module anzeigen.
Benutzer- verwaltung	4 Standard- Benutzerprofile		Die Standard-Benutzerprofile anzeigen oder bearbeiten: Benutzername, -beschreibung, Rolle, Sprache, Farbprofil Benutzer und Anmeldeverfahren.  Falls die Erweiterung „Benutzerverwaltung“ im QAPP-Center eingestellt ist: Weitere Benutzerprofile, Rollen und Regeln anzeigen oder bearbeiten.
Zugriffs- verwaltung	Rollenverwaltung	4 Benutzerrollen vorgegeben	Falls die Erweiterung „Benutzerverwaltung“ im QAPP-Center eingestellt ist: Rollennamen, -beschreibung und -rechte für die Rollen festlegen.
	Regeln		Falls die Erweiterung „Benutzerverwaltung“ im QAPP-Center eingestellt ist: Regeln für die Fehlversuche zur Passworteingabe festlegen.
	Lokale Passwortregeln		Falls die Erweiterung „Benutzerverwaltung“ im QAPP-Center eingestellt ist: Die zulässigen Zeichen, Länge und Gültigkeitsdauer des Passwortes festlegen.
	LDAP Server Konfiguration		Falls die Erweiterung „Benutzerverwaltung“ im QAPP-Center eingestellt ist: Die Daten für die Kommunikation des Geräts mit einem LDAP-Server festlegen.
Zeitgesteuerte Aktionen	Task starten		Eigenschaften für den Start der Task anzeigen, bearbeiten oder löschen.
	Nachricht anzeigen		Name und Inhalt der Nachricht anzeigen, bearbeiten oder löschen.
	Standby-Modus		Ausführung der Aktion für den Standby-Modus anzeigen, bearbeiten oder löschen.
	Aufwachen aus Standby		Zeitpunkt der Ausführung und Name für das Aufwachen aus Standby anzeigen, bearbeiten oder löschen.
	Ausschalten		Zeitpunkt der Ausführung für die Aktion anzeigen, bearbeiten oder löschen.
	Automatisches Backup		Name und Eigenschaften für das Backup anzeigen, bearbeiten oder löschen.
	Export Audit Trail		Optionen für den Export anzeigen und wählen.



<b>Ebene 1</b>	<b>Ebene 2</b>	<b>Ebene 3</b>	<b>Beschreibung</b>
Wäge- und Druckprofile	Wägen	Liste der verfügbaren Wägeprofile	Alle verfügbaren Wägeprofile anzeigen. Die Wägeprofile bearbeiten, anlegen oder löschen.
	YDP30	Liste der verfügbaren Druckprofile	Alle verfügbaren Druckprofile anzeigen. Die Druckprofile bearbeiten, anlegen oder löschen.
	PDF	PDF Dokument auf USB	Alle verfügbaren Druckprofile anzeigen. Die Druckprofile bearbeiten, anlegen oder löschen.
	CSV	Tabellenkalkulation (CSV) auf USB	Alle verfügbaren Druckprofile anzeigen. Die Druckprofile bearbeiten, anlegen oder löschen.
	PC-Direkt	PC-Direct (USB Tastatur Emulation)	Alle verfügbaren PC-Direkt Profile anzeigen. Die PC-Direkt Profile bearbeiten, anlegen oder löschen.
	SBI-Direkt	SBI Druck	Alle verfügbaren SBI-Direkt Profile anzeigen. Die SBI-Direkt Profile bearbeiten, anlegen oder löschen.
Verbindungen	Konnektoren	USB	Die Einstellungen für den angeschlossenen USB-Stick festlegen.
		YDP30-NET	Die IP-   Host-Adresse und die Parameter für den Drucker festlegen.
		FTP, FTPS	Falls diese Erweiterung im QAPP-Center eingestellt ist: Die Verbindung zu FTP- oder FTPS-Servern ermöglicht den Dateitransfer über ein FTP- oder FTPS-Protokoll.
		Netzwerk-Drucker	Die IP-   Host-Adresse und das Protokoll für den Netzwerk-Drucker festlegen.
		SMB	Falls die Erweiterung „Windows File Server“ im QAPP-Center eingestellt ist: Die Verbindung zu einem Windows File Server ermöglicht den Dateitransfer über einen Server Message Block (SMB-Protokoll).
	Netzwerk	Allgemeine Einstellungen	Den Hostnamen des Geräts festlegen.
		Ethernet	Die Einstellungen für die Ethernet-Verbindung des Geräts anzeigen und bearbeiten.
		Wi-Fi	Die Einstellungen für die Wi-Fi Verbindung des Geräts anzeigen und bearbeiten.
	Website   Webservices	Webseitenzugang	Die Einstellungen für die Anzeige der Internetseite des Geräts festlegen.
		Remote Zugang	Die Einstellungen für die Fernsteuerung des Geräts festlegen.
Webservice Passwort		Das Passwort für die Webservices festlegen.	

<b>Ebene 1</b>	<b>Ebene 2</b>	<b>Ebene 3</b>	<b>Beschreibung</b>	
Verbindungen	Zertifikate	Vertrauenswürdige Zertifizierungsstellen	Die vertrauenswürdigen Zertifizierungsstellen (CA) anzeigen und exportieren.	
		Gerätezertifikate	Die Gerätezertifikate anzeigen und exportieren.	
		Unbekannte Zertifizierungsstellen vertrauen	Legt die Sicherheit zu unbekanntem Zertifizierungsstellen fest.	
	Schnittstellen	Serielle Kommunikation über Netzwerk	Das Profil für den Ethernet-Anschluss anzeigen und bearbeiten.	
		COM-RS232 Schnittstelle	Das Profil für den RS232-Anschluss anzeigen und bearbeiten.	
		USB-B Schnittstelle	Das Profil für den USB-B-Anschluss anzeigen und bearbeiten.	
	SBI Protokoll	Format	Die Einstellungen für die Datenausgabe und für das Datenausgabeformat festlegen.	
		Ausgabe	Festlegen, ob die Ausgabe mit Stillstand oder ohne Stillstand erfolgt.	
		Automatische Ausgabe	Die Ausgaberate für die automatische Datenausgabe aktivieren oder deaktivieren.	
		SBI-Fehlermeldungen anzeigen	Aktiviert oder deaktiviert die Fehlermeldungen zum SBI-Protokoll.	
		Formatierung Ausgabewerte	Definiert die Zeilenlänge für die Datenausgabe.	
	Klimamodule	Liste der angeschlossenen Klimamodule	Die Einstellungen für das angeschlossene Klimamodul festlegen.	
	Verbundene Geräte	Bewegungssensor		Die Anzahl und Funktionen der Gesten festlegen.  Nur verfügbar, wenn ein Bewegungssensor an das Gerät angeschlossen ist.
			Externe USB Tasten	Löst Tastenfunktionen für das Gerät über ein extern angeschlossenes Peripheriegerät aus, z. B. eine Tastatur oder einen Fußtaster.
	Geräte-einstellungen	Datum und Uhrzeit	NTP-Konfiguration	Die Synchronisierung der Uhrzeit über NTP aktivieren oder deaktivieren.
Datum und Uhrzeit einstellen			Ein Datum und die Zeit eingeben. Die Zeitzone festlegen.	
Sicheres Wägen		isoCAL Ausführungsmodus	Die isoCAL-Funktion einstellen.	
		Sicherheitslevel	Die Warnstufe des Hinweises einstellen, der anzeigt, dass die isoCAL-Funktion ausgeführt werden muss.	

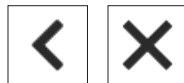
Ebene 1	Ebene 2	Ebene 3	Beschreibung
Geräte-einstellungen	Vorlast	Setze Vorlast	Setzt eine Vorlast für eine technische Einrichtung, die sich ständig auf dem Gerät befinden soll. Dabei wird die Höchstlast um die gesetzte Vorlast reduziert.
		Lösche Vorlast	Löscht die gesetzte Vorlast.
Bericht Kalibrieren   Justieren		Automatischer Ausdruck für isoCAL	Aktiviert die Datenausgabe für die isoCAL-Funktion.
		Automatischer Ausdruck für Kal.   Just. Task	Aktiviert die Datenausgabe für die Kalibrier- und Justierfunktion.
		Druckprofil	Legt fest auf welchem Ausgabegerät ein Druckprotokoll erfolgen soll.
minUSP		Funktion minUSP	Falls diese Erweiterung im QAPP-Center aktiviert wurde: Die Minimaleinwaage aktivieren oder deaktivieren.
		Startpunkt des Arbeitsbereichs	Falls diese Erweiterung im QAPP-Center aktiviert wurde: Den Wert für den Startpunkt festlegen.
		Wägewerte < minUSP als ungültig setzen	Falls diese Erweiterung im QAPP-Center aktiviert wurde: Aktiviert die Kennzeichnung der Wägewerte, die kleiner als die Minimaleinwaage sind.
Messunsicherheit	Diverse Benutzereingaben		Falls diese Erweiterung im QAPP-Center eingestellt ist: Aktiviert die dynamische Anzeige der Messunsicherheit zum Wägewert.
Geräte ID		Geräte ID 1-2	Die Geräteerkennung festlegen.
Elektronische Signatur		Unterschrift Bericht	Falls die QAPP-Erweiterung aktiviert wurde: Die elektronische Signatur aktivieren oder deaktivieren.
Einschaltverhalten		Initiales Nullstellen   Trieren	Das automatische Nullstellen und Trieren bei Gerätestart aktivieren oder deaktivieren.
		Automatisches Einloggen	Die automatische Anmeldung des letzten Benutzers bei Gerätestart aktivieren oder deaktivieren.
		Autom. Start der letzten Task	Den automatischen Start der letzten Task bei Gerätestart aktivieren oder deaktivieren.

Ebene 1	Ebene 2	Ebene 3	Beschreibung
Geräte- einstellungen	Anzeige- eigenschaften	Anzeigehelligkeit	Die Helligkeit der Bedienanzeige festlegen.
		An-   Aus-Schalter	Die Funktion „Energiesparen“ aktivieren oder deaktivieren.
		Farbschema	Die Einstellungen für das Farbschema der Bedienanzeige festlegen, falls diese Erweiterung im QAPP-Center eingestellt ist.
	Klang (Lautsprecher)	Touch-Klänge	Den Signalton bei der Bedienung einer Schaltfläche aktivieren oder deaktivieren.
		Nachrichten-Klänge	Den Signalton für Meldungen aktivieren oder deaktivieren.
		Klang Aktionsende	Den Signalton für das Ende einer Aktion aktivieren oder deaktivieren.
Gerätewartung	Firmware aktualisieren	Liste der Konnektoren und danach Liste der Firmware	<ul style="list-style-type: none"> <li>– Startet ein Firmware-Update.</li> <li>– <b>Nicht</b> bei konformitätsbewerteten Geräten.</li> </ul>
	QAPP Center installieren	Liste der Konnektoren und danach Liste der QAPP Center	Aktualisiert das QAPP-Center über den gewählten Konnektor.
	Individuelle QAPP installieren	Liste der Konnektoren und danach Liste der individuellen QAPP	Aktualisiert eine individuelle QAPP über den gewählten Konnektor.
	Sicherung der Gerätedaten	Liste der Konnektoren	Sichert die Gerätedaten auf den gewählten Konnektor.
	Wiederherstellen der Gerätedaten	Liste der Konnektoren	Lädt gespeicherte Gerätedaten von dem gewählten Konnektor.
	Export Gerätedaten	Rollenverwaltung	Speichert die Rollenverwaltung des Geräts vom Administrator, Anwender oder Gast auf dem gewählten Konnektor.
		Benutzerverwaltung	Speichert die Benutzerverwaltung des Geräts vom Administrator, Anwender oder Gast auf dem gewählten Konnektor.
		Export Übersicht	Zeigt die Liste der Konnektoren, z. B. einen Server oder angeschlossenen USB-Stick.
	Import Gerätedaten	Liste der Konnektoren für den Import	Lädt die Gerätedaten mit Rollen- und Benutzerverwaltung, z. B. von einem Server oder angeschlossenen USB-Stick.
	Rücksetzen auf Werkseinstellung	Zurücksetzen auf Werkseinstellungen	<ul style="list-style-type: none"> <li>– Setzt das Gerät auf die Werkseinstellung zurück und löscht alle Konfigurationen.</li> <li>– Audit Trail und Datenspeicher bleiben erhalten.</li> </ul>
Diagnosedatei erstellen		Die Informationen über die Konfiguration und den laufenden Betrieb des Geräts auf einem angeschlossenen USB-Stick speichern.	

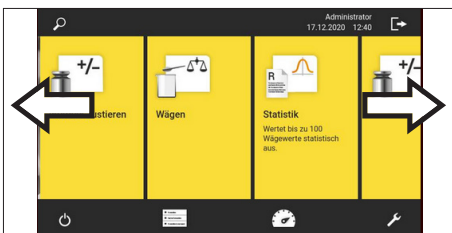
## 4.15 In Menüs navigieren

### Vorgehen

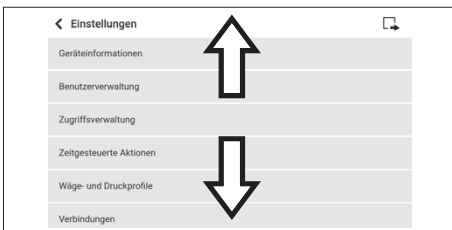
- ▶ Um ein Menü aus dem Hauptmenü zu öffnen: Auf die Schaltfläche des gewünschten Menüs in der Funktionsleiste tippen.
- ▶ Das Menü wird geöffnet und der Name des geöffneten Menüs wird in der Navigationsleiste angezeigt.
- ▶ Um aus anderen Anzeigen zum Hauptmenü zurückzukehren: Auf die Schaltfläche [Menü] tippen oder (mehrmals) auf die Schaltfläche [Zurück] tippen, bis das Hauptmenü angezeigt wird.



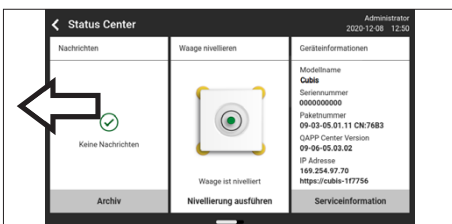
- ▶ Um eine Anzeige zu verlassen: Auf die Schaltfläche [Zurück] oder [Abbrechen] tippen.



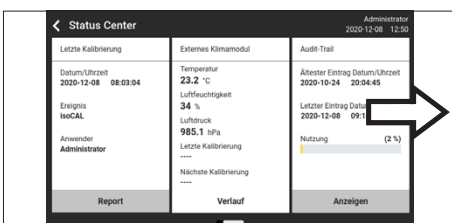
- ▶ Um im Hauptmenü durch die verfügbaren Tasks zu blättern: Die Tasks-Leiste nach links oder rechts Wischen.



- ▶ Um in einem Verwaltungsmenü (Einstellungen, Tasks, Anwendungen, ...) durch die Listen zu blättern: Die Liste nach unten oder oben Wischen.



- ▶ Um in einer Anzeige mit mehreren Seiten die nächste Seite anzeigen zu lassen, z. B. im Status-Center: Die Anzeige nach links Wischen.



- ▶ Um in einer Anzeige mit mehreren Seiten die vorherige Seite anzeigen zu lassen: Die Anzeige nach rechts Wischen.



- ▶ Wenn ein Wert aus einer Liste gewählt werden soll:
  - ▶ In der Anzeige zum gewünschten Wert blättern. Dazu die Anzeige nach oben oder unten wischen.
  - ▶ Auf den gewünschten Wert tippen.
  - ▶ Um die Auswahl zu bestätigen: Auf die Schaltfläche [OK] tippen.
- ▷ Der ausgewählte Wert wird gespeichert und die Liste wird geschlossen.

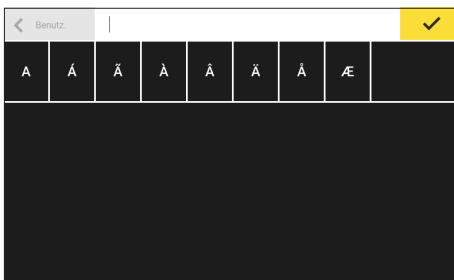
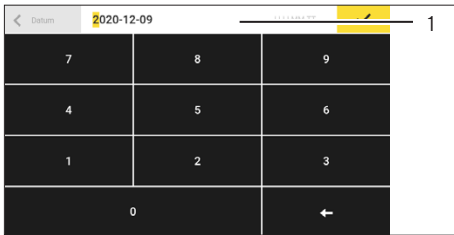
- ▶ Wenn Elemente einer Anzeige gefiltert oder eine Anzeige durchsucht werden sollen:

- ▶ Auf die Schaltfläche [Suche] oder [Filter] tippen.
- ▷ Die Tastatur wird angezeigt.
- ▶ Den gesuchten oder zu filternden Wert mit der Tastatur in das Eingabefeld (1) eintippen.
- ▶ Auf die Schaltfläche [OK] tippen.

- ▶ Um das Eingabefeld für das Suchen oder Filtern zu schließen ohne eine Suche oder das Filtern zu starten: **Keinen** Wert in das Eingabefeld eingeben oder den eingegebenen Wert löschen.
  - ▶ Auf die Schaltfläche [OK] tippen.

- ▶ Wenn mit der Tastatur sprachspezifische Zeichen eingegeben werden sollen:

- ▶ Einen Buchstaben der Tastatur lange gedrückt halten.
- ▷ Wenn für den gedrückten Buchstaben sprachspezifische Zeichen verfügbar sind: Eine Anzeige mit allen für den gedrückten Buchstaben verfügbaren sprachspezifischen Zeichen öffnet sich.
- ▶ Um ein sprachspezifisches Zeichen auszuwählen und zur Anzeige der Tastatur zurückzukehren: Auf das gewünschte sprachspezifische Zeichen tippen.



# 5 Installation

## 5.1 Lieferumfang

Artikel	Menge
Gerät	1
Waagschale	1
Hochlast-Präzisionswaage mit runder Waagschale: Schirmrahmen	1
Hochlast-Präzisionswaage mit runder Waagschale: Unterschale	1
Netzgerät	1
Länderspezifisches Netzanschlusskabel mit Prüfsiegel	1
USB-Anschlusskabel	1
Arbeitsschutzhaube für die Bedieneinheit	1

## 5.2 Aufstellort wählen

### Vorgehen

- Sicherstellen, dass am Aufstellort die folgenden Bedingungen erfüllt sind:

Bedingung	Merkmale
Umgebungsbedingungen	Eignung geprüft (siehe Kapitel „15.3 Umgebungsbedingungen“, Seite 95)
Stellfläche	Stabil, erschütterungsarm und eben <b>Nicht</b> direkt an einer Wand Ausreichende Größe für das Gerät und die Peripheriegeräte (Platzbedarf Gerät siehe Kapitel „15.1 Abmessungen und Gewicht“, Seite 94, Platzbedarf Peripheriegeräte siehe Anleitung der Peripheriegeräte, z. B. Drucker) Ausreichende Tragfähigkeit für das Gerät und die Peripheriegeräte auch in befülltem Zustand (Gewicht Gerät siehe Kapitel „15.1 Abmessungen und Gewicht“, Seite 94, Gewicht Peripheriegeräte siehe Anleitung der Peripheriegeräte, z. B. Drucker)
Zugang	Barrierefrei

## 5.3 Auspacken

### Vorgehen

- ▶ Das Gerät am vorgesehenen Aufstellort auspacken.
- ▶ Das Gerät im Styroporpolster aus der Verpackung heben.
- ▶ Das Gerät im Styroporpolster auf die Seite legen.
- ▶ Das Styroporpolster vom Gerät abheben.
- ▶ Das Gerät auf den Geräteboden stellen.
- ▶ Alle Teile der Originalverpackung aufbewahren, z. B. um das Gerät zurückzusenden.

## 5.4 Die Bedieneinheit abnehmen

Die Bedieneinheit kann abgenommen werden. Dadurch kann die Bedieneinheit flexibel am Arbeitsplatz aufgestellt werden.

Werkzeug: 1 Torx-Innensechsrundschlüssel, T20

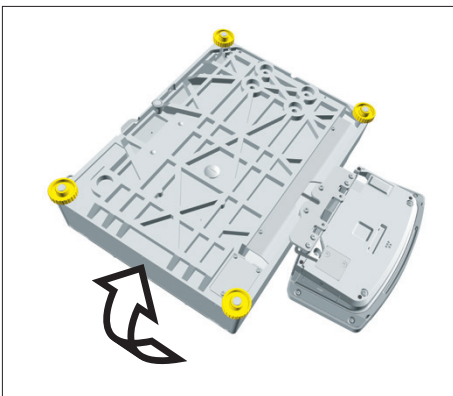
Material: 1 weiche Unterlage

### Voraussetzung

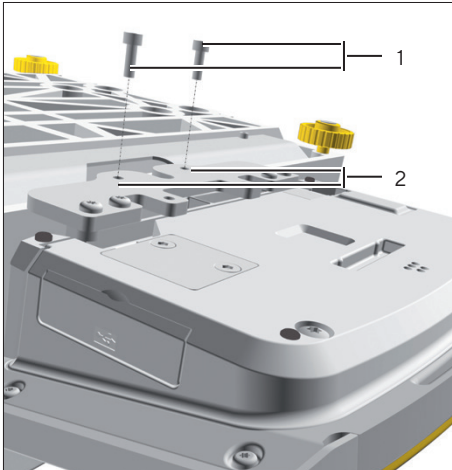
Die Waagschale und zugehörige Komponenten sind **nicht** auf das Gerät aufgesetzt.

### Vorgehen

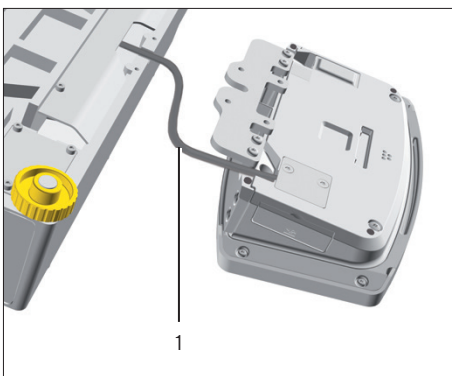
- ▶ Das Gerät umdrehen und auf die weiche Unterlage legen.







- ▶ Um die Halterung der Bedieneinheit zu lösen: Mit dem Torx-Innensechsrundschlüssel beide Schrauben (1) aus dem Gewinde (2) herausdrehen.
- ▶ Die Bedieneinheit abnehmen und beide Schrauben wieder in die Gewindeöffnungen eindrehen.



- ▶ Das Verbindungskabel (1) zwischen Bedieneinheit und Wägemodul aus der Halterung der Bedieneinheit herausziehen und ausrollen.

- ▶ Das Gerät umdrehen und auf eine ebene Fläche stellen.

## 5.5 Ethernet-Kabel anschließen

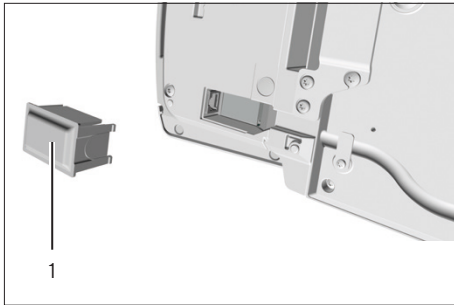
Material: 1 Ethernet-Kabel  
1 weiche Unterlage

### Voraussetzung

Die Waagschale und zugehörige Komponenten sind **nicht** auf das Gerät aufgesetzt.

### Vorgehen

- ▶ Wenn die Bedieneinheit am Wägemodul montiert ist:  
Das Gerät umdrehen und auf die weiche Unterlage legen.
- ▶ Wenn die Bedieneinheit vom Wägemodul abgenommen ist:  
Die Bedieneinheit umdrehen und auf die weiche Unterlage legen.
- ▶ Die Abdeckung (1) des Ethernet-Anschlusses an der Unterseite der Bedieneinheit abziehen.
- ▶ Das Ethernet-Kabel in den Ethernet-Anschluss einstecken.
- ▶ Das Gerät auf einer ebenen Fläche wieder auf den Geräteboden stellen.



## 5.6 Unterflurwägung vorbereiten

Das Gerät kann für die Unterflurwägung eingerichtet werden. Bei der Unterflurwägung kann Wägegut hängend gewogen werden, z. B. Wägegut, das **nicht** auf die Waagschale passt.

Für die Unterflurwägung muss der Unterflurwägehaken im Geräteboden montiert werden und das Gerät auf einem Wägetisch mit Aussparung aufgestellt werden.

**M**

Im eichpflichtigen Verkehr:

- Die Unterflurwägeeinrichtung darf **nicht** verwendet werden.
- Die Abdeckung der Unterflurwägeeinrichtung darf **nicht** geöffnet werden.

Werkzeug: 1 geeigneter Schraubendreher

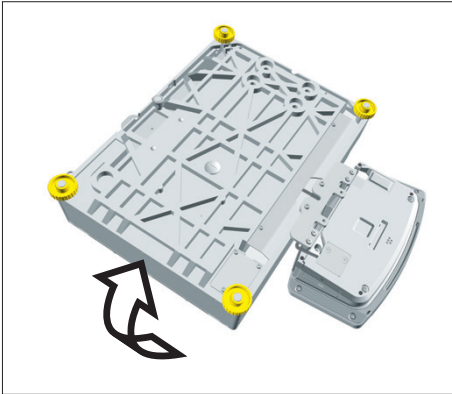
Material: 1 Unterflurwägehaken, als Zubehör bei Sartorius erhältlich  
1 weiche Unterlage  
1 Abschirmung gegen Luftzug  
1 Wägetisch mit Aussparung

### Voraussetzung

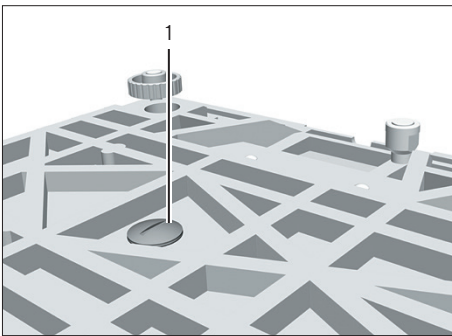
Die Waagschale und zugehörige Komponenten sind **nicht** auf das Gerät aufgesetzt.

### Vorgehen

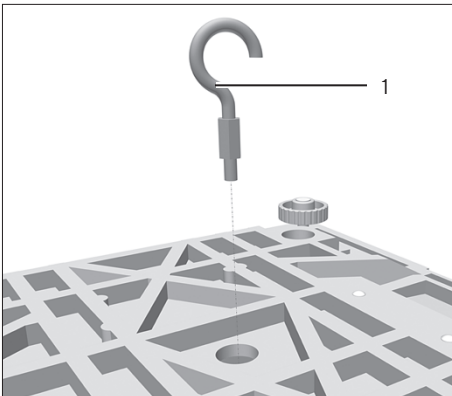
- ▶ Das Gerät umdrehen und auf die weiche Unterlage legen.



- ▶ Die Unterflurverschlusskappe (1) am Geräteboden mit einem geeigneten Schraubendreher herausdrehen.



- ▶ **ACHTUNG** Geräteschaden durch verkantetes Gewinde!  
Den Unterflurwägehaken (1) gerade in das Gewinde eindrehen.



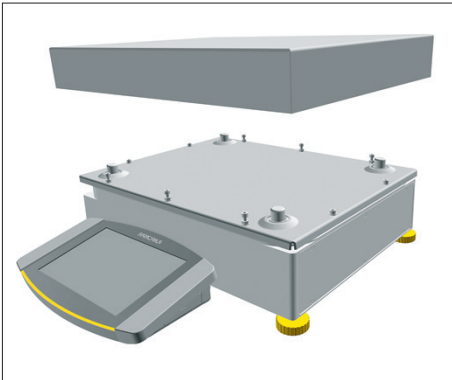
- ▶ Das Gerät auf den Wägetisch mit Aussparung aufstellen.  
Der Unterflurwägehaken darf den Wägetisch **nicht** berühren.
- ▶ Die Abschirmung gegen Luftzug installieren.

## 5.7 Waagschale und zugehörige Komponenten einsetzen

### Gerät mit eckiger Waagschale montieren

#### Vorgehen

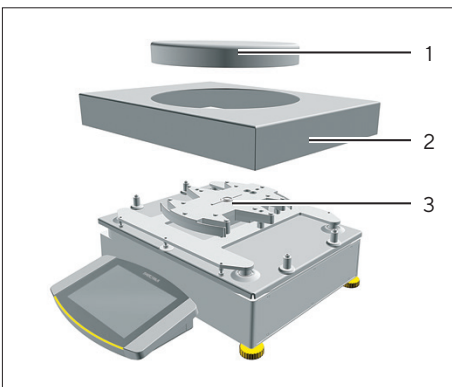
- ▶ Die Waagschale auf das Wägemodul aufsetzen.



### Gerät mit runder Waagschale montieren

#### Vorgehen

- ▶ Den Schirmrahmen (2) auf das Wägemodul setzen.
- ▶ Die Waagschale (1) auf die Unterschale (3) setzen.



## 5.8 Akklimatisieren

Wenn ein kaltes Gerät in eine warme Umgebung gebracht wird: Der Temperaturunterschied kann zu Kondensation von Luftfeuchtigkeit im Gerät führen (Betauung). Feuchtigkeit im Gerät kann zu Fehlfunktionen führen.

- ▶ Das Gerät für ca. 2 Stunden am Aufstellort akklimatisieren lassen. Das Gerät muss währenddessen von der Spannungsversorgung getrennt sein.

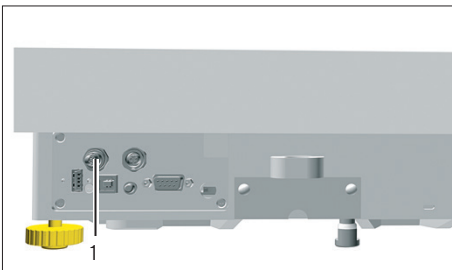
## 6 Inbetriebnahme

### Vorgehen

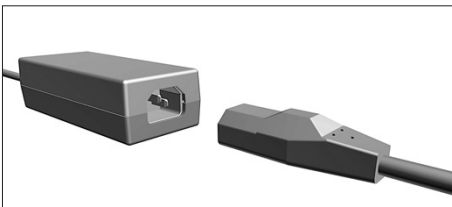
- ▶ **ACHTUNG** Beschädigung des Geräts durch unsachgemäßen Anschluss!  
Wenn das Gerät mit elektronischen Komponenten verbunden wird, z. B. Drucker, PC: Das Gerät muss von der Spannungsversorgung getrennt sein. Sicherstellen, dass das Gerät von der Spannungsversorgung getrennt ist.
- ▶ Das Gerät mit den elektronischen Komponenten verbinden (siehe Anleitung der elektronischen Komponenten).

### 6.1 Netzgerät montieren

#### Vorgehen



- ▶ Den Stecker der DC-Versorgungsleitung des Netzgeräts an den Anschluss „Spannungsversorgung“ (1) des Geräts stecken und anschrauben.



- ▶ Das Netzanschlusskabel an den Anschluss des Netzgeräts stecken.

## 6.2 Spannungsversorgung anschließen

### Vorgehen

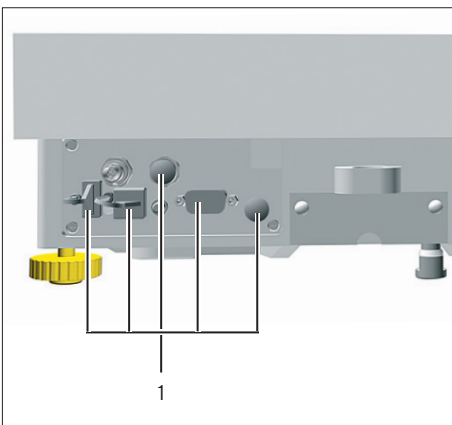
- ▶ **⚠ WARNUNG** Schwere Verletzungen durch Verwendung defekter Netzanschlusskabel! Das Netzanschlusskabel auf Beschädigungen prüfen, z. B. Risse in der Isolierung.
  - ▶ Bei Bedarf: Den Sartorius Service kontaktieren.
- ▶ Prüfen, ob der länderspezifische Netzstecker mit den Netzanschlüssen am Aufstellort übereinstimmt.
  - ▶ Bei Bedarf: Den Sartorius Service kontaktieren.
- ▶ **⚠ ACHTUNG** Geräteschaden durch zu hohe Eingangsspannung! Prüfen, ob die Spannungsangaben auf dem Netzgerät mit der Spannungsversorgung am Aufstellort übereinstimmen.
  - ▶ Wenn die Eingangsspannung zu hoch ist: Das Gerät **nicht** an die Spannungsversorgung anschließen.
  - ▶ Den Sartorius Service kontaktieren.
- ▶ Den Netzstecker des Netzanschlusskabels in die Netzsteckdose am Aufstellort stecken.
- ▷ Die Anzeige [Booting device...] erscheint in der Bedienanzeige.
- ▷ Die Anzeige [Starting system...] erscheint in der Bedienanzeige.
- ▷ Die Anzeige [Starting application...] erscheint in der Bedienanzeige.
- ▷ Die Anzeige [Loading] erscheint in der Bedienanzeige.
- ▷ Das Gerät führt eine Einschalttarierung durch.

## 6.3 Schutzkappen aufsetzen

Wenn Anschlüsse des Geräts im Betrieb **nicht** genutzt werden: Die Anschlüsse müssen mit den mitgelieferten Schutzkappen verschlossen sein.

### Vorgehen

- ▶ Prüfen, ob alle ungenutzten Anschlüsse mit einer Schutzkappe verschlossen sind.
- ▶ Die Schutzkappen (1) für die elektrischen Anschlüsse auf die ungenutzten Anschlüsse aufsetzen.



# 7 Systemeinstellungen

## 7.1 Systemeinstellungen durchführen

Für das Gerät und die Anwendungen können Voreinstellungen vorgenommen werden, die auf die eigenen Umgebungsbedingungen und Anforderungen im Betrieb abgestimmt sind.

Für die Bedienung des Geräts zusammen mit angeschlossenen Komponenten sind folgende Einstellungen erforderlich:

- Einrichtung der Kommunikation angeschlossener Geräte
- Einrichtung weiterer Komponenten

Für die Einrichtung des Geräts sind folgende Einstellungen empfohlen:

- Menüsprache einstellen
- Format Datum | Uhrzeit wählen
- Datum, Uhrzeit und Zeitzone einstellen
- Passwort vergeben
- Verhalten der isoCAL-Funktion einstellen

### Vorgehen

- ▶ Das Hauptmenü öffnen.
- ▶ Auf die Schaltfläche [Setup] tippen.
- ▶ Um Einstellungen vorzunehmen: Das gewünschte Untermenü öffnen.
- ▶ Den gewünschten Einstellwert auswählen (Einstellwerte siehe Kapitel „7.6 Parameterliste“, Seite 52).
- ▶ Das Menü verlassen.

## 7.2 isoCAL-Funktion ausschalten

**M**

Wenn die isoCAL-Funktion bei einem konformitätsbewerteten Gerät ausgeschaltet ist: Das Gerät ist nur in eingeschränkten Temperaturbereichen für eichpflichtige Anwendungen einsetzbar (siehe Kapitel „15.3.2 Umgebungstemperatur für Funktion isoCAL“, Seite 96). Das Ausschalten der isoCAL-Funktion ist **nicht** bei allen Modellvarianten möglich.

### Vorgehen

- ▶ Im Menü „Einstellungen / Geräteeinstellungen / Sicheres Wägen / isoCAL Ausführungsmodus“ für den Parameter „isoCAL Funktion“ den Einstellwert „Aus“ auswählen.

## 7.3 Passwort vergeben

### Vorgehen

- ▶ Mit dem Benutzerprofil am Gerät anmelden, für das ein Passwort vergeben werden soll.
- ▶ Das Menü „Einstellungen / Benutzerverwaltung“ öffnen.
- ▶ Auf die Schaltfläche [Schloss] tippen.
- ▷ Das Eingabefeld für das Benutzerpasswort wird angezeigt.
- ▶ Das gewünschte Passwort in das Eingabefeld eintippen und mit der Schaltfläche [OK] bestätigen.

## 7.4 Hilfefunktion aufrufen

Für folgende Untermenüs können Hilfe-Texte während der Systemeinstellung aufgerufen werden:

- Benutzerverwaltung
- Druckkonzept
- Netzwerkverbindung
- Wägeverhalten und Wägefunktion
- Zeitgesteuerte Aktionen

Die Hilfefunktionen haben eine Volltextsuche und sind mit Verlinkungen ausgestattet.

### Vorgehen

- ▶ Das Menü „Einstellungen / Benutzerverwaltung“ öffnen.
- ▶ Auf die Schaltfläche [Hilfe] tippen.
- ▷ Die Hilfe-Texte werden angezeigt, z. B. für die „Benutzerverwaltung“.
- ▶ Die Gliederung wechseln: Auf die Schaltfläche [Info] tippen.
- ▶ Die Hilfe-Texte als PDF-Datei exportieren: Auf die Schaltfläche [Export] tippen.

## 7.5 Gerät für Netzwerkdrucker einrichten

### 7.5.1 Konfiguration für Netzwerkdrucken auswählen

Es sind 2 Konfigurationen möglich:

- Das Gerät und der Netzwerkdrucker kommunizieren über ein unabhängiges Wi-Fi-Netzwerk mit Standard-Wi-Fi-Komponenten. Dadurch müssen keine Sicherheitsrichtlinien oder Netzwerkeinstellungen berücksichtigt werden. Diese Konfiguration wird empfohlen, wenn keine anderen Netzwerkfunktionen verwendet werden und ein einfaches Drucken genügt.



- Das Gerät kommuniziert über Wi-Fi mit einem Firmennetzwerk. Der Netzwerkdrucker ist mit dem Firmennetzwerk verbunden. Alle Netzwerkfunktionen des Geräts können im gesamten Firmennetzwerk genutzt werden. Diese Konfiguration erfordert 2 Einschränkungen:
  - Das Firmennetzwerk muss über einen DHCP-Server verfügen.
  - Die Anmeldung über Wi-Fi unterstützt nur Standard-Authentifizierungsmethoden und keine speziellen Sicherheitsrichtlinien. In Firmennetzwerken, die spezielle Sicherheitsrichtlinien erfordern, lässt sich diese Verbindung **nicht** nutzen.

#### Vorgehen

- ▶ Prüfen, welche Konfiguration für das Netzwerkdrucken geeignet ist.

## 7.5.2 Gerät für Netzwerkdrucker über unabhängiges Wi-Fi-Netzwerk einrichten

#### Voraussetzungen

- Die Administrator- oder Service-Rechte des Geräts sind über die Benutzerverwaltung aktiviert.
- Der Netzwerkdrucker ist an einen Wi-Fi-Router angeschlossen.

#### Vorgehen

- ▶ Die Eignung des Wi-Fi-Routers und Wi-Fi-Sticks prüfen (Eignung siehe Kapitel „16.1.1 Drucker und Kommunikation“, Seite 101).
- ▶ Den Wi-Fi-Stick am Gerät an einen USB-Anschluss einstecken.
- ▶ Das Menü „Einstellungen/Verbindungen/Netzwerk/Wi-Fi“ öffnen.
- ▶ Auf die Schaltfläche [Bearbeiten] tippen.
- ▶ Den Service-Set-Identifizierer des Routers unter „Wi-Fi SSID“ eingeben. Der Service-Set-Identifizierer ist auf der Rückseite des Wi-Fi-Routers aufgeführt.
- ▶ Das Passwort des Routers unter „Wi-Fi Passwort“ eingeben. Das Passwort ist auf der Rückseite des Wi-Fi-Routers aufgeführt.
- ▶ Auf die Schaltfläche [Zurück] tippen.
- ▶ In der Übersichtsanzeige „Wi-Fi“ erscheint innerhalb von 10 Sekunden der Status „Bereit“.

#### Netzwerkdrucker anlegen

#### Vorgehen

- ▶ Das Menü „Einstellungen/Verbindungen/Konnektoren/YDP30-NET“ öffnen.
- ▶ Auf die Schaltfläche [Neu] tippen.
- ▶ Einen Namen für den Netzwerkdrucker unter „Konnektor-Name“ eingeben, z. B. Drucker YDP30-NET.
- ▶ Die IP-Adresse des Netzwerkdruckers unter „IP oder Host“ eingeben. Die IP-Adresse steht auf dem Ausdruck „Network Settings“ des Netzwerkdruckers.
- ▶ Die Eingaben bestätigen. Dazu auf die Schaltfläche [OK] tippen.

### 7.5.3 Gerät für Netzwerkdrucker über Firmennetzwerk einrichten

#### Voraussetzungen

- Die Administrator- oder Service-Rechte des Geräts sind über die Benutzerverwaltung aktiviert.
- Das Firmennetzwerk verfügt über einen DHCP-Server.
- Der Netzwerkdrucker ist an das Firmennetzwerk angeschlossen.

#### Vorgehen

- ▶ Das Menü „Einstellungen/Verbindungen/Netzwerk/Wi-Fi“ öffnen.
- ▶ Auf die Schaltfläche [Bearbeiten] tippen.
- ▶ Den Service-Set-Identifizierer des Firmennetzwerks unter „Wi-Fi SSID“ eingeben. Der Service-Set-Identifizierer ist über den Administrator des Firmennetzwerks erhältlich.
- ▶ Das Passwort des Firmennetzwerks unter „Wi-Fi Passwort“ eingeben. Das Passwort ist über den Administrator des Firmennetzwerks erhältlich.
- ▶ Auf die Schaltfläche [Zurück] tippen.
- ▶ In der Übersichtsanzeige „Wi-Fi“ erscheint innerhalb von 10 Sekunden der Status „Bereit“.

#### Netzwerkdrucker anlegen

#### Vorgehen

- ▶ Das Menü „Einstellungen/Verbindungen/Konnektoren/YDP30-NET“ öffnen.
- ▶ Auf die Schaltfläche [Neu] tippen.
- ▶ Einen Namen für den Netzwerkdrucker unter „Konnektor-Name“ eingeben, z. B. Drucker YDP30-NET.
- ▶ Den „HOST NAME“ des Netzwerkdruckers unter „IP oder Host“ eingeben. Der HOST-NAME steht auf dem Ausdruck „Network Settings“ des Netzwerkdruckers.
- ▶ Wenn sich die Verbindung mit dem Host-Namen verzögert: Die IP-Adresse des Netzwerkdruckers unter „IP oder Host“ eingeben. Die IP-Adresse steht auf dem Ausdruck „Network Settings“ des Netzwerkdruckers.
- ▶ Die Eingaben bestätigen. Dazu auf die Schaltfläche [OK] tippen.
- ▶ Wenn sich die IP-Adresse abhängig von den DHCP-Netzwerkeinstellungen ändert: Die neue IP-Adresse des Netzwerkdruckers erneut eingeben.

## 7.5.4 Druckprofile konfigurieren

### Vorgehen

- ▶ Das Menü „Einstellungen“/Wäge- und Druckprofile/YDP30“ öffnen.
- ▶ Ein vorkonfiguriertes Druckprofil bearbeiten oder über die Schaltfläche [Neu] ein neues Druckprofil erstellen, z. B. Netzwerkdrucker YDP30-NET.
- ▶ Für weitere Einstellungen den Anweisungen des Assistenten in der Bedienanzeige folgen.
- ▶ Die Eingaben bestätigen. Dazu auf die Schaltfläche [OK] tippen.
- ▶ Das erstellte Druckprofil einer Task hinzufügen (siehe Kapitel „8.5 Wäge- und Druckprofile einer Task hinzufügen“, Seite 78).

## 7.5.5 Beschreibungen zu Schnittstellen-Protokollen und Website-Zertifikaten

Die Beschreibungen zu folgenden Schnittstellen-Protokollen sind verfügbar als PDF-Dateien in Englisch und Deutsch:

- Protokoll SBI
- Protokoll SICS
- Protokoll miniSICS

Eine Beschreibung zur Installation für ein Website-Zertifikat ist verfügbar als PDF-Datei in Englisch „Installation Instructions for Website Certificate“.

Diese pdf-Dateien sind als Download unter „Cubis® II MCA Firmware“ über die Sartorius-Website [www.sartorius.com](http://www.sartorius.com) verfügbar.

## 7.6 Parameterliste

### 7.6.1 Parameter im Menü „Benutzerverwaltung“

Parameter	Einstellwerte	Erläuterung
Benutzername	Benutzereingabe	Einen Namen für das Benutzerprofil vergeben.
Benutzer- beschreibung	Benutzereingabe	Eine Beschreibung für das Benutzerprofil eingeben.
Rolle	Administrator	Falls die QAPP-Erweiterung „Benutzerverwaltung“ aktiviert wurde: Aktiviert die Funktionen des Administrators.
	Anwender*	Falls die QAPP-Erweiterung „Benutzerverwaltung“ aktiviert wurde: Aktiviert die Funktionen des Anwenders.
	Gast	Falls die QAPP-Erweiterung „Benutzerverwaltung“ aktiviert wurde: Zeigt die Funktionen eines Gastes. Aktiviert den Gast über Schaltfläche [Benutzer aktiviert].
Sprache		Die Sprache für das Benutzerprofil einstellen.
Farbprofil Benutzer	Sartorius Standard*	Falls die QAPP-Erweiterung „Farbschema“ aktiviert wurde: Eine Benutzerfarbe für das Benutzerprofil festlegen.
Anmeldeverfahren		Festlegen, ob das Benutzerpasswort lokal auf dem Gerät gespeichert oder von einem LDAP-Netzwerkserver bereitgestellt wird.
*Werkseinstellung		

### 7.6.2 Parameter im Menü „Zugriffsverwaltung“

Parameter	Einstellwerte	Erläuterung
Rollenverwaltung	Administrator	Falls die QAPP-Erweiterung „Benutzerverwaltung“ aktiviert wurde: Rollennamen, - beschreibung und -rechte für den Administrator festlegen.
	Anwender	Falls die QAPP-Erweiterung „Benutzerverwaltung“ aktiviert wurde: Rollennamen, - beschreibung und -rechte für den Anwender festlegen.
	Gast	Falls die QAPP-Erweiterung „Benutzerverwaltung“ aktiviert wurde: Rollennamen, - beschreibung und -rechte für den Gast festlegen.
Regeln	Autom Logout bei Inaktivität	Falls die QAPP-Erweiterung „Benutzerverwaltung“ aktiviert wurde: Schaltet das Gerät in den Standby-Betrieb nach der gewählten Zeit.
	Max. Fehlversuche	Falls die QAPP-Erweiterung „Benutzerverwaltung“ aktiviert wurde: Die Anzahl der maximalen Fehlversuche für die Passworteingabe festlegen.
	Nach maximalen Fehleingaben Passwort	Falls die QAPP-Erweiterung „Benutzerverwaltung“ aktiviert wurde: Aktiviert die Aktion nach den Fehlversuchen der Passworteingabe.

Parameter	Einstellwerte	Erläuterung
Lokale Passwortregeln		Falls die QAPP-Erweiterung „Benutzerverwaltung“ aktiviert wurde: Die zulässigen Zeichen, Länge und Gültigkeitsdauer des Passwortes festlegen.
LDAP Server Konfiguration		Falls die QAPP-Erweiterung „Benutzerverwaltung“ aktiviert wurde: Die Daten für die Kommunikation des Geräts mit einem LDAP-Server festlegen.

### 7.6.3 Parameter im Menü „Zeitgesteuerte Aktionen“

Parameter	Einstellwerte	Erläuterung
Task starten	Ausführungsdatum	Aktiviert das Datum und die Zeit für den Start der Task.
	Wiederholungszeitraum	Führt die Wiederholung in Minuten, Stunden, Tagen, Monaten oder Jahren aus.
	Name	Speichert einen Namen für die zeitgesteuerte Aktion.
	Ausführung der Aktion	Stellt die Ausführung der Aktion auf abbrechbar oder <b>nicht</b> abbrechbar.
	Zu startende Task	Aktiviert die gewünschte Task.
Nachricht anzeigen	Ausführungsdatum	Aktiviert das Datum und die Zeit für die Anzeige der Nachricht.
	Wiederholungszeitraum	Führt die Wiederholung in Minuten, Stunden, Tagen, Monaten oder Jahren aus.
	Name	Speichert einen Namen für die Nachricht.
	Nachrichtentitel	Speichert einen Nachrichtentitel.
	Nachrichteninhalt	Speichert einen Nachrichteninhalt.
Standby-Modus	Ausführungsdatum	Aktiviert das Datum und die Zeit für den Standby-Modus.
	Wiederholungszeitraum	Führt die Wiederholung in Minuten, Stunden, Tagen, Monaten oder Jahren aus.
	Name	Speichert einen Namen für den Standby-Modus.
	Ausführung der Aktion	Stellt die Ausführung der Aktion auf abbrechbar oder <b>nicht</b> abbrechbar.
Aufwachen aus Standby	Ausführungsdatum	Aktiviert das Datum und die Zeit der Ausführung.
	Wiederholungszeitraum	Führt die Wiederholung in Minuten, Stunden, Tagen, Monaten oder Jahren aus.
	Name	Speichert einen Namen für das Aufwachen aus Standby.
Ausschalten	Ausführungsdatum	Aktiviert das Datum und die Zeit für das Ausschalten.
	Wiederholungszeitraum	Führt die Wiederholung in Minuten, Stunden, Tagen, Monaten oder Jahren aus.
	Name	Speichert einen Namen für das Ausschalten.
	Ausführung der Aktion	Stellt die Ausführung der Aktion auf abbrechbar oder <b>nicht</b> abbrechbar.

Parameter	Einstellwerte	Erläuterung
Automatisches Backup	Ausführungsdatum	Aktiviert das Datum und die Zeit für das automatische Backup.
	Wiederholungszeitraum	Führt die Wiederholung in Minuten, Stunden, Tagen, Monaten oder Jahren aus.
	Name	Speichert einen Namen für das automatische Backup.
	Ausführung der Aktion	Stellt die Ausführung der Aktion auf abbrechbar oder <b>nicht</b> abbrechbar.
	Backup auf Konnektor	Aktiviert den gewünschten Konnektor, z. B. einen USB-Stick.
Export Audit Trail	Ausführungsdatum	Aktiviert das Datum und die Zeit für den Export des Audit Trails.
	Wiederholungszeitraum	Führt die Wiederholung in Minuten, Stunden, Tagen, Monaten oder Jahren aus.
	Name	Speichert einen Namen für den Export des Audit Trails.
	Ausführung der Aktion	Stellt die Ausführung der Aktion auf abbrechbar oder <b>nicht</b> abbrechbar.
	Export auf Konnektor	Aktiviert den gewünschten Konnektor für den Export, z. B. einen USB-Stick.
	Module für Export	Aktiviert das jeweils zu speichernde Modul, z. B. Audit-Trail, Menü-Einstellungen, usw.

#### 7.6.4 Parameter im Menü „Wäge- und Druckprofile / Wägen“

Parameter	Einstellwerte	Erläuterung
Umgebungsbedingungen	Sehr ruhig	Setzt die Umgebungsbedingungen auf „sehr ruhig“: Aktiviert schnelles Folgen der Wägewerte bei Laständerung mit hoher Ausgabe-Rate. Empfohlen für folgende Arbeitsumgebung: <ul style="list-style-type: none"> <li>- Sehr stabiler Tisch in Wandnähe</li> <li>- Geschlossener und ruhiger Raum</li> </ul>
	Ruhig	Setzt die Umgebungsbedingungen auf „ruhig“. Empfohlen für folgende Arbeitsumgebung: <ul style="list-style-type: none"> <li>- Stabiler Tisch</li> <li>- Geringe Bewegung im Raum</li> <li>- Geringer Luftzug</li> </ul>
	Unruhig*	Setzt die Umgebungsbedingungen auf „unruhig“: Aktiviert verzögertes Folgen der Wägewerte mit reduzierter Ausgaberate. Empfohlen für folgende Arbeitsumgebung: <ul style="list-style-type: none"> <li>- Einfacher Bürotisch</li> <li>- Raum mit Maschinen oder Personen in Bewegung</li> <li>- Geringe Luftbewegungen</li> </ul>

\*Werkseinstellung des werkseitig angelegten Wägeprofils „Standard Wägen“

Parameter	Einstellwerte	Erläuterung
Umgebungsbedingungen	Sehr unruhig	Setzt die Umgebungsbedingungen auf „sehr unruhig“: Aktiviert stark verzögertes Folgen der Wägewerte und langes Warten auf Stillstand mit weiter reduzierter Ausgangsrate. Empfohlen für folgende Arbeitsumgebung: <ul style="list-style-type: none"> <li>- Merkliche und langsame Untergrunderschütterungen</li> <li>- Merkliche Gebäudeschwankungen</li> <li>- Bewegtes Wägegut</li> <li>- Sehr starke Luftbewegungen</li> </ul>
Anwendungsfiler	Wägen (Auswägen)*	Aktiviert einen Filter, der schnelles Folgen der Anzeige bei sehr schnellen Laständerungen ermöglicht.  Anzeigeänderungen bei minimalen Laständerungen (im Digit-Bereich) erfolgen langsamer.
	Dosieren (Einwägen)	Aktiviert einen Filter, der sehr schnelles Folgen der Anzeige bei minimalen Laständerungen ermöglicht (z. B. beim Dosieren oder Füllen von Behältern).
	Sensormode (Geringe Filterung)	Aktiviert einen schwachen aber schnellen Filter, der sich bei Laständerungen immer gleich verhält (z. B. beim Dosieren in automatisierten Anlagen).
	Dynamikmode (Ohne Filterung)	Deaktiviert den aktiven Anwendungsfiler.
Stillstand	Sehr hohe Genauigkeit	Setzt den Stillstand auf „sehr hohe Genauigkeit“.
	Hohe Genauigkeit	Setzt den Stillstand auf „hohe Genauigkeit“.
	Mittlere Genauigkeit*	Setzt den Stillstand auf „mittlere Genauigkeit“.
	Schnell	Setzt den Stillstand auf „schnell“.
	Sehr schnell	Setzt den Stillstand auf „sehr schnell“.
	Sehr langsam	Setzt den Stillstand auf „sehr langsam“.
Stillstands-Verzögerung	Sehr kurz	Setzt die Stillstands-Verzögerung auf „sehr kurz“: Das Stillstands-Symbol wird nach dem ersten Erreichen des Stillstandkriteriums angezeigt.
	Kurz*	Setzt die Stillstands-Verzögerung auf „kurz“: Das Stillstands-Symbol erscheint erst nach einer kurzen Verzögerung, um trotz Schwankungen ein gesichertes Ergebnis zu liefern.
	Mittel	Setzt die Stillstands-Verzögerung auf „mittel“: Das Stillstands-Symbol erscheint erst nach einer erhöhten Verzögerung, um bei erhöhten Schwankungen ein gesichertes Ergebnis zu liefern.
	Lang	Setzt die Stillstands-Verzögerung auf „lang“: Das Stillstands-Symbol wird nach einer noch größeren Verzögerung angezeigt, um größere Unruhen auszugleichen.

\*Werkseinstellung des werkseitig angelegten Wägeprofils „Standard Wägen“

Parameter	Einstellwerte	Erläuterung
Nullstellen   Tariieren	Ohne Stillstand	Ohne Stillstand: Die Funktion der Taste [Null stellen] oder [Tara] wird sofort ausgeführt, wenn die Taste gedrückt wird.
	Nach Stillstand*	Nach Stillstand: Die Funktion der Taste [Null stellen] oder [Tara] wird erst ausgeführt nachdem Stillstand erreicht ist.
	Bei Stillstand	Bei Stillstand: Die Funktion der Taste [Null stellen] oder [Tara] wird ausgeführt, wenn beim Drücken der Taste Stillstand vorliegt.
Autom. Nullstellen	Ein*	Aktiviert das automatische Nullstellen. Anzeige wird bei Abweichung von 0 kleiner als (X) automatisch auf null gestellt.
	Aus	Deaktiviert das automatische Nullstellen. Das Nullstellen muss mit der Taste [Null stellen] ausgelöst werden.
Hand-Tara 1	Ein*	Aktiviert den zweiten Taraspeicher (Tara-Hand).
	Aus	Deaktiviert den zweiten Taraspeicher (Tara-Hand).
Verfügbare Einheiten		Welche der angegebenen Einheiten zur Verfügung stehen ist gegebenenfalls von nationalen Gesetzgebungen abhängig und daher länderspezifisch. Eine Mehrfachauswahl ist möglich.
	g – Gramm*	Das Gerät zeigt das Gewicht in Gramm.
	kg – Kilogramm	Das Gerät zeigt das Gewicht in Kilogramm.
	ct – Carat	Das Gerät zeigt das Gewicht in Carat.
	lb – Pound	Das Gerät zeigt das Gewicht in Pound.
	oz – Ounze	Das Gerät zeigt das Gewicht in Ounze.
	ozt – Troy Ounze	Das Gerät zeigt das Gewicht in Troy Ounze.
	tlh – Tael Hong Kong	Das Gerät zeigt das Gewicht in Tael (Hong Kong).
	tls – Tael Singapur	Das Gerät zeigt das Gewicht in Tael (Singapur).
	tlt – Tael Taiwan	Das Gerät zeigt das Gewicht in Tael (Taiwan).
	tlc – Tael China	Das Gerät zeigt das Gewicht in Tael (China).
	GN – Grain	Das Gerät zeigt das Gewicht in Grain.
	dwt – Pennyweight	Das Gerät zeigt das Gewicht in Pennyweight.
	mom – Momme	Das Gerät zeigt das Gewicht in Momme.
	tol – Tola	Das Gerät zeigt das Gewicht in Tola.
	bat – Baht	Das Gerät zeigt das Gewicht in Baht.
MS – Mesghal	Das Gerät zeigt das Gewicht in Meshgal.	
N – Newton	Das Gerät zeigt das Gewicht in Newton.	
Verfügbare Auflösungen	Alle Stellen an*	„Alle Stellen an“: In der Anzeige werden alle Stellen angezeigt. Einstellungsänderung entfällt bei konformitätsbewerteten Geräten.
	Letzte Stelle aus bei Lastwechsel	„Reduziert um 1 Stelle bei Lastwechsel“: Die letzte Stelle der Anzeige ist ausgeschaltet bis Stillstand erreicht ist.

\*Werkseinstellung des werkseitig angelegten Wägeprofils „Standard Wägen“



Parameter	Einstellwerte	Erläuterung
Verfügbare Auflösungen	Letzte Stelle 1er Teilung	„Letzte Stelle 1er-Teilung“: Die letzte Stelle zeigt immer 1er-Teilung.
	Letzte Stelle aus	„Letzte Stelle aus“: Die letzte Stelle ist ausgeschaltet.
Profilname	Benutzereingabe	Speichert einen für das Wägeprofil vergebenen Namen, z. B. „Mein Wägen“.
Profilbeschreibung	Benutzereingabe	Speichert eine für das Wägeprofil eingebene Beschreibung (optional).
*Werkseinstellung des werkseitig angelegten Wägeprofils „Standard Wägen“		

### 7.6.5 Parameter im Menü „Wäge- und Druckprofile /YDP30, PC-Direkt oder SBI-Direkt“

Parameter	Einstellwerte	Erläuterung
GLP Druck	Aus*	Deaktiviert den GLP-Druck.
	Ein	Der GLP-Druck ist immer eingeschaltet. Alle Ausdrücke werden mit einem GLP-Kopf und einem GLP-Fuß ausgegeben.
GLP Kopf oder GLP Fuß (wenn GLP Druck „Ein“)	Standardelemente	<ul style="list-style-type: none"> <li>- Fügt hinzu oder löscht Elemente beim GLP-Kopf: Gestrichelte Linie, Leerzeile, Horizontale Linie und Signatur.</li> <li>- Ändert die Reihenfolge der einzelnen Elemente.</li> </ul>
	Geräteinformationen	<ul style="list-style-type: none"> <li>- Fügt hinzu oder löscht Elemente beim GLP-Kopf: Geräte ID 1, Geräte ID 2, Paket Version, Letzte Kalibrierung, Hersteller, minUSP, Modellname und Seriennummer.</li> <li>- Ändert die Reihenfolge der einzelnen Elemente.</li> </ul>
	Task	<ul style="list-style-type: none"> <li>- Fügt hinzu oder löscht Elemente beim GLP-Kopf: QAPP Version, Task-Name und Benutzername.</li> <li>- Ändert die Reihenfolge der einzelnen Elemente.</li> </ul>
	Datum und Uhrzeit	<ul style="list-style-type: none"> <li>- Fügt hinzu oder löscht Elemente beim GLP-Kopf: Datum  Uhrzeit Berichtsende, Datum   Uhrzeit Berichtsbeginn und Zeitzone.</li> <li>- Ändert die Reihenfolge der einzelnen Elemente.</li> </ul>
	Benutzertext	<ul style="list-style-type: none"> <li>- Druckt eine eingegebene Beschreibung, z. B. den Namen des Druckprofils.</li> <li>- Fügt hinzu oder löscht bis zu 4 Benutzertexte.</li> </ul>
	Messunsicherheit	<ul style="list-style-type: none"> <li>- Fügt hinzu oder löscht Elemente beim GLP-Kopf: Kalibrierungszertifikat, Akkreditierung, Erstellt durch, Datum, Methode, Exponent, Faktor, Prozessgenauigkeitsfaktor, Summand.</li> <li>- Ändert die Reihenfolge der einzelnen Elemente.</li> </ul>
	*Werkseinstellung	

Parameter	Einstellwerte	Erläuterung
Gewichtswerte Druckelemente	Standardelemente	<ul style="list-style-type: none"> <li>– Fügt hinzu oder löscht Druckelemente: Gestrichelte Linie, Datum   Uhrzeit der Übernahme, Leerzeile, Horizontale Linie, Zeitzone und Benutzername.</li> <li>– Ändert die Reihenfolge der einzelnen Elemente.</li> </ul>
	Geräteinformationen	<ul style="list-style-type: none"> <li>– Fügt hinzu oder löscht das Druckelement „Seriennummer“.</li> </ul>
	Wägen	<ul style="list-style-type: none"> <li>– Fügt hinzu oder löscht die folgenden Druckelemente: Datenspeicher ID, Wägewertblock (Brutto-, Netto- und Tarawert „N,T,GC“) und Wägewert.</li> <li>– Ändert die Reihenfolge der einzelnen Elemente.</li> </ul>
	Messunsicherheit	<ul style="list-style-type: none"> <li>– Fügt hinzu oder löscht die folgenden Druckelemente: Prozessgenauigkeit, Absolute Unsicherheit und Relative Unsicherheit.</li> <li>– Ändert die Reihenfolge der einzelnen Elemente.</li> </ul>
Konnektoren (bei Drucker YDP)	YDP30	Zeigt den aktivierten Konnektor für den Druck an.
	YDP30-NET	
Druckmodus (bei Drucker YDP)	Report mit Druckvorschau*	Zeigt vor dem Druck die zu druckenden Daten in der Bedienanzeige an.
	Sofortige Ausgabe ohne Vorschau	Druckt die ermittelten Daten direkt auf dem angeschlossenen Drucker.
Papier (bei Drucker YDP)	Fortlaufend*	Druckt fortlaufend die einzelnen Druckprotokolle auf dem Streifendrucker.
	Etikett	Druckt fortlaufend die einzelnen Druckprotokolle auf dem Etikettendrucker.
Datenfelder (nur bei PC-Direkt)	Titel	Tabellenausgabeformat: Sendet die Ausgabe mit Titel.
	Header	Tabellenausgabeformat: Sendet die Ausgabe mit Header.
	Wert	Tabellenausgabeformat: Sendet die Ausgabe mit dem Wert.
	Einheit	Tabellenausgabeformat: Sendet die Ausgabe mit der Einheit.
Dezimalzeichen (nur bei PC-Direkt)	Punkt	Tabellenausgabeformat: Überträgt den Wert mit einem Dezimalpunkt in das PC-Programm, z. B. 99.963 g
	Komma*	Tabellenausgabeformat: Überträgt den Wert mit einem Dezimalkomma in das PC-Programm, z. B. 99,963 g.
Spaltentrennzeichen (nur bei PC-Direkt)	Tab*	Tabellenausgabeformat: Aktiviert das Tabulator-Zeichen zwischen den einzelnen Datenfeldern der Tabelle.
	Leerzeichen	Tabellenausgabeformat: Aktiviert ein Leerzeichen zwischen den einzelnen Datenfeldern der Tabelle.
Ausgabeformat der Elemente (nur bei PC-Direkt)	Einzeilig	Sendet die Ausgabe einzeilig.
	Mehrzeilig	Sendet die Ausgabe mehrzeilig.
*Werkseinstellung		

Parameter	Einstellwerte	Erläuterung
Profilname (vorgegebene Druckprofile für YDP30, PC- und SBI-Direkt)	Drucker YDP30 (nur Wägewerte)	Speichert für das Druckprofil einen vergebenen Namen, z. B. „Drucker YDP30“.
	Drucker YDP30 (GLP-Druck, alle Daten)	Speichert für das Druckprofil einen vergebenen Namen, z. B. „Drucker YDP30“.
	Drucker YDP30-NET (WLAN, GLP)	Speichert für das Druckprofil einen vergebenen Namen, z. B. „Drucker YDP30-NET“.
	PC-Direct (USB Tastatur Emulation)	Speichert für das Druckprofil einen vergebenen Namen, z. B. „PC-Direkt“.
	SBI Druck	Speichert für das Druckprofil einen vergebenen Namen, z. B. „SBI Druck“.
Profilbeschreibung	Benutzereingabe	Speichert eine eingegebene Beschreibung für das Druckprofil.
*Werkseinstellung		

### 7.6.6 Parameter im Menü „Wäge- und Druckprofile / PDF oder CSV“

Parameter	Einstellwerte	Erläuterung
GLP Druck	Aus	Deaktiviert den GLP-Druck.
	Ein*	Der GLP-Druck ist immer eingeschaltet. Alle Ausdrücke werden mit einem GLP-Kopf und einem GLP-Fuß ausgegeben.
GLP Kopf oder GLP Fuß (wenn GLP Druck „Ein“)	Standardelemente	<ul style="list-style-type: none"> <li>- Fügt hinzu oder löscht Elemente beim GLP-Kopf: Gestrichelte Linie, Leerzeile, Horizontale Linie und Signatur.</li> <li>- Ändert die Reihenfolge der einzelnen Elemente.</li> </ul>
	Geräteinformationen	<ul style="list-style-type: none"> <li>- Fügt hinzu oder löscht Elemente beim GLP-Kopf: Geräte ID 1, Geräte ID 2, Paket Version, Letzte Kalibrierung, Hersteller, minUSP, Modellname und Seriennummer.</li> <li>- Ändert die Reihenfolge der einzelnen Elemente.</li> </ul>
	Task	<ul style="list-style-type: none"> <li>- Fügt hinzu oder löscht Elemente beim GLP-Kopf: QAPP Version, Task-Name und Benutzername.</li> <li>- Ändert die Reihenfolge der einzelnen Elemente.</li> </ul>
	Datum und Uhrzeit	<ul style="list-style-type: none"> <li>- Fügt hinzu oder löscht Elemente beim GLP-Kopf: Datum   Uhrzeit Berichtsende, Datum   Uhrzeit Berichtsbe- ginn und Zeitzone.</li> <li>- Ändert die Reihenfolge der einzelnen Elemente.</li> </ul>
	Benutzertext	<ul style="list-style-type: none"> <li>- Druckt eine eingegebene Beschreibung, z. B. den Namen des Druckprofils.</li> <li>- Fügt hinzu oder löscht bis zu 4 Benutzertexte.</li> </ul>
	Messunsicherheit	<ul style="list-style-type: none"> <li>- Fügt hinzu oder löscht Elemente beim GLP-Kopf: Kalibrierungszertifikat, Akkreditierung, Erstellt durch, Datum, Methode, Exponent, Faktor, Prozessgenauigkeitsfaktor, Summand.</li> <li>- Ändert die Reihenfolge der einzelnen Elemente.</li> </ul>
	*Werkseinstellung	

Parameter	Einstellwerte	Erläuterung
Gewichtswerte Druckelemente	Standardelemente	<ul style="list-style-type: none"> <li>- Fügt hinzu oder löscht Druckelemente: Gestrichelte Linie, Datum   Uhrzeit der Übernahme, Leerzeile, Horizontale Linie, Zeitzone und Benutzername.</li> <li>- Ändert die Reihenfolge der einzelnen Elemente.</li> </ul>
	Geräteinformationen	Fügt hinzu oder löscht das Druckelement „Seriennummer“.
	Wägen	<ul style="list-style-type: none"> <li>- Fügt hinzu oder löscht die folgenden Druckelemente: Datenspeicher ID, Wägewertblock (Brutto-, Netto- und Tarawert „N,T,GC“) und Wägewert.</li> <li>- Ändert die Reihenfolge der einzelnen Elemente.</li> </ul>
	Messunsicherheit	<ul style="list-style-type: none"> <li>- Fügt hinzu oder löscht die folgenden Druckelemente: Prozessgenauigkeit, Absolute Unsicherheit und Relative Unsicherheit.</li> <li>- Ändert die Reihenfolge der einzelnen Elemente.</li> </ul>
Konnektoren	USB-Stick	Zeigt den aktivierten Konnektor für den Druck an.
Profilname (vorgegebene Druckprofile für PDF und CSV)	PDF Dokument auf USB	Speichert für das Druckprofil einen vergebenen Namen, z. B. „PDF-Dokument“.
	Tabellenkalkulation (CSV) auf USB	Speichert für das Druckprofil einen vergebenen Namen, z. B. „Tabellenkalkulation (CSV)“.
Profilbeschreibung	Benutzereingabe	Speichert eine eingegebene Beschreibung für das Druckprofil.
*Werkseinstellung		

### 7.6.7 Parameter im Menü „Verbindungen/Konnektoren“

Parameter	Einstellwerte	Erläuterung
USB	Konnektor-Name	Speichert den eingegebenen Namen für einen USB-Stick.
	Zielordner	Speichert den Namen eines Zielordners.
YDP30-NET	Konnektor-Name	Speichert den eingegebenen Namen für einen YDP30-NET.
	IP oder Host	Die IP- oder Host-Adresse für den Drucker festlegen.
	Port	Den Port für den Drucker festlegen, z. B. „9100“.
FTP oder FTPS	Konnektor-Name	Wenn die QAPP-Erweiterung aktiviert wurde: Speichert den eingegebenen Namen eines FTP- oder FTPS-Servers.
	IP Adresse	Wenn die QAPP-Erweiterung aktiviert wurde: Die IP-Adresse für das Gerät festlegen.
	Port	Wenn die QAPP-Erweiterung aktiviert wurde: Den Port für das Gerät festlegen, z. B. „21“.
	Unterverzeichnis	Wenn die QAPP-Erweiterung aktiviert wurde: Speichert den Namen eines Unterverzeichnisses.
	Nutzer	Wenn die QAPP-Erweiterung aktiviert wurde: Speichert den Namen des Benutzers.
	Passwort	Wenn die QAPP-Erweiterung aktiviert wurde: Speichert das Passwort für den FTP- oder FTPS-Zugang.

Parameter	Einstellwerte	Erläuterung
Netzwerk-Drucker	Konnektor-Name	Speichert den eingegebenen Namen für einen Netzwerk-Drucker.
	IP oder Host	Die IP- oder Host-Adresse für den Drucker festlegen.
	Protokoll	Das Protokoll für den Drucker festlegen: Socket*, IPP, HTTP oder LDP
SMB	Konnektor-Name	Wenn die QAPP-Erweiterung „Windows File Server“ aktiviert wurde: Speichert den eingegebenen Namen eines Windows File Servers.
	//Host/Share	Wenn die QAPP-Erweiterung „Windows File Server“ aktiviert wurde: Den Host- und Share-Namen des Windows File Servers festlegen.
	Unterverzeichnis	Wenn die QAPP-Erweiterung „Windows File Server“ aktiviert wurde: Speichert den Namen eines Unterverzeichnisses.
	Nutzer	Wenn die QAPP-Erweiterung „Windows File Server“ aktiviert wurde: Speichert den Namen des Benutzers.
	Passwort	Wenn die QAPP-Erweiterung „Windows File Server“ aktiviert wurde: Speichert das Passwort für den Zugang zum Windows File Server.
*Werkseinstellung		

### 7.6.8 Parameter im Menü „Verbindungen/Netzwerk“

Parameter	Einstellwerte	Erläuterung
Allgemeine Einstellungen	Hostname	Speichert den Hostnamen des Geräts.
Ethernet	IPv4 Methode	Stellt die Methode auf DHCP, Manuell oder Aus.
	IPv4 Adresse	Wenn für die IP-Methode „Manuell“ gewählt wurde: Speichert die Nummer einer IP-Adresse.
	IPv4 Subnet-Maske	Wenn für die IP-Methode „Manuell“ gewählt wurde: Speichert die Nummer einer Subnet-Maske.
	IPv4 Gateway	Wenn für die IP-Methode „Manuell“ gewählt wurde: Speichert die Nummer des Gateways.
	IPv6 Methode	Stellt die Methode auf Auto, Manuell oder Aus.
	IPv6 Adresse	Wenn für die IP-Methode „Manuell“ gewählt wurde: Speichert die Nummer einer IP-Adresse.
	IPv6 Prefix Länge	Wenn für die IP-Methode „Manuell“ gewählt wurde: Speichert die Nummer der Prefix-Länge.
	IPv6 Gateway	Wenn für die IP-Methode „Manuell“ gewählt wurde: Speichert die Nummer des Gateways.
	DNS 1	Speichert den Wert für DNS 1.
DNS 2	Speichert den Wert für DNS 2.	

Parameter	Einstellwerte	Erläuterung
Wi-Fi	Wi-Fi SSID	Speichert den Namen der WI-FI SSID.
	Wi-Fi Passwort	Speichert das Passwort für den Wi-Fi Zugang.
	IPv4 Methode	Stellt die Methode auf DHCP, Manuell oder Aus.
	IPv4 Adresse	Wenn für die IP-Methode „Manuell“ gewählt wurde: Speichert die Nummer einer IP-Adresse.
	IPv4 Subnet-Maske	Wenn für die IP-Methode „Manuell“ gewählt wurde: Speichert die Nummer einer Subnet-Maske.
	IPv4 Gateway	Wenn für die IP-Methode „Manuell“ gewählt wurde: Speichert die Nummer des Gateways.
	IPv6 Methode	Stellt die Methode auf Auto, Manuell oder Aus.
	IPv6 Adresse	Wenn für die IP-Methode „Manuell“ gewählt wurde: Speichert die Nummer einer IP-Adresse.
	IPv6 Prefix Länge	Wenn für die IP-Methode „Manuell“ gewählt wurde: Speichert die Nummer der Prefix-Länge.
	IPv6 Gateway	Wenn für die IP-Methode „Manuell“ gewählt wurde: Speichert die Nummer des Gateways.
	DNS 1	Speichert den Wert für DNS 1.
DNS 2	Speichert den Wert für DNS 2.	

### 7.6.9 Parameter im Menü „Verbindungen/Website / Webservices“

Parameter	Einstellwerte	Erläuterung
Webseitenzugang	Deaktiviert	Deaktiviert die Anzeige der Internetseite des Geräts.
	An, ohne Authentifizierung*	Stellt die Anzeigeoptionen für die Internetseite des Geräts auf „ohne Authentifizierung“.
Remote Zugang	Nur Anzeige*	Erlaubt den Fernzugriff im Ansichtsmodus über einen Browser.
	Anzeige und Steuerung	Erlaubt den Fernzugriff über einen Browser.
Webservice Passwort	Benutzereingabe	Speichert ein Passwort für den Webservice-Zugang.

\*Werkseinstellung

### 7.6.10 Parameter im Menü „Verbindungen/Zertifikate“

Parameter	Einstellwerte	Erläuterung
Vertrauenswürdige Zertifizierungsstellen	Liste der Zertifizierungsstellen	Aktiviert eine vertrauenswürdige Zertifizierungsstelle (CA), um vertrauenswürdige Server zu identifizieren, z. B. „GlobalSign“.
	Zertifizierungsstellen von einem Konnektor laden	Importiert eine Zertifizierungsstelle, z. B. von einem Netzwerk-Server oder USB-Stick.

Parameter	Einstellwerte	Erläuterung
Gerätezertifikate	Liste der Gerätezertifikate	Aktiviert ein Gerätezertifikat, z. B. „GlobalSign“.
	Gerätezertifikate von einem Konnektor laden	Importiert eine Zertifizierungsstelle für den sicheren Remotezugriff auf die Gerätewebsite, z. B. von einem Netzwerk-Server oder USB-Stick.
Unbekannte Zertifizierungsstellen vertrauen	Nein (sicher)	
	Ja (unsicher)*	
*Werkseinstellung		

### 7.6.11 Parameter im Menü „Verbindungen / Schnittstellen / Serielle Kommunikation über Netzwerk“ (Ethernet)

Parameter	Einstellwerte	Erläuterung
Protokoll	Aus*	Deaktiviert die serielle Übertragung per Ethernet.
	SBI	Ermöglicht die SBI-Kommunikation. Die Datenausgabe erfolgt an einen PC oder eine Steuereinheit. Ermöglicht die Verwendung von ESC-Befehlen von einem PC zur Steuerung der grundlegenden Wägefunktionen mit ASCII-Protokoll.
	SICS	Ermöglicht die SICS-Kommunikation. Die Datenausgabe erfolgt an einen PC oder eine Steuereinheit. Ermöglicht die Verwendung von Befehlen von einem PC zur Steuerung der grundlegenden Wägefunktionen mit dem SICS-Protokoll.
	xBPI	Erweiterter Befehlsumfang zur Steuerung zahlreicher Wägefunktionen mit binärem Protokoll für eine direkte Kommunikation mit dem Wägemodul.
	QAPP-Direkt	Ermöglicht die Dateneingabe und -ausgabe über eine QAPP-Direktverbindung von einem Netzwerk-Server oder USB-Stick an ein Datenverarbeitungsprogramm. Nur spezielle QAPPs, die durch eine Task gestartet werden, können die Schnittstelle für ihre Zwecke der Eingabe und Ausgabe nutzen.
	miniSICS	Ermöglicht die miniSICS-Kommunikation. Die Datenausgabe erfolgt an einen PC oder eine Steuereinheit. Ermöglicht die Verwendung von Befehlen von einem PC zur Steuerung der grundlegenden Wägefunktionen mit dem miniSICS-Protokoll.
	Kommunikation protokollieren	Ein
Aus*		Deaktiviert die automatische Datenaufzeichnung für diese Schnittstelle.
Port	Benutzereingabe	Speichert die eingegebene Port-Nummer für die Ethernet-Schnittstelle.
*Werkseinstellung		

## 7.6.12 Parameter im Menü „Verbindungen/Schnittstellen/COM-RS232 Schnittstelle“

Parameter	Einstellwerte	Erläuterung
Protokoll	Aus*	Deaktiviert den RS232-Anschluss.
	SBI	Ermöglicht die SBI-Kommunikation. Die Datenausgabe erfolgt an einen PC oder eine Steuereinheit. Ermöglicht die Verwendung von ESC-Befehlen von einem PC zur Steuerung der grundlegenden Wägefunktionen mit ASCII-Protokoll.
	SICS	Ermöglicht die SICS-Kommunikation. Die Datenausgabe erfolgt an einen PC oder eine Steuereinheit. Ermöglicht die Verwendung von Befehlen von einem PC zur Steuerung der grundlegenden Wägefunktionen mit dem SICS-Protokoll.
	xBPI	Erweiterter Befehlsumfang zur Steuerung zahlreicher Wägefunktionen mit binärem Protokoll für eine direkte Kommunikation mit dem Wägemodul.
	QAPP-Direkt	Ermöglicht die Dateneingabe und -ausgabe über eine QAPP-Direktverbindung an ein Datenverarbeitungsprogramm. Nur spezielle QAPPs, die durch eine Task gestartet werden, können die Schnittstelle für ihre Zwecke der Eingabe und Ausgabe nutzen.
	miniSICS	Ermöglicht die miniSICS-Kommunikation. Die Datenausgabe erfolgt an einen PC oder eine Steuereinheit. Ermöglicht die Verwendung von Befehlen von einem PC zur Steuerung der grundlegenden Wägefunktionen mit dem miniSICS-Protokoll.
Kommunikation protokollieren	Ein	Aktiviert die automatische Datenaufzeichnung für diese Schnittstelle (nur für Testzwecke aktivieren).
	Aus*	Deaktiviert die automatische Datenaufzeichnung für diese Schnittstelle.
Baudrate	600 Baud	Setzt die Baudrate auf 600 Baud.
	1200 Baud	Setzt die Baudrate auf 1200 Baud.
	2400 Baud	Setzt die Baudrate auf 2400 Baud.
	4800 Baud	Setzt die Baudrate auf 4800 Baud.
	9600 Baud*	Setzt die Baudrate auf 9600 Baud.
	19200 Baud	Setzt die Baudrate auf 19200 Baud.
	38400 Baud	Setzt die Baudrate auf 38400 Baud.
	57600 Baud	Setzt die Baudrate auf 57600 Baud.
	115200 Baud	Setzt die Baudrate auf 115200 Baud.
Datenbits	7 Data Bits	Setzt die Anzahl der Datenbits auf 7.
	8 Data Bits*	Setzt die Anzahl der Datenbits auf 8.
Stopbits	1 Stopbit*	Setzt die Anzahl der Stopbits auf 1.
	2 Stopbit	Setzt die Anzahl der Stopbits auf 2.



Parameter	Einstellwerte	Erläuterung
Parität	Keine	Stellt <b>keine</b> Parität ein.
	Gerade	Stellt eine gerade Parität ein.
	Ungerade*	Stellt eine ungerade Parität ein.
Handshake	Software	Setzt das Handshake-Protokoll auf Software-Handshake.
	Hardware*	Setzt das Handshake-Protokoll auf Hardware-Handshake.
	Kein	Setzt <b>kein</b> Handshake-Protokoll.
*Werkseinstellung		

### 7.6.13 Parameter im Menü „Verbindungen/Schnittstellen/USB-B Schnittstelle“

Parameter	Einstellwerte	Erläuterung
Protokoll	Aus*	Deaktiviert den USB-B-Anschluss.
	SBI	Ermöglicht die SBI-Kommunikation. Die Datenausgabe erfolgt an einen PC oder eine Steuereinheit. Ermöglicht die Verwendung von ESC-Befehlen von einem PC zur Steuerung der grundlegenden Wägefunktionen mit ASCII-Protokoll.
	SICS	Ermöglicht die SICS-Kommunikation. Die Datenausgabe erfolgt an einen PC oder eine Steuereinheit. Ermöglicht die Verwendung von Befehlen von einem PC zur Steuerung der grundlegenden Wägefunktionen mit dem SICS-Protokoll.
	xBPI	Erweiterter Befehlsumfang zur Steuerung zahlreicher Wägefunktionen mit binärem Protokoll für eine direkte Kommunikation mit dem Wägemodul.
	PC-Direkt	Ermöglicht die Datenausgabe über eine PC-Direktverbindung an ein Tabellenverarbeitungsprogramm.
	QAPP-Direkt	Ermöglicht die Dateneingabe und -ausgabe über eine QAPP-Direktverbindung an ein Datenverarbeitungsprogramm. Nur spezielle QAPPs, die durch eine Task gestartet werden, können die Schnittstelle für ihre Zwecke der Eingabe und Ausgabe nutzen.
	miniSICS	Ermöglicht die miniSICS-Kommunikation. Die Datenausgabe erfolgt an einen PC oder eine Steuereinheit. Ermöglicht die Verwendung von Befehlen von einem PC zur Steuerung der grundlegenden Wägefunktionen mit dem miniSICS-Protokoll.
Kommunikation protokollieren	Ein	Aktiviert die automatische Datenaufzeichnung für diese Schnittstelle (nur für Testzwecke aktivieren).
	Aus*	Deaktiviert die automatische Datenaufzeichnung für diese Schnittstelle.
*Werkseinstellung		

## 7.6.14 Parameter im Menü „Verbindungen/SBI Protokoll“

Parameter	Einstellwerte	Erläuterung
Format	Wert ohne Header	Die Datenausgabe gibt nur den Messwert ohne Kennzeichnung aus.
	Wert (mit Header)*	Die Datenausgabe gibt den Messwert mit Kennzeichnungen aus.
	Datum & Uhrzeit, Wert (zwei Zeilen)	Die Datenausgabe gibt den Messwert, das Datum und die Uhrzeit aus.
Ausgabe	Ohne Stabilität*	Die Datenausgabe erfolgt ohne Stillstand des Wägewerts.
	Mit Stabilität	Die Datenausgabe erfolgt nur mit Stillstand des Wägewerts.
Automatische Ausgabe	Aus*	Deaktiviert die automatische Datenausgabe. Die Datenausgabe muss per SBI-Befehl mit „ESC P“ ausgelöst werden.
	Jeder Wägewert	Startet die automatische Datenausgabe mit jedem Wert gemäß der Anzeigefolge.
	1 Sekunde	Startet die automatische Datenausgabe jede Sekunde.
	2 Sekunden	Startet die automatische Datenausgabe alle 2 Sekunden.
	5 Sekunden	Startet die automatische Datenausgabe alle 5 Sekunden.
	10 Sekunden	Startet die automatische Datenausgabe alle 10 Sekunden.
	30 Sekunden	Startet die automatische Datenausgabe alle 30 Sekunden.
	60 Sekunden	Startet die automatische Datenausgabe alle 60 Sekunden.
SBI-Fehlermeldungen anzeigen	Aus*	Zeigt <b>keine</b> Fehlermeldungen an.
	Ein	Zeigt Fehlermeldungen an, wenn beim Empfang und bei der Ausführung von SBI-Befehlen Fehler auftreten.
Formatierung Ausgabewerte	Ausgabe in einer Zeile mit voller Länge	<ul style="list-style-type: none"> <li>- Gibt die Elemente in voller Länge aus, z. B. Header und Wert.</li> <li>- Die Elemente werden durch ein Leerzeichen getrennt, linksbündig ausgerichtet und ohne Auffüllung mit Leerzeichen ausgegeben.</li> </ul>
	Ausgabe in mehreren Zeilen mit je 20 Zeichen	<ul style="list-style-type: none"> <li>- Verteilt die Ausgaben, die auf Grund ihrer Länge nicht in das Standardausgabeformat von 20 Zeichen passen auf mehrere Zeilen mit je 20 Zeichen.</li> <li>- Richtet jede Zeile linksbündig aus und füllt mit Leerzeichen auf 20 Zeichen auf.</li> </ul>
	Abschneiden auf eine Zeile mit 20 Zeichen*	<ul style="list-style-type: none"> <li>- Gibt die Ausgabe fest im Standardausgabeformat von 20 Zeichen aus.</li> <li>- Schneidet längere Ausgaben hinten ab.</li> </ul>

\*Werkseinstellung

## 7.6.15 Parameter im Menü „Verbindungen/Klimamodule“

Parameter	Einstellwerte	Erläuterung
Klimamodule	Anzeige des angeschlossenen Klimamoduls	Aktiviert Klimamodule, wenn sie mit dem Gerät verbunden sind.

### 7.6.16 Parameter im Menü „Verbindungen/Verbundene Geräte/Bewegungssensor“ (nur bei angeschlossenem Bewegungssensor)

Parameter	Einstellwerte	Erläuterung
Anzahl der Gesten	2 Gesten (Links, Rechts)*	Aktiviert das Steuern von Funktionen mit 2 Gesten. Gesten: links, rechts.
	4 Gesten (Links, Rechts, Oben, Unten)	Aktiviert das Steuern von Funktionen mit 4 Gesten. Gesten: links, rechts, unten, oben.
	Jede Geste	Aktiviert das Steuern einer Funktion mit jeder Geste.
Geste nach links	Keine Aktion	Deaktiviert die Funktionen des Bewegungssensors.
Geste nach rechts	Start/Abbrechen Tariieren	Die Geste startet einen Tariervorgang oder bricht einen Tariervorgang ab.
Geste nach oben	Start/Abbrechen Nullstellen	Die Geste startet das Nullstellen oder bricht das Nullstellen ab.
Geste nach unten	Nullstellen/Tariieren	Startet oder beendet die Funktion „Nullstellen Tariieren“.
	Taste Übernahme	Startet mit der Geste eine Anwendung oder übernimmt angezeigte Wägewerte.
*Werkseinstellung		

### 7.6.17 Parameter im Menü „Verbindungen/Verbundene Geräte/Externe USB Tasten“ (nur bei angeschlossenem Peripheriegerät)

Parameter	Einstellwerte	Erläuterung
Drücken Taste 1 (F1)	Keine Aktion	Deaktiviert die Funktion des angeschlossenen Geräts.
	Start/Abbrechen Tariieren	Startet einen Tariervorgang oder bricht einen Tariervorgang ab.
Loslassen Taste 1 (F2)	Start/Abbrechen Nullstellen	Startet das Nullstellen oder bricht das Nullstellen ab.
	Nullstellen/Tariieren	Startet oder beendet die Funktion „Nullstellen Tariieren“.
Drücken Taste 2 (F3)	Start/Abbrechen Nullstellen	Startet das Nullstellen oder bricht das Nullstellen ab.
	Nullstellen/Tariieren	Startet oder beendet die Funktion „Nullstellen Tariieren“.
Loslassen Taste 2 (F4)	Start/Abbrechen Nullstellen	Startet das Nullstellen oder bricht das Nullstellen ab.
	Nullstellen/Tariieren	Startet oder beendet die Funktion „Nullstellen Tariieren“.
Drücken Taste 3 (F5)	Start/Abbrechen Nullstellen	Startet das Nullstellen oder bricht das Nullstellen ab.
	Nullstellen/Tariieren	Startet oder beendet die Funktion „Nullstellen Tariieren“.
Loslassen Taste 3 (F6)	Start/Abbrechen Nullstellen	Startet das Nullstellen oder bricht das Nullstellen ab.
	Nullstellen/Tariieren	Startet oder beendet die Funktion „Nullstellen Tariieren“.

## 7.6.18 Parameter im Menü „Geräteeinstellungen / Datum und Zeit“

Parameter	Einstellwerte	Erläuterung
NTP Konfiguration	NTP Betriebszustand	Aktiviert oder deaktiviert die Synchronisierung der Uhrzeit mit dem NTP-Server.
	Server IP	Speichert die eingegebene Server-ID für den NTP-Server.
Datum und Uhrzeit einstellen	Datumsformat	Stellt das Format der Datumsanzeige auf TT MM JJJJ, MM TT JJJJ, TT.MM.JJJJ, JJJJ-MM-TT (ISO)*, JJJJ:MM:TT, TT- MMM-JJJJ oder MMM-TT-JJJJ.
	Datum eingeben	Speichert das eingegebene Datum.
	Zeitformat	Stellt das Format der Zeitanzeige auf HH.MM.SS, HH:MM:SS (ISO)* oder HH:MM:SS am pm.
	Zeit eingeben	Speichert die eingegebene Uhrzeit.
	Zeitzone	Speichert die ausgewählte Zeitzone.

\*Werkseinstellung

## 7.6.19 Parameter im Menü „Geräteeinstellungen / Sicheres Wägen“

Parameter	Einstellwerte	Erläuterung
isoCAL Aus- führungsmodus	Aus	Deaktiviert die isoCAL-Funktion. Abhängig von nationalen Gesetzgebungen ist bei konformitätsbewerteten (geeichten) Geräten diese Einstellung <b>nicht</b> möglich oder das Gerät darf nur in einem eingeschränkten Temperaturbereich betrieben werden.
	Statusfeld anzeigen, manueller Start	<ul style="list-style-type: none"> <li>- Aktiviert die Justieranforderung auf Grund von Zeit, Temperatur oder Nivellierung.</li> <li>- Wenn das Gerät justiert werden muss: Die Schaltfläche [isoCAL] wird als vorrangige Schaltfläche in der Bedienanzeige angezeigt.</li> <li>- Die isoCAL-Funktion muss über die Schaltfläche [isoCAL] manuell ausgelöst werden.</li> </ul>
	Ein, automatische Ausführung*	Aktiviert die isoCAL-Funktion. Das Gerät wird automatisch justiert, sobald die Justieranforderung auf Grund von Zeit, Temperatur oder Nivellierung vorliegt und bestimmte Voraussetzungen erfüllt sind.
	An, automatische Ausführung mit Linearisierung (nur wenn möglich)	Aktiviert die isoCAL- und Linearisierungsfunktion. Das Gerät wird automatisch justiert und danach linearisiert, sobald ein Auslöser die isoCAL-Funktion startet. Diese Funktion ist nur bei bestimmten Modellvarianten möglich.

\*Werkseinstellung

Parameter	Einstellwerte	Erläuterung
Sicherheitslevel	Aus	Deaktiviert die Meldung zum Nivellieren oder zur Ausführung von isoCAL beim Start der Task. Die Ausführung der Funktion Nivellieren oder isoCAL kann über die jeweilige Schaltfläche in der Anzeige manuell ausgelöst werden.
	Warnung*	Wenn die isoCAL-Funktion oder das Nivellieren ausgeführt werden muss: Das Gerät zeigt eine Meldung an. Einige Gerätefunktionen sind eingeschränkt, bis isoCAL oder das Nivellieren ausgeführt wurde. Beim Abbruch der Funktion bleibt die Meldung erhalten. Die Ausführung der Funktion Nivellieren oder isoCAL kann über die jeweilige Schaltfläche in der Anzeige manuell ausgelöst werden. Der angezeigte Wägewert wird als ungültig gekennzeichnet; gedruckte Daten werden mit [!] gekennzeichnet.
	Streng	Wenn die isoCAL-Funktion oder das Nivellieren ausgeführt werden muss: Das Gerät zeigt eine Meldung an. Einige Gerätefunktionen sind eingeschränkt, bis isoCAL oder das Nivellieren ausgeführt wurde. Beim Abbruch der Funktion wird die Task nicht gestartet, die Funktion zur Meldung muss ausgeführt werden. Tritt eine Meldung im Betrieb der Task auf, wird der Wägewert als ungültig gekennzeichnet. Die Übernahme von diesem Wägewert ist automatisch gesperrt. Erst wenn die Funktion zur Meldung ausgeführt wurde, kann der Wägewert wieder übernommen werden. Die Datenausgabe ist deaktiviert.
*Werkseinstellung		

### 7.6.20 Parameter im Menü „Geräteeinstellungen/Vorlast“

Parameter	Einstellwerte	Erläuterung
Vorlast	Setze Vorlast	<ul style="list-style-type: none"> <li>– Setzt die auf dem Gerät vorhandene Last als Vorlast und ändert damit den Nullpunkt des Geräts.</li> <li>– Reduziert die Höchstlast um die gesetzte Vorlast.</li> </ul>
	Lösche Vorlast	<ul style="list-style-type: none"> <li>– Löscht die gesetzte Vorlast.</li> <li>– Ändert den Nullpunkt und die Höchstlast wieder zurück auf die Werte vor dem Setzen der Vorlast.</li> </ul>

## 7.6.21 Parameter im Menü „Geräteeinstellungen/Bericht Kalibrieren/Justieren“

Parameter	Einstellwerte	Erläuterung
Automatischer Ausdruck für isoCAL	Ein	Aktiviert den automatischen Ausdruck für die Funktion „isoCAL“.
	Aus*	Deaktiviert den automatischen Ausdruck für die Funktion „isoCAL“.
Autom. Ausdruck für Kal./Just. Task	Ein	Aktiviert den automatischen Ausdruck für die Funktionen „Kalibrieren/Justieren“ Tasks.
	Aus*	Deaktiviert den automatischen Ausdruck für die Funktionen „Kalibrieren/Justieren“ Tasks.
Druckprofil	Liste der Druckprofile	Auswahl eines Druckprofils, über das der Ausdruck erfolgen soll.
*Werkseinstellung		

## 7.6.22 Parameter im Menü „Geräteeinstellungen/minUSP“

Parameter	Einstellwerte	Erläuterung
Funktion minUSP	Aus*	Falls diese Erweiterung im QAPP Center aktiviert wurde: Deaktiviert die Minimaleinwaage.
	Ein	Falls diese Erweiterung im QAPP Center aktiviert wurde: Aktiviert die Minimaleinwaage.
Startpunkt des Arbeitsbereichs	Benutzereingabe	Falls diese Erweiterung im QAPP Center aktiviert wurde: Den Wert für den Startpunkt festlegen.
Wägewerte < minUSP als ungültig setzen	Aus*	Falls diese Erweiterung im QAPP Center aktiviert wurde: Deaktiviert die Kennzeichnung der Wägewerte, die kleiner als die Minimaleinwaage sind.
	Ein	Falls diese Erweiterung im QAPP Center aktiviert wurde: Aktiviert die Kennzeichnung der Wägewerte, die kleiner als die Minimaleinwaage sind und verhindert deren Übernahme. Diese werden <b>nicht</b> nur gekennzeichnet, sondern können <b>nicht</b> übernommen werden.
*Werkseinstellung		

## 7.6.23 Parameter im Menü „Geräteeinstellungen/Messunsicherheit“

Parameter	Einstellwerte	Erläuterung
Aktiv	Aus*	Falls diese Erweiterung im QAPP Center aktiviert wurde: Deaktiviert die Messunsicherheit.
	Ein	Falls diese Erweiterung im QAPP Center aktiviert wurde: Aktiviert die dynamische Anzeige der Messunsicherheit zum Wägewert.
*Werkseinstellung		

Parameter	Einstellwerte	Erläuterung
Methode	Benutzereingabe	Falls diese Erweiterung im QAPP Center aktiviert wurde: Speichert für die Methode einen vergebenen Namen, z. B. EURAMET cg-18
Kalibrierungs- zertifikat	Benutzereingabe	Falls diese Erweiterung im QAPP Center aktiviert wurde: Speichert für das Kalibrierungszertifikat einen vergebenen Namen.
Datum	Benutzereingabe	Falls diese Erweiterung im QAPP Center aktiviert wurde: Legt das Datum der Messunsicherheit fest.
Erstellt durch	Benutzereingabe	Falls diese Erweiterung im QAPP Center aktiviert wurde: Speichert den Namen des Bedieners.
Akkreditierung	Benutzereingabe	Falls diese Erweiterung im QAPP Center aktiviert wurde: Speichert den Namen der Akkreditierung.
Angezeigter Wert	Absolute Unsicherheit*	Falls diese Erweiterung im QAPP Center aktiviert wurde: Berechnet die Messunsicherheit als absoluten Wert.
	Relative Unsicherheit	Falls diese Erweiterung im QAPP Center aktiviert wurde: Berechnet die Messunsicherheit als relativen Wert.
	Prozessgenauigkeit	Falls diese Erweiterung im QAPP Center aktiviert wurde: Berechnet die Messunsicherheit entsprechend der Eingabe der Prozessgenauigkeitsfaktoren.
Prozessgenauig- keitsfaktor	Eingabe Faktor	Falls diese Erweiterung im QAPP Center aktiviert wurde: Speichert die Eingabe für den Faktor der Prozessgenauigkeit.
Summand a(1)	Eingabe Summand	Falls diese Erweiterung im QAPP Center aktiviert wurde: Speichert die Eingaben für Bereich 1.
Faktor b(1)	Eingabe Faktor	
Exponent b(1) (e-)	Eingabe Exponent	
Summand a(n)	Eingabe Summand	Falls diese Erweiterung im QAPP Center aktiviert wurde: Speichert die Eingaben für Bereich n.
Faktor b(n)	Eingabe Faktor	
Exponent b(n) (e-)	Eingabe Exponent	
* Werkseinstellung		

#### 7.6.24 Parameter im Menü „Geräteeinstellungen/Geräte ID“

Parameter	Einstellwerte	Erläuterung
Geräte ID 1	Benutzereingabe	Speichert die eingegebene Geräte-ID.
Geräte ID 2	Benutzereingabe	Speichert die eingegebene Geräte-ID.

## 7.6.25 Parameter im Menü „Geräteeinstellungen/Elektronische Signatur“

Parameter	Einstellwerte	Erläuterung
Unterschrift Bericht	Aus*	Falls die QAPP-Erweiterung aktiviert wurde: Deaktiviert die elektronische Signatur.
	An	Falls die QAPP-Erweiterung aktiviert wurde: Aktiviert die elektronische Signatur.
*Werkseinstellung		

## 7.6.26 Parameter im Menü „Geräteeinstellungen/Einschaltverhalten“

Parameter	Einstellwerte	Erläuterung
Initiales Nullstellen   Tarieren	Aus	Deaktiviert das automatische Nullstellen und Tarieren bei Gerätestart.
	Ein*	Aktiviert das automatische Nullstellen und Tarieren bei Gerätestart.
Automatisches Einloggen	Aus	Deaktiviert das „Automatische Einloggen“. Beim Gerätestart ist <b>kein</b> Benutzer automatisch angemeldet.
	Administrator*	Aktiviert die „Automatische Anmeldung“. Beim Gerätestart wird automatisch der Administrator angemeldet.
	Operator	Aktiviert die „Automatische Anmeldung“. Beim Gerätestart wird automatisch der gewählte Benutzer angemeldet.
Autom. Start der letzten Task	Aus*	Nach der Anmeldung am Gerät wird <b>keine</b> Task automatisch gestartet.
	Ein	Nach der Anmeldung am Gerät wird die zuletzt vom angemeldeten Benutzer ausgeführte Task automatisch gestartet.
*Werkseinstellung		

## 7.6.27 Parameter im Menü „Geräteeinstellungen/Anzeigeeigenschaften“

Parameter	Einstellwerte	Erläuterung
Anzeigehelligkeit	Hell	Stellt den Beleuchtungsgrad der Bedienanzeige auf „hell“.
	Mittel	Stellt den Beleuchtungsgrad der Bedienanzeige auf „mittel“.
	Eco Modus*	Aktiviert den Eco-Modus. Bei längerem Nichtgebrauch dunkelt die Bedienanzeige automatisch ab.
An-/Aus-Schalter	Standby-Modus*	Die Schaltfläche [Standby] schaltet das Gerät in den Standby-Betrieb. Das Gerät kann durch Tippen auf die Schaltfläche [Standby] wieder aktiviert werden.
	Aus	Die Schaltfläche [Standby] schaltet das Gerät aus. Das Gerät muss durch Betätigen des Einschalt-Tasters wieder aktiviert werden.



Parameter	Einstellwerte	Erläuterung
Farbschema	Sartorius Standard*	Wenn die QAPP-Erweiterung aktiviert wurde: Wählt als Farbschema für die Bedienanzeige „Sartorius Standard“ aus. Weitere Farbschemata können über das QAPP-Center freigeschaltet werden.
*Werkseinstellung		

### 7.6.28 Parameter im Menü „Geräteeinstellungen / Klang (Lautsprecher)“

Parameter	Einstellwerte	Erläuterung
Touch-Klänge	Aktiviert	Deaktiviert das akustische Signal für Touch- und Tastenbedienung.
	Deaktiviert*	Aktiviert das akustische Signal für Touch- und Tastenbedienung.
Nachrichten-Klänge	Aktiviert	Deaktiviert das akustische Signal für Meldungen.
	Deaktiviert*	Aktiviert das akustische Signal für Meldungen.
Klang Aktionsende	Aktiviert	Deaktiviert das akustische Signal für den Abschluss einer Aktion.
	Deaktiviert*	Aktiviert das akustische Signal für den Abschluss einer Aktion.
*Werkseinstellung		

### 7.6.29 Parameter im Menü „Gerätewartung“

Parameter	Einstellwerte	Erläuterung
Firmware aktualisieren	Liste der Konnektoren und danach Liste der Firmware	<ul style="list-style-type: none"> <li>- Startet ein Firmware-Update.</li> <li>- <b>Nicht</b> bei konformitätsbewerteten Geräten.</li> </ul>
QAPP Center installieren	Liste der Konnektoren und danach Liste der QAPP Center	Aktualisiert das QAPP-Center über den gewählten Konnektor.
Individuelle QAPP installieren	Liste der Konnektoren und danach Liste der individuellen QAPP	Aktualisiert eine individuelle QAPP über den gewählten Konnektor.
Sicherung der Gerätedaten	Liste der Konnektoren	Sichert die Gerätedaten auf den gewählten Konnektor.
Wiederherstellen der Gerätedaten	Liste der Konnektoren	Lädt gespeicherte Gerätedaten von dem gewählten Konnektor.
Export Gerätedaten	Rollenverwaltung	Speichert die Rollenverwaltung des Geräts vom Administrator, Anwender oder Gast auf dem gewählten Konnektor.
	Benutzerverwaltung	Speichert die Benutzerverwaltung des Geräts vom Administrator, Anwender oder Gast auf dem gewählten Konnektor.
	Export Übersicht	Zeigt die Liste der Konnektoren, z. B. einen Server oder angeschlossenen USB-Stick.

Parameter	Einstellwerte	Erläuterung
Import Gerätedaten	Liste der Konnektoren für den Import	Lädt die Gerätedaten mit Rollen- und Benutzerverwaltung, z. B. von einem Server oder angeschlossenen USB-Stick.
Rücksetzen auf Werkseinstellung	Zurücksetzen auf Werkseinstellungen	<ul style="list-style-type: none"><li>– Setzt das Gerät auf die Werkseinstellung zurück und löscht alle Konfigurationen.</li><li>– Audit Trail und Datenspeicher bleiben erhalten.</li></ul>
Diagnosedatei erstellen		Speichert die Informationen über die Konfiguration und den laufenden Betrieb des Geräts auf einem angeschlossenen USB-Stick.

# 8 Bedienung

## 8.1 Gerät ein- und ausschalten

Das Gerät liefert nur dann genaue Werte, wenn es die notwendige Betriebstemperatur erreicht hat. Dazu muss die Anwärmzeit nach dem Einschalten des Geräts eingehalten werden.

Wenn das Gerät zum ersten Mal eingeschaltet wird oder wenn das Gerät eingeschaltet wird, nachdem es auf Werkseinstellung zurückgesetzt wurde: Der Einricht-Assistent öffnet sich. Alle Arbeitsschritte des Einricht-Assistenten müssen abgeschlossen werden.

### Voraussetzung

Das Gerät ist an die Spannungsversorgung angeschlossen.

### Vorgehen

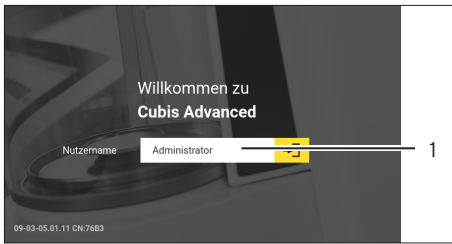
- ▶ Wenn sich das Gerät nach Anschluss an die Spannungsversorgung **nicht** selbständig einschaltet: Den Einschalt-Taster an der Rückseite des Wägemoduls betätigen.
- ▶ **ACHTUNG** Beschädigung der Bedienanzeige durch spitze oder scharfkantige Gegenstände! Bei der Berührung der Bedienanzeige mit Gegenständen, z. B. Kugelschreibern, kann die berührempfindliche Oberfläche der Bedienanzeige beschädigt werden. Die Bedienanzeige nur mit den Fingerspitzen berühren.
- ▶ Wenn der Einricht-Assistent eingeblendet wird: Den Anweisungen des Einricht-Assistenten in der Bedienanzeige folgen.
- ▶ Wenn die Anmeldeanzeige angezeigt wird: Mit einem Benutzerprofil am Gerät anmelden.
- ▷ Wenn das Gerät eingeschaltet wird, nachdem der Einricht-Assistent abgeschlossen ist und **keine** Passwörter für die Benutzerprofile vergeben sind: Das Benutzerprofil des zuletzt angemeldeten Benutzers wird geladen.
- ▶ Um das Gerät die notwendige Betriebstemperatur für eine genaue Wertermittlung erreichen zu lassen: Die Anwärmzeit von 30 Minuten nach dem Einschalten einhalten.

**M**

- ▷ Wenn ein konformitätsbewertetes Gerät vorliegt: Während der Anwärmzeit wird der Wägewert als **nicht** gültig gekennzeichnet.
- ▶ Um das Gerät auszuschalten: Das Gerät von der Spannungsversorgung trennen.

## 8.2 Benutzer an- und abmelden

### Vorgehen



- ▶ Wenn der Name des gewünschten Benutzerprofils im Eingabefeld (1) der Anmeldeanzeige angezeigt wird: Auf die Schaltfläche [Anmelden] tippen.
- ▶ Wenn der Name des gewünschten Benutzerprofils nicht im Eingabefeld der Anmeldeanzeige angezeigt wird:
  - ▶ Auf das Eingabefeld in der Anmeldeanzeige tippen.
  - ▷ Die Benutzerauswahl öffnet sich.
  - ▶ Auf den Namen des gewünschten Benutzerprofils tippen.
  - ▶ Wenn für den gewünschten Nutzer ein Passwort vergeben ist: Das Passwort in das Eingabefeld tippen und auf die Schaltfläche [OK] tippen.
  - ▷ Das Benutzerprofil öffnet sich und das Hauptmenü oder die durch den angemeldeten Benutzer zuletzt durchgeführte Task wird angezeigt.
- ▶ Um das aktive Benutzerprofil vom Gerät abzumelden: Auf die Schaltfläche [Abmelden] tippen.

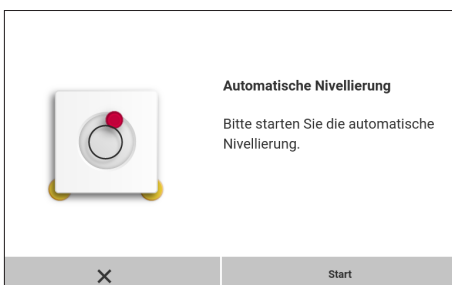
## 8.3 Gerät nivellieren

### 8.3.1 Gerät mit Neigungssensor nivellieren

Durch die Nivellierung werden Neigungen am Aufstellort des Geräts ausgeglichen. Wenn eine Nivellierung erforderlich ist: Die Schaltfläche [Nivellieren] erscheint in der Wägeanzeige und eine Meldung erscheint im Status-Center.

### Vorgehen

- ▶ Wenn die Wägeanzeige angezeigt wird: Auf die Schaltfläche [Nivellieren] tippen.
- ▶ Wenn das Status-Center angezeigt wird: Auf die Schaltfläche [Libelle] tippen.
- ▷ Der Assistent für das Nivellieren mit Neigungssensor öffnet sich.
- ▶ Den Anweisungen des Assistenten folgen.



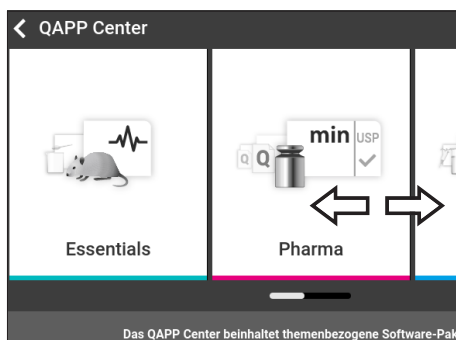
## 8.4 Anwendungen aktivieren und einer Task hinzufügen

### 8.4.1 Anwendungen aktivieren

Werkseitig sind für das Gerät alle Anwendungen aus dem QAPP-Paket „Essentials“ aktiviert. Weitere Anwendungen können im QAPP-Center aktiviert werden.

#### Vorgehen

- ▶ Die Task-Verwaltung öffnen.
- ▶ Auf die Schaltfläche [QAPP-Center] tippen.
- ▷ Eine Übersicht aller verfügbaren QAPP-Pakete wird angezeigt.
- ▶ Das gewünschte Software Applikationspaket auswählen, z. B. Pharma.
- ▶ Um durch die Inhalte eines angezeigten QAPP-Pakets zu blättern: Die Inhalte des QAPP-Pakets nach oben oder unten wischen.



- ▶ Das gewünschte QAPP-Paket auswählen.
- ▷ Eine Liste aller in dem QAPP-Paket enthaltenen Anwendungen wird angezeigt.
- ▶ Wenn das ausgewählte QAPP-Paket mit allen enthaltenen Anwendungen freigeschaltet werden soll:
  - ▶ Auf die Schaltfläche [Lizenz] tippen.
  - ▷ Das Eingabefeld für den Lizenzschlüssel erscheint.
  - ▶ Wenn das QAPP-Paket kostenpflichtig ist: Den Lizenzschlüssel in das Eingabefeld eintippen und auf die Schaltfläche [OK] tippen.
  - ▶ Wenn das QAPP-Paket kostenfrei ist: Auf die Schaltfläche [OK] tippen.
- ▶ Wenn eine einzelne Anwendung aus dem angezeigten QAPP-Paket aktiviert werden soll:
  - ▶ Auf die gewünschte Anwendung tippen.
  - ▷ Eine Anzeige mit Details zu der ausgewählten Anwendung öffnet sich.
  - ▶ Auf die Schaltfläche [Lizenz] tippen.
  - ▷ Das Eingabefeld für den Lizenzschlüssel erscheint.
  - ▶ Wenn die Anwendung kostenpflichtig ist: Den Lizenzschlüssel in das Eingabefeld eintippen und auf die Schaltfläche [OK] tippen.
  - ▶ Wenn die Anwendung kostenfrei ist: Auf die Schaltfläche [OK] tippen.

## 8.4.2 Anwendung einer Task hinzufügen

Anwendungen müssen einer Task hinzugefügt werden, um ausgeführt werden zu können.

### Vorgehen

- ▶ Die Task-Verwaltung öffnen.
- ▶ Auf die Schaltfläche [Neu] tippen.
- ▷ Eine Liste aller aktivierten Anwendungen wird angezeigt.
- ▶ Um eine Anwendung auszuwählen: Auf die gewünschte Anwendung tippen.
- ▷ Der Assistent für das Anlegen einer neuen Task startet.
- ▶ Den Anweisungen des Assistenten in der Bedienanzeige folgen.

## 8.5 Wäge- und Druckprofile einer Task hinzufügen

Um ein Wäge- oder Druckprofil verwenden zu können: Ein Wäge- oder Druckprofil einer Task hinzufügen. Die Wäge- und Druckprofile können im Einstellungs-Menü eingerichtet werden.

### Vorgehen

- ▶ Die Task-Verwaltung öffnen.
- ▶ Eine Task erstellen oder bearbeiten. Dazu den Assistenten zum Anlegen oder Bearbeiten einer Task starten und den Anweisungen des Assistenten in der Bedienanzeige folgen.

## 8.6 Wägungen vorbereiten

Vor jeder Wägung muss das Gerät vorbereitet werden.

### Vorgehen

- ▶ Das Gerät nivellieren.
- ▶ Das Gerät null stellen. Dazu auf die Schaltfläche [Null stellen] tippen.
- ▶ Wenn das Gerät **nicht** null gestellt werden kann: Das Gerät entlasten und erneut null stellen.
- ▶ Das Gerät justieren.

## 8.7 Wägungen durchführen

### ACHTUNG

#### Beschädigung des Geräts oder Zubehörs durch Chemikalien!

Chemikalien können das Gerät oder das angeschlossene Zubehör innen und außen angreifen. Das Gerät und das Zubehör können dadurch beschädigt werden.

- ▶ Beim Wägen von Chemikalien geeignete Behälter verwenden.

#### Vorgehen

- ▶ Eine Task mit Wägefunktion starten.
- ▶ Das Gerät null stellen. Dazu auf die Schaltfläche [Null stellen] tippen.
- ▶ Wenn eine Unterflurwägung durchgeführt wird: Das Wägegut an den Unterflurwägehaken hängen, z. B. mit einem Draht.
- ▶ Wenn ein Behälter für das Wägegut verwendet wird:
  - ▶ Den Behälter auf die Waagschale stellen.
  - ▶ Das Gerät tarieren. Dazu auf die Schaltfläche [Tara] tippen.
  - ▶ Das Wägegut in den Behälter legen oder einfüllen.
- ▶ Wenn **kein** Behälter für das Wägegut verwendet wird und **keine** Unterflurwägung durchgeführt wird: Das Wägegut auf die Waagschale legen.
- ▶ Sobald der Wägewert schwarz dargestellt und die Wägeeinheit angezeigt wird: Den gemessenen Wert ablesen.

## 8.8 Übersicht Kalibrieren und Justieren

Beim Kalibrieren wird mithilfe eines Prüfgewichts festgestellt, um wie viel der angezeigte Wert vom tatsächlichen Wert abweicht. Diese Abweichung wird mit einem vorgegebenen Sollwert abgeglichen. Durch das anschließende Justieren wird diese Abweichung beseitigt.

Das Kalibrieren und Justieren muss regelmäßig durchgeführt werden:

- Täglich nach jedem Einschalten des Geräts
- Nach jedem Nivellieren
- Nach Veränderung der Umgebungsbedingungen (Temperatur, Luftfeuchte oder Luftdruck)
- Nach Aufstellen des Geräts an einem neuem Aufstellort

Das Kalibrieren und Justieren kann auf unterschiedliche Weisen durchgeführt werden:

- Justieren mit isoCAL-Funktion
- Intern oder extern kalibrieren oder justieren



Bei allen konformitätsbewerteten Geräten im eichpflichtigen Verkehr ist nur internes Justieren möglich.

## 8.9 Justieren mit isoCAL-Funktion

Das Gerät kann mithilfe der isoCAL-Funktion automatisch intern kalibriert und justiert werden.

### Voraussetzungen

- Das Gerät befindet sich **nicht** im Menü.
- Ziffern- oder Buchstabeneingaben sind **nicht** aktiv.
- Die Belastung der Waagschale bleibt für 2 Minuten unverändert.
- Die Belastung der Waagschale beträgt maximal 2 % der Höchstlast.
- Das Gerät registriert für 2 Minuten **keine** Eingabe.

Wenn alle Voraussetzungen für den Start der isoCAL-Funktion erfüllt sind und eine der folgenden Bedingungen eintritt: Die isoCAL-Funktion wird automatisch ausgelöst.

Mögliche Bedingungen sind:

- Seit dem letzten Justiervorgang hat sich die Umgebungstemperatur verändert.
- Die Intervallzeit wurde überschritten (Intervallzeit siehe Kapitel „15.9 Funktion isoCAL“, Seite 99).
- Das Gerät wurde nivelliert.
- Das Gerät wurde seit dem letzten Justiervorgang von der Spannungsversorgung getrennt (nur bei konformitätsbewerteten Modellen).

### Vorgehen

- ▶ Wenn der automatische Start der isoCAL-Funktion eingestellt ist und die Schaltfläche [isoCAL] als vorrangige Schaltfläche in der Bedienanzeige angezeigt wird:
  - ▶ Abwarten bis die isoCAL-Funktion automatisch startet.
  - ▷ In der Bedienanzeige zählt eine Zeitanzeige bis auf 0 herunter.
  - ▷ Wenn vor Ablauf der Zeitanzeige **kein** Lastwechsel oder **keine** Bedienung am Gerät erfolgt: Die isoCAL-Funktion startet.
- ▶ Wenn der manuelle Start der isoCAL-Funktion eingestellt ist und die Schaltfläche [isoCAL] als vorrangige Schaltfläche in der Bedienanzeige angezeigt wird:
  - ▶ Auf die Schaltfläche [isoCAL] tippen.
  - ▶ Wenn ein Hinweis angezeigt wird, dass die Waagschale belastet ist: Die Waagschale entlasten.
  - ▷ Die isoCAL-Funktion startet.
- ▷ Wenn die isoCAL-Funktion abgeschlossen ist: Das Gerät bestätigt den Abschluss des Kalibrier- | Justiervorgangs mit einem Signalton und der Kalibrierbericht wird angezeigt.
- ▶ Den Kalibrierbericht über einen Konnektor ausgeben: Auf die Schaltfläche [Druckspeicher] tippen.
- ▶ Um den Kalibrierbericht zu schließen und zur vorherigen Anzeige zurückzukehren: Auf die Schaltfläche [OK] tippen.



## 8.10 Gerät intern kalibrieren und justieren

### Voraussetzung

Die Waagschale ist unbelastet.

### Vorgehen

- ▶ Das Hauptmenü öffnen.
- ▶ Auf die Task „Internes Justieren“ tippen.
- ▷ Die interne Kalibrier- | Justierfunktion wird ausgeführt.
- ▷ Wenn die Kalibrier- | Justierfunktion abgeschlossen ist: Das Gerät bestätigt den Abschluss des Kalibrier- | Justiervorgangs mit einem Signalton und der Kalibrierbericht wird angezeigt.
- ▶ Den Kalibrierbericht über einen Konnektor ausgeben: Auf die Schaltfläche [Druckspeicher] tippen.
- ▶ Um den Kalibrierbericht zu schließen und zum Hauptmenü zurückzukehren: Auf die Schaltfläche [OK] tippen.

## 8.11 Wägen und Drucken mit ID-Kennzeichnung

### 8.11.1 Werte für die Druckausgabe speichern

Jeder Charge und jeder Probe kann eine ID-Nummer zugewiesen werden. Die ID-Nummern werden im Druckspeicher gespeichert und bei einem Druckvorgang ausgegeben.

### Voraussetzungen

Für die Task „Wägen“ ist die Abfrage der Chargen-IDs und Proben-IDs aktiviert.

### Vorgehen

- ▶ Das Hauptmenü öffnen.
- ▶ Die Task „Wägen“ starten: Dazu auf die Task tippen.
- ▷ Das Eingabefeld für die Lot-ID wird angezeigt.
- ▶ Wenn ein Barcodescanner an das Gerät angeschlossen ist: Die Chargen-ID in das Eingabefeld einscannen oder eintippen.
- ▶ Wenn **kein** Barcodescanner an das Gerät angeschlossen ist: Die Chargen-ID in das Eingabefeld eintippen.
- ▶ Auf die Schaltfläche [OK] tippen.
- ▷ Die Wägeanzeige wird angezeigt.
- ▶ Das Gerät null stellen. Dazu auf die Schaltfläche [Null stellen] tippen.
- ▶ Das Wägegut auf die Waagschale legen.
- ▶ Auf die Schaltfläche [Speichern] tippen.
- ▷ Das Eingabefeld für die Proben-ID wird angezeigt.

- ▶ Die Proben-ID in das Eingabefeld eintippen oder einscannen.
- ▶ Auf die Schaltfläche [OK] tippen.
- ▷ Die Schaltfläche [Druckspeicher] erscheint in der Bedienanzeige.
- ▷ Der Wägewert und die eingetippten IDs werden gespeichert.
- ▶ Wenn weitere Werte gespeichert werden sollen:
  - ▶ Das aufgelegte Wägegut entfernen.
  - ▶ Die nächste Probe auf die Waagschale legen und auf die Schaltfläche [Speichern] tippen.
  - ▶ Die Proben-ID in das Eingabefeld eintippen oder einscannen.
  - ▶ Auf die Schaltfläche [OK] tippen.

### 8.11.2 Gespeicherte Werte als ungültig kennzeichnen

#### Vorgehen

- ▶ Auf die Schaltfläche [Druckspeicher] tippen.
- ▷ Der Druckspeicher wird geöffnet und eine Liste aller gespeicherten Werte wird angezeigt.
- ▶ Auf den gewünschten Posten tippen.
- ▷ Für den gewählten Posten wird eine Übersicht aller zu druckenden Daten angezeigt.
- ▶ Auf die Schaltfläche [Ja] tippen.
- ▶ Wenn auf dem Ausdruck eine Begründung für die Ungültigkeit des Werts erscheinen soll: Eine Begründung in das Eingabefeld eintippen und auf die Schaltfläche [OK] tippen.
- ▶ Wenn auf dem Ausdruck **keine** Begründung für die Ungültigkeit des Werts erscheinen soll: Auf die Schaltfläche [Nein] tippen.

### 8.11.3 Gespeicherte Werte als gültig kennzeichnen

#### Vorgehen

- ▶ Auf die Schaltfläche [Druckspeicher] tippen.
- ▷ Der Druckspeicher wird geöffnet und eine Liste aller gespeicherten Werte wird angezeigt.
- ▶ Auf den gewünschten als ungültig gekennzeichneten Posten tippen.
- ▷ Für den gewählten Posten wird eine Übersicht aller zu druckenden Daten angezeigt.
- ▶ Auf die Schaltfläche [Ja] tippen.

## 8.11.4 Gespeicherte Werte drucken

### Vorgehen

- ▶ Auf die Schaltfläche [Druckspeicher] tippen.
- ▷ Der Druckspeicher wird geöffnet und eine Liste aller gespeicherten Werte wird angezeigt.
- ▶ Um den Druckvorgang mit dem in die aktuelle Task eingebetteten Druckprofilen zu starten: Auf die Schaltfläche [Drucken] tippen.
- ▷ Ein PDF-File wird erzeugt und an den im Druckprofil festgelegten Drucker gesendet. Bei 2 Druckprofilen mit verschiedenen Konnektoren: Die Druckvorgänge werden nacheinander gestartet.

## 8.11.5 Task beenden

### Vorgehen

- ▶ Auf die Schaltfläche [Beenden] oder [Menü] tippen.
- ▷ Wenn noch Werte im Druckspeicher gespeichert sind:
  - ▷ Ein Dialog zum vorzeitigen Beenden der Task wird eingeblendet.
    - ▶ Um zur Wägeanzeige zurückzukehren und die gespeicherten Werte zu drucken: Auf die Schaltfläche [Ja] tippen und die gespeicherten Werte drucken.
    - ▶ Um die Task zu beenden und die gespeicherten Werte aus dem Druckspeicher zu löschen: Auf die Schaltfläche [Nein] tippen.
- ▷ Die Task wird beendet und das Hauptmenü wird angezeigt. Bei 2 Druckprofilen mit verschiedenen Konnektoren: Die Druckvorgänge werden nacheinander gestartet.

## 8.12 Datenspeicher einsehen

Im Datenspeicher werden Wägewerte mit Datum, Uhrzeit und Vorgangsnummer gespeichert. Der Inhalt des Datenspeichers kann durchsucht und mit einem Filter sortiert werden. Der Datenspeicher ist als Ringpuffer ausgelegt. Die ältesten Datensätze können durch neue Datensätze überschrieben werden. Der Datenspeicher ist für eine bestimmte Anzahl von Datensätzen ausgelegt (Anzahl der Datensätze siehe Kapitel „15.10 Datenspeicher“, Seite 100).

Der Bediener ist für eine ausreichende Speicherkapazität und für die gespeicherten Wägeergebnisse verantwortlich.



Der Datenspeicher ist eichfähig. Die korrekte Funktion des Datenspeichers muss für die Eichung sichergestellt werden, indem einige Werte gespeichert und geprüft werden.

### Vorgehen

- ▶ Das Menü „Einstellungen“ / „Geräteeinstellungen“ / „Geräteinformationen“ öffnen.
- ▶ Auf den Menüeintrag „Datenspeicher anzeigen“ tippen.
- ▷ Eine Liste aller im Datenspeicher gespeicherten Werte wird angezeigt.
- ▶ Wenn nur die Werte eines gewünschten Tages angezeigt werden sollen:
  - ▶ Auf die Schaltfläche [Filtern] tippen.
  - ▶ Das gewünschte Datum in das Eingabefeld eintippen.
  - ▶ Um die Liste mit dem eingetippten Datum zu filtern: Auf die Schaltfläche [OK] tippen.
- ▶ Wenn die Liste nach einer ID durchsucht werden soll:
  - ▶ Auf die Schaltfläche [Suchen] tippen.
  - ▶ Die gewünschte ID in das Eingabefeld eintippen.
  - ▶ Um die Suche mit der eingetippten ID zu starten: Auf die Schaltfläche [OK] tippen.

## 8.13 Anwendungen durchführen (Beispiele)

### 8.13.1 Funktion „Einheitenwechsel“ durchführen

Die Funktion „Einheitenwechsel“ ermöglicht das Umschalten zwischen unterschiedlichen, im Wägeprofil der aktiven Task festgelegten Einheiten und Auflösungen. Die Einheiten und Auflösungen können zu Beginn des Wägeprozesses eingestellt werden.

### Vorgehen

- ▶ Die gewünschte Task starten.
- ▶ Auf die Schaltfläche [Einheitenwechsel] tippen.
- ▷ Alle im Wägeprofil der aktiven Task festgelegten Einheiten werden in einer Liste angezeigt.
- ▷ Alle im Wägeprofil der aktiven Task festgelegten Auflösungen für den Wägewert werden in einer Liste angezeigt.
- ▶ Auf die gewünschte Einheit tippen.
- ▶ Um die Auflösung der gewählten Einheit einzustellen: Auf die gewünschte Auflösung tippen.
- ▶ Um die Auswahl zu bestätigen und zur Wägeanzeige zurückzukehren: Auf die Schaltfläche [OK] tippen.
- ▷ Der aktuelle Wägewert wird in der ausgewählten Einheit und Auflösung angezeigt.

### 8.13.2 Anwendung „Statistik“ durchführen (aus QAPP-Paket „Essentials“)

Die Anwendung „Statistik“ speichert bis zu 100 Wägewerte und wertet sie statistisch aus.

Folgende Werte werden von der Anwendung Statistik gespeichert und ausgegeben:

- Anzahl der Komponenten
- Mittelwert
- Standardabweichung
- Variationskoeffizient
- Summe aller Werte
- Kleinster Wert (Minimum)
- Größter Wert (Maximum)
- Spanne: Differenz zwischen Maximum und Minimum

Die Anwendung „Statistik“ kann mit folgenden Funktionen kombiniert werden:

- Einheitenwechsel, nur in der Wägeanzeige verfügbar, vor der Übernahme des ersten Wägewerts
- ID-Kennzeichnung
- Automatisches Trieren

#### Vorgehen

- ▶ Das Hauptmenü öffnen.
- ▶ Die Task für die Anwendung „Statistik“ starten.
- ▶ Das Gerät null stellen.
- ▶ Das Wägegut auf die Waagschale legen.
- ▶ Um die Aufzeichnung der Statistik zu beginnen: Auf die Schaltfläche [Bestätigen] tippen.
- ▷ Der aktuelle Wägewert wird gespeichert und das Gerät tariert automatisch.
- ▶ Um den nächsten Wert zu speichern: Eine neue Probe auf die Waagschale legen und auf die Schaltfläche [Bestätigen] tippen.
- ▶ Um eine Übersicht über die gespeicherten Daten anzuzeigen: Auf die Schaltfläche [Bericht] tippen.
- ▶ Um die aktuelle Statistik zu drucken: Auf die Schaltfläche [Drucken] tippen.
- ▶ Um die aktuelle Statistik zu beenden und die gespeicherten Werte zu löschen: Auf die Schaltfläche [Beenden] tippen.

## 9 Reinigung und Wartung

### 9.1 Gerät vorbereiten

#### Vorgehen

- ▶ Das Gerät ausschalten.
- ▶ Das Gerät von der Spannungsversorgung trennen. Dazu das Netzanschlusskabel von der Netzsteckdose abziehen.
- ▶ Waagschale und zugehörige Komponenten vom Wägemodul abnehmen, z. B. Schirmrahmen, Unterschale.

### 9.2 Gerät reinigen

---

#### ACHTUNG

##### Korrosion oder Beschädigungen am Gerät durch ungeeignete Reinigungsmittel!

- ▶ **Keine** ätzenden, chloridhaltigen oder aggressiven Reinigungsmittel verwenden.
  - ▶ **Keine** Reinigungsmittel verwenden, die scheuernde Bestandteile enthalten, z. B. Scheuermilch, Stahlwolle.
  - ▶ **Keine** lösemittelhaltigen Reinigungsmittel verwenden.
  - ▶ Prüfen, ob die eingesetzten Reinigungsmittel materialkonform sind (siehe Kapitel „15.4 Werkstoffe“, Seite 96).
  - ▶ Reinigungsmittel wie Tücher nur leicht befeuchten.
- 

#### Vorgehen

- ▶ **ACHTUNG** Fehlfunktion oder Geräteschaden durch eindringende Feuchtigkeit oder Staub!
  - ▶ Staub und pulvrige Probenreste mit einem Pinsel oder Handstaubsauger entfernen.
- ▶ **ACHTUNG** Korrosion oder Beschädigungen der Waagschale durch ungeeignete Reinigungsmittel!
  - ▶ Die Waagschale und den Schirmrahmen mit einem Reinigungsmittel und einem Tuch abreiben. Das Reinigungsmittel muss für Edelstahl und Titan geeignet sein.
- ▶ Die zugehörigen Komponenten der Waagschale mit einem Pinsel oder einem leicht feuchtem Reinigungstuch abwischen, z. B. Schirmrahmen, Unterschale.
- ▶ Das Gerätegehäuse mit einem leicht feuchten Reinigungstuch abwischen. Für stärkere Verschmutzungen eine milde Seifenlauge verwenden.

#### Tipp

Wir empfehlen die Waagschale regelmäßig zu reinigen, z. B. wöchentlich. Es dürfen sich **keine** Ablagerungen auf der Waagschale absetzen.

Als zusätzlicher Schutz kann ein Pflegeöl auf die Waagschale aufgetragen werden. Das Pflegeöl muss für Edelstahl und Titan geeignet sein.

## 9.3 Gerät zusammensetzen und anschließen

### Vorgehen

- ▶ Die Waagschale und zugehörige Komponenten wieder auf das Wägemodul aufsetzen (siehe Kapitel 5.7, Seite 44).
- ▶ Das Gerät wieder an die Spannungsversorgung anschließen (siehe Kapitel 6.2, Seite 46).

## 9.4 Wartungsplan

Intervall	Bauteil	Tätigkeit	Kapitel, Seite
Monatlich bis alle 2 Jahre, von Betriebsbedingungen abhängig	Gerät	Den Sartorius Service kontaktieren.	17, 103

## 9.5 Software-Update durchführen

Über den USB-A-Anschluss des Geräts kann ein Software-Update von einem USB-Massenspeichergerät installiert werden. Ein Update kann auch über andere Konnektoren des Geräts von einem Server erfolgen. Durch ein Software-Update kann sich die Funktionalität erweitern oder ändern.

### Voraussetzungen

- Das Gerät ist eingeschaltet.
- Das Software-Update ist auf einem USB-Massenspeichergerät oder über einen Konnektor auf einem Server gespeichert.
- Das USB-Massenspeichergerät ist mit Dateisystem „FAT32“ formatiert.

### Vorgehen

- ▶ Das Software-Update von der Sartorius-Internetseite auf das USB-Massenspeichergerät herunterladen.
- ▶ Wenn es sich um eine Zip-Datei handelt: Das Software-Update auf dem Stick entpacken. Dabei müssen die Dateien auf der Root-Ebene abgelegt werden. Die Dateien dürfen **nicht** in einen Ordner geschoben werden.
- ▶ Das USB-Massenspeichergerät mit dem Software-Update in einen USB-A-Anschluss des Geräts einstecken.
- ▶ Im Menü „Einstellungen“ / „Gerätewartung“ auf den Menüeintrag „Firmware aktualisieren“ tippen.
- ▶ Auf den „USB-Stick“ als Konnektor tippen.
- ▷ Das Software-Update läuft für ca. 3 Minuten.
- ▷ Wenn das Software-Update abgeschlossen ist: Die Software-Versionsnummer in der Anmeldeanzeige ist aktualisiert.

## 9.6 QAPP-Center Update durchführen

Über den USB-A-Anschluss des Geräts kann das QAPP-Center Update von einem USB-Massenspeichergerät installiert werden. Ein Update kann auch über andere Konnektoren des Geräts von einem Server erfolgen.

### Voraussetzungen

- Das Gerät ist eingeschaltet.
- Das QAPP-Center Update ist auf einem USB-Massenspeichergerät oder über einen Konnektor auf einem Server gespeichert.
- Das USB-Massenspeichergerät ist mit Dateisystem „FAT32“ formatiert.

### Vorgehen

- ▶ Das QAPP-Center Update von der Sartorius-Internetseite auf das USB-Massenspeichergerät herunterladen.
- ▶ Wenn es sich um eine Zip-Datei handelt: Das QAPP-Center Update auf dem Stick entpacken. Dabei müssen die Dateien auf der Root-Ebene abgelegt werden. Die Dateien dürfen **nicht** in einen Ordner geschoben werden.
- ▶ Das USB-Massenspeichergerät mit dem QAPP-Center Update in einen USB-A-Anschluss des Geräts einstecken.
- ▶ Im Menü „Einstellungen“ / „Gerätewartung“ auf den Menüeintrag „QAPP Center installieren“ tippen.
- ▶ Auf den „USB-Stick“ als Konnektor tippen.
- ▶ Auf das gewünschte Update tippen.
- ▶ Wenn das Software-Update abgeschlossen ist: Die erfolgreiche Installation mit der Schaltfläche [OK] bestätigen.



# 10 Störungen

## 10.1 Warnmeldungen

Warnmeldung	Störung	Ursache	Behebung	Kapitel, Seite
Disp.Err.	Der auszugebende Wert kann <b>nicht</b> in der Bedienanzeige angezeigt werden.	Die anzuzeigenden Daten sind <b>nicht</b> kompatibel mit dem eingestellten Anzeigeformat.	Die Anzeigeeinstellungen im Menü anpassen, z. B. Auflösung, Einheit, Nachkommastellen.	
High	Das Gerät ist überlastet.	Die maximale Wägeleistung des Geräts wurde überschritten.	Das aufgelegte Gewicht auf weniger als die maximale Wägeleistung des Geräts reduzieren.	15.7, 97
Low	Die Aussteuerung des Wägewandlers vom Wägemodul ist zu gering.	Es ist <b>keine</b> Waagschale aufgelegt. Es wurde nach dem Start ein vorher vergessenes Gewicht entfernt.	Die Waagschale in das Gerät einsetzen und das Gerät aus- und wieder einschalten.	
Com.Err.	Das Gerät bekommt <b>keinen</b> Wägewert.	Es findet <b>keine</b> Kommunikation zwischen Bedieneinheit und Wägemodul statt.	Warten, bis die Bedieneinheit die Kommunikation mit dem Wägemodul wiederherstellt.  Wenn das Problem erneut auftritt: Den Sartorius Service kontaktieren.	17, 103

## 10.2 Fehlersuche

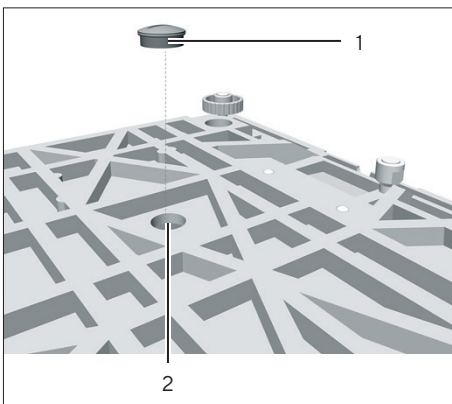
Störung	Ursache	Behebung	Kapitel, Seite
Die Bedienanzeige ist schwarz.	Das Gerät ist spannungslos.	Den Anschluss an die Spannungsversorgung prüfen.	6.2, 46
	Das Netzgerät ist <b>nicht</b> eingesteckt.	Das Netzanschlusskabel an die Spannungsversorgung anschließen.	6.2, 46
Der angezeigte Wägewert ändert sich laufend.	Der Aufstellort des Geräts ist instabil.	Die Parameter im Untermenü „Umgebungsbedingungen“ anpassen.	7.6.4, 54
		Den Aufstellort wechseln.	5.2, 39
	Ein Fremdkörper befindet sich zwischen Waagschale und Gehäuse.	Den Fremdkörper entfernen.	
Das Gerät zeigt ein offensichtlich falsches Wägeregebnis an.	Das Gerät wurde <b>nicht</b> justiert.	Das Gerät justieren.	8.8, 79
	Das Gerät wurde vor dem Wägen <b>nicht</b> tariert.	Das Gerät tariieren.	

# 11 Außerbetriebnahme

## 11.1 Gerät außer Betrieb nehmen

### Vorgehen

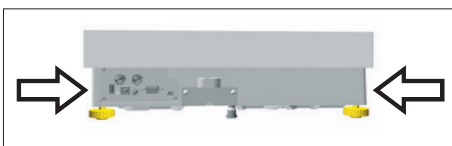
- ▶ Das Gerät ausschalten.
- ▶ Das Gerät von der Spannungsversorgung trennen.
- ▶ Das Gerät von allen angeschlossenen Geräten und allen Zubehörkomponenten trennen, z. B. Drucker.
- ▶ Das Gerät reinigen (siehe Kapitel 9.2, Seite 86).
- ▶ Wenn eine Unterflurwägung eingerichtet ist:
  - ▶ Das Gerät umdrehen und auf eine weiche Unterlage legen.
  - ▶ Den Unterflurwägehaken aus dem Gewinde herausdrehen.
  - ▶ Die Unterflurverschlusskappe (1) wieder in die Öffnung (2) im Geräteboden einsetzen und mit einem geeigneten Schraubendreher anschrauben.
  - ▶ Das Gerät auf einer ebenen Fläche auf den Geräteboden stellen.



# 12 Transport

## 12.1 Gerät transportieren

### Vorgehen



- ▶ Das Gerät nur am Geräteboden anheben.
- ▶ Beim Heben und Transportieren darauf achten, dass sich **keine** Personen und Gegenstände im Weg befinden.
- ▶ Beim Heben und Transportieren durch andere Personen helfen lassen.
- ▶ Für lange Transportwege geeignete Transportmittel verwenden, z. B. Rollwagen.

# 13 Lagerung und Versand

## 13.1 Lagern

### Vorgehen

- ▶ Das Gerät ausschalten.
- ▶ Das Gerät von der Spannungsversorgung trennen.
- ▶ Das Gerät von allen angeschlossenen Geräten und allen Zubehör-Komponenten trennen, z. B. Drucker.
- ▶ Das Gerät reinigen (siehe Kapitel 9.2, Seite 86).
- ▶ Das Gerät gemäß den Umgebungsbedingungen lagern (siehe Kapitel 15.3, Seite 95).

## 13.2 Gerät und Teile zurücksenden

Defekte Geräte oder Gerätekomponenten können an Sartorius zurückgesendet werden. Zurückgesandte Geräte müssen gereinigt, dekontaminiert und sachgerecht verpackt sein, z. B. in der Originalverpackung.

Transportschäden sowie Maßnahmen zur nachträglichen Reinigung und Desinfektion des Geräts oder der Gerätekomponenten durch Sartorius gehen zu Lasten des Absenders.

---

### **WARNUNG**

#### **Verletzungsgefahr durch kontaminierte Geräte!**

Mit gefährlichen Stoffen kontaminierte Geräte (ABC-Kontamination) werden **nicht** zur Reparatur und Entsorgung zurückgenommen.

- ▶ Die Hinweise zur Dekontamination beachten (siehe Kapitel 14.1, Seite 93).
- 

### Vorgehen

- ▶ Das Gerät ausschalten.
- ▶ Das Gerät von der Spannungsversorgung trennen.
- ▶ Das Gerät von allen angeschlossenen Geräten und allen Zubehör-Komponenten trennen, z. B. Drucker.
- ▶ Das Gerät reinigen.
- ▶ Den Sartorius Service kontaktieren, um Hinweise zur Rücksendung von Geräten oder Gerätekomponenten zu erhalten (Hinweise zur Rücksendung siehe [www.sartorius.com](http://www.sartorius.com)).
- ▶ Das Gerät und die Gerätekomponenten für die Rücksendung sachgerecht verpacken, z. B. in der Original-Verpackung.

# 14 Entsorgung

## 14.1 Hinweise zur Dekontamination

Das Gerät enthält **keine** gefährlichen Betriebsstoffe, deren Beseitigung besondere Maßnahmen erfordert.

Potenzielle Gefahrstoffe, von denen biologische oder chemische Gefahren ausgehen können, sind die im Prozess verwendeten kontaminierten Proben.

Wenn das Gerät mit Gefahrstoffen in Berührung gekommen ist: Es müssen Maßnahmen zur sachgerechten Dekontamination und Deklaration durchgeführt werden. Der Betreiber ist für die Einhaltung der landesrechtlichen Bestimmungen zur sachgerechten Deklaration bei Transport und Entsorgung und zur sachgerechten Entsorgung des Geräts verantwortlich.

---

### **WARNUNG**

#### **Verletzungsgefahr durch kontaminierte Geräte!**

Mit gefährlichen Stoffen kontaminierte Geräte (ABC-Kontamination) werden **nicht** von Sartorius zur Reparatur und Entsorgung zurückgenommen.

---

## 14.2 Gerät und Teile entsorgen

### 14.2.1 Hinweise zur Entsorgung

Das Gerät und das Zubehör zum Gerät müssen fachgerecht durch Entsorgungseinrichtungen entsorgt werden.

Im Inneren des Geräts ist eine Lithium-Batterie, Typ CR2032, verbaut. Batterien müssen fachgerecht durch Entsorgungseinrichtungen entsorgt werden.

Die Verpackung besteht aus umweltfreundlichen Materialien, die als Sekundärrohstoffe dienen können.

### 14.2.2 Entsorgen

#### Voraussetzungen

Das Gerät ist dekontaminiert.

#### Vorgehen

- ▶ Das Gerät entsorgen. Dazu die Entsorgungshinweise auf unserer Internetseite ([www.sartorius.com](http://www.sartorius.com)) beachten.
- ▶ Die Entsorgungseinrichtung darüber informieren, dass im Inneren des Geräts eine Lithium-Batterie, Typ CR2032, verbaut ist.
- ▶ Die Verpackung gemäß den landesrechtlichen Bestimmungen entsorgen.

# 15 Technische Daten

## 15.1 Abmessungen und Gewicht

### 15.1.1 Hochlast-Präzisionswaage

	Einheit	Mit rechteckiger Waagschale	Mit runder Waagschale
		Wert	Wert
Maße (L × B × H)	mm	444 × 400 × 126	444 × 400 × 159
Waagschalengröße	mm	400 × 300	Ø 233
Gewicht, ca.	kg	15,8	17,1

## 15.2 Spannungsversorgung

### 15.2.1 Gerät

Nur durch Sartorius-Netzgerät YEPS03-15V0

### 15.2.2 Netzgerät

	Einheit	Wert
Artikel-Nr.		YEPS03-15V0
Primär		
Wechselspannung	V	100 - 240 (±10 %)
Frequenz	Hz	50 - 60 (±5 %)
Stromaufnahme maximal	A	1,0
Sekundär		
Gleichspannung bei 2 A Ausgangsstrom	V	14,25 - 15,75
Leistung, maximal	W	30
Kurzschlussicherung: Elektronisch		
Schutzklasse nach IEC 62368-1		I
Verschmutzungsgrad nach IEC 61010-1		2
Überspannungskategorie nach IEC 606641-1		II
Aufstellort nach IEC 62368-1, maximale Höhe über Meereshöhe	m	5000

	Einheit	Wert
Temperatur		
Im Betrieb	°C	0 - +40
Bei Lagerung und Transport	°C	-20 - +80
Buchse für Netzanschluss nach IEC 60320-1/C14: 3-polig		
Netzanschlusskabel		
Netzanschlusskabel nach IEC 60320-1 C14: Länderspezifisch, 3-polig, beidseitig steckbar		
Weitere Daten: Siehe Aufdruck auf dem Netzgerät		

### 15.2.3 Sicherheit elektrischer Betriebsmittel

Gemäß EN 61010-1|IEC 61010-1 Sicherheitsbestimmungen für elektrische Mess-, Steuer-, Regel- und Laborgeräte – Teil 1: Allgemeine Anforderungen

### 15.2.4 Elektromagnetische Verträglichkeit

#### Störfestigkeit

Geeignet für den Gebrauch in industriellen Bereichen

#### Störaussendung

Klasse B

Geeignet für den Gebrauch im Wohnbereich und Bereichen, die direkt an ein Niederspannungsnetz angeschlossen sind, das auch Wohngebäude versorgt.

## 15.3 Umgebungsbedingungen

### 15.3.1 Aufstellort

	Einheit	Wert
Aufstellort		
Übliche Laborräume		
Aufstellort nach IEC 60259-1, maximale Höhe über Meereshöhe	m	3000
Verwendung nur in Innenräumen		
Temperatur		
Im Betrieb	°C	+5 - +40
Im Betrieb bei konformitätsbewerteten Geräten: siehe Angaben auf dem Kennzeichnungsschild des Geräts		
Bei Lagerung und Transport	°C	-20 - +60

	Einheit	Wert
Relative Luftfeuchte		
Bei Temperaturen bis 31 °C	%	80
Danach linear abnehmend von 80 % bei 31 °C auf 50 % bei 40 °C		
<b>Keine</b> Hitze durch Heizung oder Sonneneinstrahlung		
<b>Kein</b> direkter Luftzug durch offene Fenster, Klimaanlage, Türen		
<b>Keine</b> Erschütterungen		
<b>Kein</b> „Personendurchgangsverkehr“		
<b>Keine</b> elektromagnetischen Felder		
<b>Keine</b> trockene Luft		

### 15.3.2 Umgebungstemperatur für Funktion isoCAL

	Einheit	Wert
Verwendungsbereich, gemäß Richtlinie 2014/31/EU		
Mit Funktion isoCAL	°C	+10 – +30
Ohne Funktion isoCAL	°C	+10 – +30

### 15.3.3 Schutzart

	Wert
IP-Schutz nach IEC 60529-1	IP 54

## 15.4 Werkstoffe

Gehäuse: Aluminium-Druckguss und Edelstahl 1.4401|1.4404

Bedieneinheit: Aluminium-Druckguss, lackiert, Floatglas, Kunststoff PBT, PP

## 15.5 Integrierte Uhr

	Einheit	Wert
Maximale Abweichung pro Monat (RTC)	s	30

## 15.6 Pufferbatterie

	Einheit	Wert
Lithiumbatterie, Typ CR2032		
Lebensdauer bei Raumtemperatur, minimal	Jahre	10



## 15.7 Metrologische Daten

### 15.7.1 Modelle MCA32202P | MCA70201S | MCA50201S | MCA36201S

		MCA32202P	MCA70201S	MCA50201S	MCA36201S
	Einheit	Wert	Wert	Wert	Wert
Teilungswert (d)	g	0,01 0,1	0,1	0,1	0,1
Höchstlast (Max)	g	4200 32200	70200	50200	36200
Wiederholbarkeit bei 5 % Last					
Standardabweichung der Lastwerte, Toleranz	g	0,04	0,1	0,1	0,1
Standardabweichung der Lastwerte, typischer Wert	g	0,02	0,04	0,04	0,02
Wiederholbarkeit bei ca. der Höchstlast					
Standardabweichung der Lastwerte, Toleranz	g	0,1	0,1	0,1	0,1
Standardabweichung der Lastwerte, typischer Wert	g	0,02	0,04	0,04	0,02
Linearitätsabweichung					
Toleranz	g	0,05 0,2	0,5	0,5	0,2
Typischer Wert	g	0,02 0,1	0,15	0,15	0,1
Abweichung bei außermittiger Belastung, Positionen gemäß OIML R76					
Prüflast	g	10000	20000	20000	10000
Toleranz	g	0,2	0,5	0,5	0,3
Typischer Wert	g	0,1	0,3	0,3	0,2
Empfindlichkeitsdrift von +10 °C - +30 °C	ppm/K	2	2	2	2
Tara-Höchstlast: Kleiner 100 % der Höchstlast					
Genauigkeitsklasse, gemäß Richtlinie 2014/31/EU		-	II	II	II
Eichwert (e), gemäß Richtlinie 2014/31/EU	g	-	1	1	1
Mindestlast (Min), gemäß Richtlinie 2014/31/EU	g	-	5	5	5
Minimaleinwaage gemäß USP (United States Pharmacopeia), Kap. 41					
Optimale Minimaleinwaage	g	8,2	82	82	82
Typische Minimaleinwaage	g	8,2	82	82	82
Typische Einschwingzeit	s	2	1,5	1,5	1,5
Typische Messzeit	s	2	1,5	1,5	2

## 15.7.2 Modelle MCA36201P | MCA20201S | MCA11201S | MCA70200S | MCA36200S

		MCA 36201P	MCA 20201S	MCA 11201S	MCA 70200S	MCA 36200S
	Einheit	Wert	Wert	Wert	Wert	Wert
Teilungswert (d)	g	0,1 1	0,1	0,1	1	1
Höchstlast (Max)	g	10200   36200	20200	11200	70200	36200
Wiederholbarkeit bei 5 % Last						
Standardabweichung der Lastwerte, Toleranz	g	0,1	0,1	0,1	0,5	0,5
Standardabweichung der Lastwerte, typischer Wert	g	0,02	0,02	0,02	0,2	0,2
Wiederholbarkeit bei ca. der Höchstlast						
Standardabweichung der Lastwerte, Toleranz	g	0,1	0,1	0,1	0,5	0,5
Standardabweichung der Lastwerte, typischer Wert	g	0,02	0,02	0,02	0,2	0,2
Linearitätsabweichung						
Toleranz	g	0,2	0,2	0,2	1	1
Typischer Wert	g	0,1	0,06	0,06	0,2	0,2
Abweichung bei außermittiger Belastung, Positionen gemäß OIML R76						
Prüflast	g	10000	5000	5000	20000	10000
Toleranz	g	0,3	0,3	0,3	1	1
Typischer Wert	g	0,2	0,2	0,2	0,6	0,5
Empfindlichkeitsdrift von +10 °C – +30 °C	ppm/K	2	2	2	3	3
Tara-Höchstlast: Kleiner 100 % der Höchstlast						
Genauigkeitsklasse, gemäß Richtlinie 2014/31/EU		II	II	II	II	II
Eichwert (e), gemäß Richtlinie 2014/31/EU	g	1	1	1	10	1
Mindestlast (Min), gemäß Richtlinie 2014/31/EU	g	5	5	5	50	50
Minimaleinwaage gemäß USP (United States Pharmacopeia), Kap. 41						
Optimale Minimaleinwaage	g	82	82	82	820	820
Typische Minimaleinwaage	g	82	82	82	820	820
Typische Einschwingzeit	s	1,5	1,5	1,5	1	1
Typische Messzeit	s	2	2	2	1,2	1,2

## 15.8 Empfohlenes Kalibriergewicht

		MCA32202P	MCA70201S	MCA50201S	MCA36201S
	Einheit	Wert	Wert	Wert	Wert
Externe Prüflast	kg	30	70	50	30
Empfohlene Genauigkeitsklasse		F1	F1	F1	F1

		MCA36201P	MCA20201S	MCA11201S	MCA70200S
	Einheit	Wert	Wert	Wert	Wert
Externe Prüflast	kg	30	20	10	70
Empfohlene Genauigkeitsklasse		F1	F1	F1	F1

		MCA36200S
	Einheit	Wert
Externe Prüflast	kg	30
Empfohlene Genauigkeitsklasse		F1

## 15.9 Funktion isoCAL

### 15.9.1 Modelle MCA32202P | MCA70201S | MCA50201S | MCA70200S

	Einheit	Wert
isoCAL wird nach folgenden Kriterien ausgelöst:		
Bei Temperaturänderung	K	2
Nach Zeitintervall	h	12
Nach einer erfolgreichen Nivellierung		

**M** Bei konformitätsbewerteten Geräten ist isoCAL **nicht** abschaltbar.

### 15.9.2 Modelle MCA36201S | MCA36201P | MCA20201S | MCA11201S | MCA36200S

	Einheit	Wert
isoCAL wird nach folgenden Kriterien ausgelöst:		
Bei Temperaturänderung	K	4
Nach Zeitintervall	h	12
Nach einer erfolgreichen Nivellierung		

## 15.10 Datenspeicher

	Wert
Maximale Anzahl der Datensätze	150000

## 15.11 Schnittstellen

### 15.11.1 Spezifikationen der Schnittstelle COM-RS232

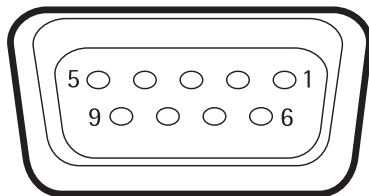
Schnittstellenart: Serielle Schnittstelle

Schnittstellenbetrieb: Vollduplex

Pegel: RS232

Anschluss: Sub-D Buchse, 9-polig

Pinbelegung



Pin 1: **nicht** belegt  
 Pin 2: Datenausgang (T × D)  
 Pin 3: Dateneingang (R × D)  
 Pin 4: **nicht** belegt  
 Pin 5: Masse intern  
 Pin 6: **nicht** belegt  
 Pin 7: Clear to Send (CTS)  
 Pin 8: Request to Send (RTS)  
 Pin 9: **nicht** belegt

### 15.11.2 Spezifikationen der Schnittstelle USB-A

Kommunikation: USB Host (Master)

Anschließbare Geräte: Sartorius Drucker, USB-Speicher-Stick, USB-Barcode-Leser, USB-Tastatur

### 15.11.3 Spezifikationen der Schnittstelle USB-B

Kommunikation: USB Device (Slave)

Schnittstellenart: Virtuelle serielle Schnittstelle (virtueller COM-Port, VCP) und „PC-Direct“ Kommunikation

# 16 Zubehör

## 16.1 Zubehör

Diese Tabelle enthält einen Auszug der bestellbaren Zubehörteile. Für Informationen zu weiteren Artikeln Sartorius kontaktieren.

### 16.1.1 Drucker und Kommunikation

Artikel	Menge	Bestellnummer
Thermotransfer-   Thermodirekt-Drucker für GLP   GMP-Druck auf Endlospapier und Etiketten	1	YDP30
Thermotransfer-   Thermodirekt-Netzwerkdrucker mit Ethernetanschluss für GLP   GMP-Druck auf Endlospapier und Etiketten	1	YDP30-NET
Wireless Nano USB-Adapter für ein Firmennetzwerk oder unabhängiges Wi-Fi-Netzwerk, z. B. Betrieb mit einem Sartorius Netzwerkdrucker YDP30-NET (nur für Europa)	1	YWLAN01MS
Wireless Nano Router, z. B. für den Sartorius Netzwerkdrucker YDP30-NET zum Betrieb in einem unabhängigen Wi-Fi-Netzwerk (nur für Europa)	1	YWLAN02MS
Anzeigekabel, 3 m, zur getrennten Aufstellung von Anzeige- und Wägemodul, Installation durch den Sartorius Service oder im Werk	1	VF4754
Installation für Anzeigekabel, 3 m, zur getrennten Aufstellung von Anzeige- und Wägemodul	1	VF4016
RS232C-Verbindungskabel, 9-polig, 3 m, zum Anschluss an PC mit 9-pol. COM-Schnittstelle	1	VF4761
USB-QR-Barcodescanner	1	YBR05
Fußtaster zur Auslösung von Print, Tara oder Funktionstaste; Auswahl per Menü, inkl. T-Konnektor	1	YFS01
Sartorius Wedge, Software für Datenkommunikation zwischen PC und Gerät	1	YSW02

## 16.1.2 Anzeigen und Eingabe- |Ausgabelemente

Artikel	Menge	Bestellnummer
MCE-Bedienanzeige mit farbiger TFT-Anzeige und TouchScreen	1	69MS0128
Bewegungssensor zur Auslösung von maximal 4 Funktionen über Gestensteuerung, Auswahl per Menü	1	YHS02MS

## 16.1.3 Wägetische

Artikel	Menge	Bestellnummer
Wägetisch		
Aus Kunststein, mit Schwingungsdämpfern	1	YWT03
Aus Holz und Kunststein	1	YWT09
Wandkonsole	1	YWT04

## 16.1.4 Wägezubehör

Artikel	Menge	Bestellnummer
Wägeschiffchen aus Chromnickelstahl, L 90 mm × B 32 mm × H 8 mm	1	641214
Stativ zum Hochsetzen der Bedieneinheit	1	YDH04MS
Haken zur Unterflurwägung für Präzisionswaagenmodule mit 100 mg   1 g Teilungswert und Wägekazität > 20 kg, <b>nicht</b> für konformitätsbewertete Geräte geeignet	1	69EA0040

## 17 Sartorius Service

Der Sartorius Service steht bei Rückfragen zum Gerät gern zur Verfügung. Für Informationen zu den Service-Adressen, Service-Leistungen und zum Kontakt vor Ort siehe die Sartorius-Internetseite ([www.sartorius.com](http://www.sartorius.com)).

Bei Anfragen zum System und für den Kontakt bei Fehlfunktionen die Geräteinformationen bereithalten und dem Sartorius Service mitteilen, z. B. Seriennummer, Hardware, Firmware, Konfiguration. Dazu die Informationen auf dem Typenschild und im Menü „Allgemeine Geräteinformationen“ beachten (siehe Kapitel „4.14 Menüstruktur“, Seite 30).

## 18 Konformität

### 18.1 EU-Konformitätserklärung

Mit der beigefügten Konformitätserklärung wird die Übereinstimmung des Geräts mit den benannten Richtlinien erklärt.

**M**

Bei konformitätsbewerteten (geeichten) Waagen für den Einsatz im EWR gilt die der Waage beigelegte Konformitätserklärung. Bitte unbedingt aufbewahren.

SARTORIUS



Original

## EG-/EU-Konformitätserklärung EC / EU Declaration of Conformity

Hersteller **Sartorius Lab Instruments GmbH & Co. KG**  
 Manufacturer 37070 Goettingen, Germany

erklärt in alleiniger Verantwortung, dass das Betriebsmittel  
*declares under sole responsibility that the equipment*

Geräteart **Elektronische Präzisions-, Milligramm-, Analysen-, Semimikro-, Mikro-Klein- und Hochlastwaage | Netzgerät | Handsensor | Klimamodul**

Device type *Electronical Precision, Milligram, Analytical, Semimicro, Micro-Small, and High-Capacity Balance | Power Supply | Hand sensor | Climatic module*

Modell **MCAvw-2x-y, MCEvw-2x-y | YEPS03-15V0 | YHS02MS | YCM20MC, YCM20MC-DAKKS**

Model

*v* = 2.7, 3.6, 6.6, 10.6, 124, 125, 224, 225, 323, 324, 524, 623, 1202, 1203, 2202, 2203, 3203, 4202, 5201, 5202, 5203, 6202, 8201, 8202, 10202, 11201, 12201, 14202, 20201, 32202, 36200, 36201, 50201, 70200, 70201;

*w* = S, P; *x* = S00, S01, CEU, CFR, CCN, OBR, OIN, ORU, OJP; *y* = A, E, F, I, M, O, R, U

in der von uns in Verkehr gebrachten Ausführung allen einschlägigen Bestimmungen der folgenden Europäischen Richtlinien entspricht und die anwendbaren Anforderungen folgender harmonisierter Europäischer Normen einschließlich deren zum Zeitpunkt der Erklärung geltenden Änderungen erfüllt:

*in the form as delivered fulfils all the relevant provisions of the following European Directives and meets the applicable requirements of the harmonized European Standards including any amendments valid at the time this declaration was signed listed below:*

	EMV / EMC	RoHS	Maschinen / Machines
Richtlinie Directive	2014/30/EU	2011/65/EU	2006/42/EG 2006/42/EC
Norm(en) Standard(s)	EN 61326-1:2013	EN 50581:2012	EN ISO 12100:2010 EN 61010-1:2010 <sup>*)</sup>

Die Person, die bevollmächtigt ist, die technischen Unterlagen zusammenzustellen:  
*The person authorised to compile the technical file:*

Sartorius Lab Instruments GmbH & Co. KG  
 Electronics & Product Compliance  
 37070 Goettingen, Germany

Sartorius Lab Instruments GmbH & Co.  
 KG Goettingen, 2021-01-14

*i.v. P. B. 1/16*

Dr. Reinhard Baumfalk  
 Head of Product Development (LPS Division)

*i.A.*

Halil Yildirim  
 Product Compliance Officer (SLI)

\*: angewandte, jedoch für Maschinen nicht harmonisierte Norm /  
*applied standard, which however is not harmonized for machines*

Doc: 2369814-03 SLI18CE001-03.de,en 1/1 PMF: 2369813 OP-113\_fo1\_2020.07.07



Sartorius Lab Instruments GmbH & Co. KG  
Otto-Brenner-Straße 20  
37079 Göttingen, Germany

Tel.: +49 551 308 0  
[www.sartorius.com](http://www.sartorius.com)

Die in dieser Anleitung enthaltenen Angaben und Abbildungen entsprechen dem unten angegebenen Stand.  
Änderungen der Technik, Ausstattungen und Form der Geräte gegenüber den Angaben und Abbildungen in dieser Anleitung selbst bleiben Sartorius vorbehalten.  
Die in dieser Anleitung verwendete maskuline oder feminine Sprachform dient der leichteren Lesbarkeit und meint immer auch das jeweils andere Geschlecht.

Copyright-Vermerk:  
Diese Anleitung einschließlich aller ihrer Teile ist urheberrechtlich geschützt.  
Jede Verwertung außerhalb der Grenzen des Urheberrechts ist ohne unsere Zustimmung nicht zulässig.  
Dies gilt insbesondere für Vervielfältigungen, Übersetzungen und Verarbeitung in wie auch immer gearteten Medien.

© Sartorius Germany

Stand:  
01 | 2021